

ПОСТАНОВЛЕНИЕ МИНИСТЕРСТВА ПО ЧРЕЗВЫЧАЙНЫМ СИТУАЦИЯМ
РЕСПУБЛИКИ БЕЛАРУСЬ
27 декабря 2022 г. № 84

**Об утверждении Правил по обеспечению
промышленной безопасности оборудования,
работающего под избыточным давлением**

На основании подпункта 9.4 пункта 9 Положения о Министерстве по чрезвычайным ситуациям Республики Беларусь, утвержденного Указом Президента Республики Беларусь от 14 ноября 2022 г. № 405, Министерство по чрезвычайным ситуациям Республики Беларусь ПОСТАНОВЛЯЕТ:

1. Утвердить Правила по обеспечению промышленной безопасности оборудования, работающего под избыточным давлением (прилагаются).
2. Настоящее постановление вступает в силу с 1 июня 2023 г.

Министр

В.И.Синявский

СОГЛАСОВАНО

Министерство архитектуры и строительства
Республики Беларусь

Министерство внутренних дел
Республики Беларусь

Министерство обороны
Республики Беларусь

Министерство труда
и социальной защиты
Республики Беларусь

Министерство жилищно-
коммунального хозяйства
Республики Беларусь

Министерство здравоохранения
Республики Беларусь

Министерство сельского
хозяйства и продовольствия
Республики Беларусь

Министерство транспорта
и коммуникаций
Республики Беларусь

Министерство энергетики
Республики Беларусь

Министерство промышленности
Республики Беларусь

Государственный пограничный
комитет Республики Беларусь

Комитет государственной
безопасности Республики Беларусь

Государственный комитет
по стандартизации
Республики Беларусь

Государственный комитет
судебных экспертиз
Республики Беларусь

Белорусский государственный
концерн по нефти и химии

УТВЕРЖДЕНО

Постановление
Министерства
по чрезвычайным ситуациям
Республики Беларусь
27.12.2022 № 84

ПРАВИЛА

**по обеспечению промышленной безопасности оборудования,
работающего под избыточным давлением**

РАЗДЕЛ I ОБЩИЕ ПОЛОЖЕНИЯ

ГЛАВА 1 ОБЛАСТЬ ПРИМЕНЕНИЯ, ТЕРМИНЫ И ОПРЕДЕЛЕНИЯ

1. Настоящие Правила разработаны в соответствии с Законом Республики Беларусь от 5 января 2016 г. № 354-З «О промышленной безопасности» и устанавливают требования промышленной безопасности в отношении оборудования, работающего под избыточным давлением (далее, если не определено иное, – оборудование под давлением) в целях предупреждения аварий и инцидентов на опасных производственных объектах (далее – ОПО), потенциально опасных объектах (далее, если не определено иное, – ПОО), и осуществления деятельности в области промышленной безопасности, связанной с эксплуатацией, обслуживанием, монтажом, реконструкцией, модернизацией, ремонтом, наладкой, техническим освидетельствованием и техническим диагностированием данного оборудования, а также проектированием и изготовлением оборудования под давлением, на которое не распространяются требования технических регламентов Таможенного союза, технических регламентов Евразийского экономического союза.

Настоящие Правила распространяются на:

водогрейные котлы с температурой воды выше 115 °С мощностью 100 кВт и более, использующие газообразные, жидкие и твердые виды топлива, водогрейные котлы-утилизаторы с температурой воды выше 115 °С мощностью 100 кВт и более, автономные экономайзеры с температурой воды выше 115 °С;

паровые котлы с рабочим давлением более 0,07 МПа, котлы, работающие с высокотемпературными органическими (неорганическими) теплоносителями (далее – термомасляные котлы), использующие газообразные, жидкие и твердые виды топлива, паровые котлы-утилизаторы с рабочим давлением более 0,07 МПа, у которых произведение $(t_s - 100) \times V$ составляет более 5, где t_s – температура пара, воды, жидкости при рабочем давлении в °С, V – вместимость котла в м³, автономные пароперегреватели с рабочим давлением более 0,07 МПа;

трубопроводы пара и горячей воды с рабочим давлением более 0,07 МПа и температурой воды выше 115 °С I категории с номинальным диаметром более 70 мм, II и III категорий с номинальным диаметром более 100 мм;

стационарно установленные сосуды, работающие под давлением воды с температурой выше 115 °С, работающие под давлением более 0,07 МПа пара, газовой среды (в газообразном, сжиженном состоянии), работающие под давлением жидкой

среды, с температурой, превышающей температуру их кипения при давлении 0,07 МПа, состоящей из газовых сред и жидкостей, которые не являются воспламеняющимися, окисляющими, горючими, взрывчатыми, токсичными и высокотоксичными, у которых произведение давления в МПа на вместимость в м³ составляет более 1,0;

стационарно установленные сосуды, работающие под давлением более 0,07 МПа газовой среды (в газообразном, сжиженном состоянии), работающие под давлением жидкой среды, с температурой, превышающей температуру их кипения при давлении 0,07 МПа, состоящей из воспламеняющихся, окисляющих, горючих, взрывчатых, токсичных и высокотоксичных газовых сред и жидкостей, у которых произведение давления в МПа на вместимость в м³ составляет более 0,05;

стационарно установленные баллоны емкостью более 100 л, работающие под давлением пара (газа) более 0,07 МПа;

барокамеры, за исключением медицинских;

эксплуатируемые на указанных выше ПОО технические устройства, включенные в перечень ПОО и эксплуатируемых на них технических устройств, подлежащих экспертизе промышленной безопасности, утвержденный постановлением Совета Министров Республики Беларусь от 5 августа 2016 г. № 614 (далее – технические устройства).

Границей сосуда являются входные и выходные штуцера. При определении вместимости из общей емкости сосуда исключается объем, занимаемый футеровкой, трубами и другими внутренними устройствами.

Границами котла являются запорные устройства питательных, дренажных и других трубопроводов, а также предохранительные клапаны и задвижки, ограничивающие внутренние полости элементов котла и присоединенных к ним трубопроводов. При отсутствии запорной арматуры границами котла следует считать границы заводской поставки.

2. Требования настоящих Правил в отношении оборудования под давлением, не относящегося к ПОО, могут быть применены по решению субъекта хозяйствования и в объеме, определяемом субъектом хозяйствования.

3. Действие настоящих Правил не распространяется на:

котлы с электрообогревом и электродные котлы (далее – электродкотлы);

паровые и водогрейные котлы, включая электродкотлы, а также автономные пароперегреватели и экономайзеры, сосуды, работающие под давлением (далее – сосуды), трубопроводы пара и горячей воды, устанавливаемые на морском и внутреннем водном транспорте;

котлы железнодорожного подвижного состава и специального подвижного состава;

сосуды, работающие под давлением, создающимся при взрыве внутри них в соответствии с технологическим процессом или горении в режиме самораспространяющегося высокотемпературного синтеза;

сосуды, устанавливаемые на самолетах и других летательных аппаратах;

сосуды (баллоны) со сжатыми и сжиженными газами, предназначенные для обеспечения топливом двигателей транспортных средств, на которых они установлены;

сосуды, входящие в систему регулирования, смазки и уплотнения турбин, генераторов, насосов и компрессоров;

оборудование под давлением, используемое в тормозных системах и механизмах, обеспечивающих функционирование всего оборудования, установленного на железнодорожном подвижном составе, специальном подвижном составе, автомобилях, других средствах передвижения;

оборудование под давлением, используемое для питания двигателей газообразным топливом (компримированным природным газом, сжиженным нефтяным газом (или сжиженным углеводородным газом), сжиженным природным газом, диметиловым эфиром топливным), специально разработанное для использования на колесных транспортных средствах;

паровые и водогрейные котлы, автономные пароперегреватели и экономайзеры, сосуды, трубопроводы пара и горячей воды, установленные на атомных электростанциях и объектах использования атомной энергии;

сосуды, состоящие из труб с внутренним диаметром не более 150 мм без коллекторов, а также с коллекторами, выполненными из труб с внутренним диаметром не более 150 мм;

железнодорожные и автомобильные цистерны, а также контейнеры для транспортирования (перевозки) сжиженных газов;

части машин, не представляющие собой самостоятельных сосудов (корпуса насосов или турбин, цилиндры двигателей паровых, гидравлических, воздушных, бумагоделательных и картоноделательных машин, гофроагрегатов и компрессоров), в том числе неотключаемые, конструктивно встроенные (установленные на одном фундаменте с компрессором, насосом) промежуточные холодильники, депульсаторы, буферные емкости, конденсатоотводчики, масловлагоотделители компрессорных установок, воздушные колпаки насосов, а также сосуды, являющиеся неотъемлемой частью компрессоров;

технологические трубопроводы, входящие в область распространения Правил по обеспечению промышленной безопасности при эксплуатации технологических трубопроводов, утвержденных постановлением Министерства по чрезвычайным ситуациям Республики Беларусь от 23 апреля 2020 г. № 21;

трубопроводы, устанавливаемые на подвижном составе железнодорожного, автомобильного и гусеничного транспорта;

сливные, продувочные и выхлопные трубопроводы котлов, трубопроводов, сосудов, редуционно-охлаждающих и других устройств, соединенные с атмосферой, трубопроводы, расположенные в пределах турбины, насоса, паровых, воздушных и гидравлических машин;

магистральные трубопроводы, внутрипромысловые и местные распределительные трубопроводы, предназначенные для транспортирования газа, нефти и других продуктов, за исключением оборудования, используемого на станциях регулирования давления или на компрессорных станциях;

газопроводы объектов газораспределительной системы и газопотребления;

трубопроводы, имеющие рабочее давление до 0,05 МПа, номинальный диаметр до 25 мм;

медицинские барокамеры;

нестационарно установленные баллоны, в том числе емкостью более 100 л, работающие под давлением пара (газа) более 0,07 МПа;

сосуды и баллоны вместимостью не более 0,025 м³, у которых произведение значений давления в МПа на вместимость в м³ не превышает 0,02;

оборудование, изготовленное (произведенное) из неметаллической оболочки (за исключением металлопластиковых сосудов);

оборудование под давлением, имеющее специфику военного применения.

4. Для целей настоящих Правил используются термины и их определения в значениях, определенных Законом Республики Беларусь «О промышленной безопасности», техническим регламентом Таможенного союза «О безопасности оборудования, работающего под избыточным давлением» (ТР ТС 032/2013), принятым решением Совета Евразийской экономической комиссии от 2 июля 2013 г. № 41 (далее – ТР ТС 032/2013), техническим регламентом Таможенного союза «О безопасности аппаратов, работающих на газообразном топливе» (ТР ТС 016/2011), принятым решением Комиссии Таможенного союза от 9 декабря 2011 г. № 875, техническим регламентом Таможенного союза «О безопасности машин и оборудования» (ТР ТС 010/2011), принятым решением Комиссии Таможенного союза от 18 октября 2011 г. № 823, а также следующие термины и их определения:

автономный пароперегреватель – пароперегреватель, встроенный в котел или отдельно стоящий газоход, в который пар для перегрева поступает из внешнего источника;

автономный экономайзер – экономайзер, встроенный в котел или газоход, подогретая вода которого полностью или частично используется вне данного котла, или отдельно стоящий экономайзер, подогретая вода которого полностью или частично используется в паровом котле;

вода котловая – вода, циркулирующая внутри котла;

горелка – устройство для ввода в топку котла топлива и воздуха, необходимого для его сжигания, и обеспечения устойчивого сжигания топлива;

горелочное устройство – горелка, скомпонованная с запальным устройством, запорными топливными клапанами, гляделкой, средствами автоматического управления, регулирования и сигнализации (если они предусмотрены конструкцией);

деталь – изделие, изготовленное из однородного по наименованию и марке материала без применения сборочных операций;

докотловая обработка воды – обработка воды механическими, химическими и другими способами до необходимого качества, предусмотренного настоящими Правилами либо изготовителем котла;

избыточное давление – разность абсолютного давления и давления окружающей среды, показываемого барометром;

инструкция по эксплуатации – локальный правовой акт организации, эксплуатирующей оборудование под давлением, разработанный с учетом требований руководства (инструкции) по эксплуатации, устанавливающий порядок действий работников при эксплуатации (обслуживании) оборудования под давлением;

капитальный ремонт – ремонт, выполняемый для восстановления исправности и полного или близкого к полному восстановлению ресурса изделия с заменой или восстановлением любых ее частей, включая базовые;

компетентные организации в области проведения исследовательской аттестации (квалификации) технологического процесса сварки и определения результатов и области распространения производственной аттестации (квалификации) технологии сварки – организации, учреждения образования, имеющие лабораторию, аккредитованную в соответствии с законодательством об оценке соответствия техническим требованиям и аккредитации органов по оценке соответствия (далее – аккредитованная лаборатория) на проведение испытаний сварных соединений, а также имеющие в штате аттестованных специалистов сварочного производства и(или) научных работников в области сварки и материаловедения;

контрольно-измерительные приборы – средства измерений параметров технологических процессов (температур, давлений, расходов, уровней), служащие для получения информации и контроля за их состоянием;

котельная – комплекс зданий и сооружений, здание или помещения, предназначенные для размещения котлов (котла) и вспомогательного технологического оборудования для выработки тепловой энергии;

котельная установка – совокупность котла и вспомогательного оборудования;

котел, работающий с высокотемпературными органическими (неорганическими) теплоносителями – котел, в котором в качестве рабочей среды используется высокотемпературный органический (неорганический) теплоноситель, находящийся в парожидкостном или жидкостном состоянии;

минимально допустимая толщина стенки – толщина стенки, при которой возможна работа оборудования под давлением на расчетных параметрах в течение назначенного срока службы. Является критерием определения достаточных значений фактической толщины стенки;

монтаж оборудования под давлением – сборка и установка оборудования под давлением путем применения неразъемных и разъемных соединений узлов и готовых составных частей, а также установка законченного изготовлением оборудования в проектное положение с присоединением к нему инженерных коммуникаций;

обслуживание – поддержание работоспособности и исправности оборудования под давлением с момента ввода его в эксплуатацию до его утилизации;

окончательное изготовление (сборка) – окончательная сборка оборудования под давлением с использованием неразъемных и разъемных соединений, осуществляемая изготовителем по месту установки;

питательная вода – вода заданных параметров (температура, давление, химический состав) подаваемая в паровой котел или котел-утилизатор;

пусконаладочные работы – комплекс работ, обеспечивающих подготовку, приемку и ввод в эксплуатацию смонтированного оборудования;

разрешенное давление – максимально допустимое избыточное давление для оборудования (элемента), установленное на основании технического освидетельствования и (или) контрольного расчета на прочность;

режимно-наладочные испытания – комплекс работ, включающих определение оптимальных режимов работы, значений коэффициента полезного действия, удельного расхода топлива при различной производительности котла, по результатам которых составляется отчет, в состав которого входят режимные карты;

режимно-наладочные работы – комплекс работ, включающий наладку топливоиспользующего оборудования, в целях достижения проектного (паспортного) объема потребления топлива в диапазоне рабочих нагрузок, наладку средств автоматического регулирования процессов сжигания топлива, вспомогательного оборудования;

реконструкция действующего оборудования – комплекс мероприятий для улучшения функционирования оборудования или для использования его по новому назначению путем значительных изменений, затрагивающих принципиальную сущность конструкции, компоновки и технологической схемы;

руководство (инструкция) по эксплуатации – документ изготовителя оборудования под давлением, содержащий сведения о конструкции, принципе действия, характеристиках (свойствах) оборудования и указания, необходимые для правильной и безопасной его эксплуатации (использования по назначению, монтажа, ремонта, наладке, технического обслуживания, хранения и транспортирования) и технического освидетельствования оборудования;

сборочная единица – изделие, составные части которого подлежат соединению между собой с применением сборочных операций (сварки, свинчивания, развальцовки);

содорегенерационный котел (далее – СРК) – паровой или водогрейный котел, в топке которого осуществляется переработка технологических материалов при протекании сульфатного процесса;

специализированная организация – организация, имеющая лицензию на осуществление деятельности в области промышленной безопасности в части выполнения работ и (или) услуг по проектированию, монтажу, наладке, ремонту, обслуживанию, техническому диагностированию ПОО и технических устройств (либо выборка из указанного перечня работ (услуг));

стационарно установленный сосуд (баллон) – установленный на фундамент или несущую конструкцию сосуд (баллон), который в процессе эксплуатации не передвигается;

техническая модернизация – совокупность работ по усовершенствованию ПОО путем замены его технических устройств более эффективными, приводящая к повышению его технического уровня и экономических характеристик и вызывающая необходимость корректировки паспорта ПОО;

техническое освидетельствование – комплекс процедур, включающих визуальные методы контроля оборудования под давлением, испытания (гидравлические или пневматические), анализ технической документации по эксплуатации, наладочным, диагностическим и ремонтным работам, направленных на подтверждение промышленной безопасности и дальнейшей работоспособности оборудования под давлением в условиях эксплуатации;

технологическая документация – совокупность документов, которые определяют технологический процесс;

технологическая документация по сварке – совокупность документов, которые определяют технологический процесс сварки оборудования под давлением;

толщина стенки допустимая – толщина стенки, при которой возможна работа детали на расчетных параметрах в течение назначенного срока службы. Является критерием определения достаточных значений фактической толщины стенки;

толщина стенки номинальная – толщина стенки, предназначенная для выбора полуфабриката или заготовки и характеризующая размеры детали в целом, то есть вне связи с каким-либо конкретным участком детали;

топка котла – устройство котла, предназначенное для сжигания органического топлива, частичного охлаждения продуктов сгорания и выделения золы;

уполномоченные органы – Министерство внутренних дел, Комитет государственной безопасности, Государственный пограничный комитет, Государственный комитет судебных экспертиз;

установка докотловой обработки воды – соединение конкретных технических устройств (баков, фильтров, дозаторов, арматуры и другие), позволяющее обрабатывать воду перед ее поступлением в котел до необходимого качества, предусмотренного настоящими Правилами либо изготовителем котла;

фактическая толщина стенки – толщина стенки, измеренная на определяющем параметры эксплуатации участке детали при его изготовлении или в процессе эксплуатации;

форсунка – устройство для подачи, распыления и распределения в воздушном (паровом) потоке жидкого топлива, поступающего в топку котла;

хлопок – учитываемое расчетом на прочность кратковременное повышение давления в топке или газоходе котла, при котором не возникают остаточные деформации и разрушения элементов котлов;

экономайзер (котла) – устройство, обогреваемое продуктами сгорания топлива и предназначенное для подогрева или частичного парообразования воды, поступающей в котел.

5. Проектирование котельных, монтаж, наладка, ремонт, обслуживание, техническое диагностирование ПОО и технических устройств осуществляется специализированными организациями.

6. Отступления от требований настоящих Правил должны быть согласованы с Департаментом по надзору за безопасным ведением работ в промышленности Министерства по чрезвычайным ситуациям (далее – Госпромнадзор) в соответствии с подпунктом 19.22.1 пункта 19.22 единого перечня административных процедур, осуществляемых в отношении субъектов хозяйствования, утвержденного постановлением Совета Министров Республики Беларусь от 24 сентября 2021 г. № 548 (далее – единый перечень административных процедур).

7. Техническое расследование причин аварий и инцидентов на оборудовании под давлением проводится в соответствии с Инструкцией о порядке технического расследования причин аварий и инцидентов, а также их учета, утвержденной постановлением Министерства по чрезвычайным ситуациям Республики Беларусь от 12 июля 2016 г. № 36.

8. В случае возникновения аварии или инцидента, на ОПО, ПОО, принадлежащих субъекту промышленной безопасности, субъект промышленной безопасности направляет информацию о возникновении аварии или инцидента в соответствии с требованиями, изложенными в Инструкции о порядке, сроках направления и сбора информации о возникновении аварии или инцидента, утвержденной постановлением Министерства по чрезвычайным ситуациям Республики Беларусь от 6 июля 2016 г. № 33.

Субъект промышленной безопасности обязан обеспечить сохранность обстановки аварии или инцидента до начала технического расследования, если это не представляет опасности для жизни и здоровья людей.

В случае, когда необходимо вести работы по ликвидации последствий аварии или инцидента, по сохранению жизни и здоровья людей, рекомендуется зафиксировать

обстановку на момент аварии с использованием средств фото и видеofиксации, применить иные формы фиксации обстановки, если это не представляет опасности для жизни и здоровья людей.

9. Категории и группы трубопроводов устанавливаются согласно приложению 1. Группы сосудов, работающих под избыточным давлением, определяются согласно приложению 2.

РАЗДЕЛ II

ПРОЕКТИРОВАНИЕ И ИЗГОТОВЛЕНИЕ ОБОРУДОВАНИЯ ПОД ДАВЛЕНИЕМ, НА КОТОРОЕ НЕ РАСПРОСТРАНЯЮТСЯ ТРЕБОВАНИЯ ТЕХНИЧЕСКИХ РЕГЛАМЕНТОВ ТАМОЖЕННОГО СОЮЗА, ТЕХНИЧЕСКИХ РЕГЛАМЕНТОВ ЕВРАЗИЙСКОГО ЭКОНОМИЧЕСКОГО СОЮЗА

ГЛАВА 2

ОБЩИЕ ТРЕБОВАНИЯ

10. Оборудование под давлением, входящее в область распространения ТР ТС 032/2013, изготавливаемое для внутреннего пользования (для собственных нужд их изготовителей) без выпуска в обращение на территории стран Евразийского экономического союза, должно проектироваться (конструироваться) и изготавливаться в соответствии с требованиями государственных стандартов Республики Беларусь и (или) ТР ТС 032/2013, подтверждение соответствия требованиям ТР ТС 032/2013 при этом не требуется.

11. Применение сталей по степени раскисления кипящие и труб профильного сечения при изготовлении оборудования под давлением не допускается.

12. Для изготовления, монтажа и ремонта оборудования под давлением, применяются материалы и полуфабрикаты в соответствии с конструкторской документацией и руководством (инструкцией) по эксплуатации оборудования под давлением.

При отсутствии указаний на применение материалов и полуфабрикатов в конструкторской документации и руководстве (инструкции) по эксплуатации оборудования под давлением применяются материалы и полуфабрикаты согласно приложению 3. Допускается применение их зарубежных аналогов, имеющих характеристики не ниже указанных в приложении 3.

13. Изготовление ПОО, технических устройств, на которые не распространяются требования технических регламентов Таможенного союза, технических регламентов Евразийского экономического союза, осуществляется при наличии разрешения (свидетельства) на право изготовления конкретных моделей (типов) ПОО или технических устройств, эксплуатируемых (применяемых) на ПОО, выданного в соответствии с подпунктом 19.19.1 пункта 19.19 единого перечня административных процедур.

14. Изменение конструкции оборудования под давлением, необходимость которого может возникнуть при монтаже, ремонте, наладке и эксплуатации оборудования под давлением, должно быть согласовано с разработчиком конструкции данного вида (типа) оборудования. При необходимости указанные изменения могут быть выполнены организацией, имеющей лицензию на осуществление деятельности в области промышленной безопасности по данному виду работ.

15. Установка, размещение, обвязка котлов и сосудов, прокладка трубопроводов пара и горячей воды должны обеспечивать возможность и безопасность их обслуживания, осмотра, ремонта, промывки, очистки.

ГЛАВА 3 ТРЕБОВАНИЯ К ОБВЯЗКЕ КОТЛОВ И ВСПОМОГАТЕЛЬНОГО ОБОРУДОВАНИЯ КОТЕЛЬНОЙ УСТАНОВКИ

16. Котлы и вспомогательное оборудование котельных установок должны устанавливаться в соответствии с требованиями проектной документации.

17. Для безопасной эксплуатации котлов его обвязка, состоящая из:
трубопроводов подвода питательной или сетевой воды;
трубопроводов продувки котла и спуска воды при остановке котла;
трубопроводов удаления воздуха из котла при заполнении его водой и растопке;
трубопроводов продувки пароперегревателя и паропровода;
трубопроводов отбора проб воды и пара;
трубопроводов ввода в котловую воду корректирующих реагентов в период эксплуатации и моющих реагентов при химической очистке котла;
трубопроводов отвода воды или пара при растопке и остановке;
трубопроводов разогрева барабанов при растопке,
должна находиться в исправном состоянии.

18. Количество и точки присоединения к элементам котла продувочных, спускных, дренажных и воздушных трубопроводов должны выбираться таким образом, чтобы обеспечить удаление воды, конденсата и осадков из самых нижних и воздуха из верхних частей котла. В тех случаях, когда удаление рабочей среды не может быть обеспечено за счет самотека, следует предусмотреть принудительное ее удаление продувкой паром, сжатым воздухом, азотом или другими способами.

19. Продувочный трубопровод должен отводить воду в емкость, работающую без давления. Допускается применение емкости, работающей под давлением, при условии подтверждения надежности и эффективности продувки соответствующими расчетами.

20. На всех участках паропровода, которые могут быть отключены запорной арматурой, дренажи в нижних точках должны обеспечивать отвод конденсата.

21. Конструктивные и компоновочные решения систем продувок, опорожнения, дренажа, ввода реагента принимаемые конструктором по конкретному оборудованию, должны обеспечить надежность эксплуатации котла на всех режимах, включая аварийные, а также надежную его консервацию при простоях.

22. Предохранительные клапаны должны иметь отводящие трубопроводы для обеспечения безопасности работников, обслуживающих котлы. Эти трубопроводы должны быть защищены от замерзания и оборудованы дренажами для слива скапливающегося в них конденсата. Установка запорных устройств на дренажах не допускается.

23. Водоотводящая труба от предохранительных клапанов водогрейного котла, экономайзера должна быть присоединена к линии свободного слива воды, причем как на ней, так и на сливной линии не должно быть запорной арматуры. Устройство системы водоотводящих труб и линий свободного слива должно исключить возможность ожога людей.

Для спуска воды при продувке водоуказательных приборов должны быть предусмотрены воронки с защитным приспособлением и отводной трубой для свободного слива.

24. На питательном трубопроводе котла должны быть установлены обратный клапан, предотвращающий выход воды из котла, и запорная арматура. Обратный клапан и запорная арматура должны устанавливаться до неотключаемого по воде экономайзера. У экономайзера, отключаемого по воде, обратный клапан и запорную арматуру следует устанавливать также и после экономайзера.

25. На входе воды в водогрейный котел и на выходе воды из котла следует устанавливать по запорной арматуре.

26. На каждом продувочном, дренажном трубопроводе, а также трубопроводе отбора проб воды (пара) котлов с давлением более 0,8 МПа должно быть установлено не менее двух единиц запорной арматуры либо одна запорная и одна регулирующая арматура.

На этих же трубопроводах котлов с давлением более 10 МПа кроме указанной арматуры допускается установка дроссельных шайб. Для продувки камер пароперегревателей допускается установка одной запорной арматуры. Номинальный диаметр продувочных трубопроводов и установленной на них арматуры должен быть не менее DN 20 для котлов с давлением до 14 МПа и не менее DN 10 для котлов с давлением 14 МПа и более.

27. Включение в одну группу по питанию котлов водой допускается при условии, что разность рабочих давлений в разных котлах не превышает 15 %.

28. Использование водопроводной сети допускается только в качестве резервного источника питания котлов при условии, что минимальное давление воды в водопроводной сети перед регулирующим клапаном питания котла превышает расчетное или разрешенное давление в котле не менее чем на 0,15 МПа.

Пароструйный инжектор приравнивается к насосу с паровым приводом.

29. Напор и производительность насосов должны обеспечивать бесперебойную работу котлов, в том числе при выходе из строя одного из насосов.

30. Работа насосов должна обеспечивать отсутствие перерывов в питании котла при срабатывании предохранительных клапанов с учетом наибольшего повышения давления при их полном открытии.

31. Напор и расход воды, создаваемые циркуляционными и подпиточными насосами, должны исключать возможность вскипания воды в водогрейном котле. Минимальный напор и расход воды устанавливаются изготовителем котла.

32. Тип, характеристика, количество и схема включения питательных устройств должны обеспечивать надежную и безопасную эксплуатацию котла на всех режимах, включая аварийные остановки.

33. В случае отсутствия в конструкции поршневого питательного насоса предохранительного клапана, на отводящей линии питательного трубопровода между поршневым питательным насосом и запорной арматурой должен быть установлен предохранительный клапан.

34. Установка и подключение экономайзеров к котлам, а также оснащение их контрольно-измерительными приборами, запорной и регулирующей арматурой, предохранительными устройствами должны осуществляться в соответствии с требованиями руководства (инструкции) по эксплуатации котла с учетом рекомендованных в них схем включения экономайзеров.

35. На предохранительных взрывных клапанах, установленных (в случаях предусмотренных проектом (конструкцией) котла) на топках котлов, экономайзерах и газоходах, отводящих продукты сгорания топлива от котлов к дымовой трубе, должны быть предусмотрены защитные сбросные устройства (кожухи, патрубки), обеспечивающие сброс избыточного давления (отвод рабочей среды) при взрывах, хлопках в топке котла и газоходах в безопасное для работников, обслуживающих котлы, направление. Конструкция сбросного устройства должна обеспечивать возможность контроля состояния и герметичности (плотности) взрывного клапана в процессе его эксплуатации.

ГЛАВА 4

ТРЕБОВАНИЯ К ОБВЯЗКЕ СОСУДОВ

36. Сосуды должны устанавливаться в соответствии с проектом на установку сосудов.

37. Установка сосудов должна исключать возможность их опрокидывания.

38. Площадки и лестницы, предусмотренные для обслуживания, осмотра и ремонта сосудов, не должны нарушать прочность и устойчивость сосудов. Приварка площадок, лестниц, наружных устройств допускается только к специальным накладкам (подкладные листы, пластины), приваренным к корпусу сосуда, в случаях, предусмотренных проектной (конструкторской) документацией.

ГЛАВА 5 ТРЕБОВАНИЯ К ПРОКЛАДКЕ ТРУБОПРОВОДОВ

39. Прокладку трубопроводов, а также их оснащение арматурой, устройствами для дренажа и продувки осуществляют на основании проекта на прокладку трубопроводов.

40. Арматура трубопроводов пара и горячей воды должна быть доступна для удобного и безопасного ее обслуживания и ремонта. Допускается применение передвижных площадок, приставных лестниц, подмостей, мобильных подъемных рабочих платформ, автовышек для редко используемой арматуры (реже одного раза в месяц), арматуры, доступ к управлению которой необходим при отключении участка трубопровода для ремонта и подключения его после ремонта. Не допускается использование приставных лестниц для ремонта арматуры с ее разборкой и демонтажем.

41. Устанавливаемая чугунная арматура трубопроводов пара и горячей воды должна быть защищена от напряжений изгиба.

42. Применять запорную арматуру в качестве регулирующей не допускается.

43. Для паропроводов насыщенного пара и для тупиковых участков паропроводов перегретого пара должен осуществляться непрерывный отвод конденсата.

РАЗДЕЛ III МОНТАЖ, РЕМОНТ, ТЕХНИЧЕСКАЯ МОДЕРНИЗАЦИЯ, НАЛАДКА ОБОРУДОВАНИЯ ПОД ДАВЛЕНИЕМ

ГЛАВА 6 ОБЩИЕ ТРЕБОВАНИЯ

44. При монтаже, ремонте и наладке оборудования под давлением должны выполняться требования технических нормативных правовых актов (далее, если не определено иное, – ТНПА), ТР ТС 032/2013, руководства (инструкции) по эксплуатации.

45. Техническая модернизация оборудования под давлением должна осуществляться по проектной (конструкторской) документации, разработанной изготовителем оборудования.

46. Применяемые при монтаже, ремонте, технической модернизации оборудования под давлением материалы и полуфабрикаты должны обеспечивать безопасные эксплуатационные параметры, определяемые их механическими свойствами, химическим составом, технологией изготовления, методами и объемами испытаний и контроля качества, гарантированным уровнем расчетных и технологических характеристик, и должны соответствовать требованиям технической документации изготовителя оборудования под давлением и проектной (конструкторской) документации. Использование при ремонте оборудования материалов, не указанных в проектной (конструкторской) документации, допускается при условии согласования возможности их применения с разработчиком проектной (конструкторской) документации и (или) изготовителем оборудования под давлением.

47. Монтаж, ремонт оборудования под давлением должны выполняться по технологической документации, разработанной до начала производства работ специализированной организацией, выполняющей соответствующие работы.

48. При монтаже, ремонте, технической модернизации оборудования под давлением должна применяться система контроля качества (входной, операционный, приемочный контроль), обеспечивающая выполнение работ в соответствии с настоящими Правилами и технологической документацией.

При входном контроле оборудования под давлением, элементов (сборочных единиц, деталей) и комплектующих изделий проверяется в том числе наличие документов о подтверждении соответствия требованиям технических регламентов Евразийского экономического союза, Таможенного союза, действие которых распространяется

на данное оборудование, элементы (сборочные единицы, детали) и комплектующие изделия.

49. Технологическая подготовка и производство работ должны исключать использование материалов и изделий, на которые отсутствуют документы об оценке соответствия, паспорта или другие документы, позволяющие идентифицировать материалы и изделия и подтвердить их качество.

50. Для обеспечения технологических процессов выполнения работ по монтажу, ремонту, наладке организации, осуществляющие данные виды работ, в зависимости от осуществляемых видов деятельности должны иметь:

лицензию на осуществление деятельности в области промышленной безопасности в части выполнения работ по монтажу, ремонту, наладке, в зависимости от осуществляемых видов деятельности;

необходимое оборудование для выполнения работ по контролю технического состояния оборудования под давлением, до и после выполнения работ;

необходимое оборудование для выполнения работ по резке и сварке металла, а также необходимые сварочные материалы. Используемые технологии сварки должны быть квалифицированы на основе испытаний технологического процесса сварки;

сборочно-сварочное, термическое, контрольное оборудование, приборы и инструменты, необходимые для выявления недопустимых дефектов сварных соединений. Работы по неразрушающему и разрушающему контролю сварных соединений должны осуществляться аккредитованной лабораторией;

средства измерений, прошедшие поверку или калибровку в соответствии с законодательством об обеспечении единства измерений, и позволяющие оценивать качество выполненных работ по монтажу, технической модернизации, наладке, ремонту оборудования под давлением;

такелажные и монтажные приспособления, грузоподъемные механизмы, стропы, необходимые для проведения работ;

вспомогательное оборудование (подмости, ограждения).

ГЛАВА 7 РЕЗКА И ДЕФОРМИРОВАНИЕ ПОЛУФАБРИКАТОВ

51. Резка листов, труб и других полуфабрикатов, а также вырезка отверстий производится механическим, газопламенным, электродуговым, плазменным, лазерным способами. Конкретный способ и технология резки устанавливается технологической документацией в зависимости от класса и марки сталей.

52. Применяемая технология термической резки материалов, чувствительных к местному нагреву и охлаждению, должна исключать образование трещин на кромках и ухудшение свойств металла в зоне термического влияния. В необходимых случаях следует предусматривать предварительный подогрев и последующую механическую обработку кромок для удаления слоя металла с ухудшенными в процессе резки свойствами.

53. Гибку труб допускается производить любым освоенным исполнителем работ способом, обеспечивающим получение качествагиба, соответствующего требованиям технологической документации, без дефектов, а также отклонений (правильная форма сечения, толщина стенки) в пределах установленных норм.

54. Для обеспечения сопряжения поперечных стыков труб допускается расточка, раздача или обжатие концов труб. Значения расточки, деформация раздачи или обжатия принимаются в пределах, установленных технологической документацией.

55. Холодный натяг трубопроводов, если он предусмотрен технологической документацией, может производиться лишь после выполнения всех сварных соединений, за исключением замыкающего, окончательного закрепления неподвижных опор на концах участка, подлежащего холодному натягу, а также после термической обработки (при необходимости ее проведения) и контроля качества сварных соединений, расположенных по всей длине участка, на котором необходимо произвести холодный натяг.

56. На листах, прокате и поковках, применяемых при монтаже, реконструкции действующего оборудования и ремонте оборудования под давлением, а также на трубах наружным диаметром более 76 мм следует сохранить маркировку изготовителя. В случае, когда указанные полуфабрикаты разрезаются на части, маркировка должна быть перенесена на отдельные части.

Способ маркировки должен исключать наклеп, подкалку или недопустимое утонение толщины основных материалов и обеспечить сохранность маркировки в течение всего периода эксплуатации оборудования.

ГЛАВА 8 СВАРКА, ТЕРМИЧЕСКАЯ ОБРАБОТКА

57. При изготовлении, монтаже, ремонте, технической модернизации оборудования под давлением применяется технология сварки, прошедшая производственную аттестацию (квалификацию) на основе испытаний технологического процесса сварки.

При изготовлении, монтаже, ремонте, технической модернизации оборудования под давлением должны применяться стандартные сварные соединения.

Сварку деталей оборудования под давлением при монтаже, технической модернизации и ремонте должны осуществлять специализированные организации.

Сварка оборудования или его отдельных элементов должна производиться по технологии, разработанной до начала работ организацией, выполняющей указанные работы.

Технологическая документация по сварке должна соответствовать требованиям настоящих Правил.

58. Технология сварки должна содержать параметры сварки металла (в том числе и по прихватке), применению присадочных материалов, видам и объему контроля, а также по предварительному и сопутствующему подогреву и термической обработке. Требования к сварке распространяются также и на наплавки.

59. Для выполнения сварки должны быть применены исправное сварочное оборудование, аппаратура и приспособления, обеспечивающие соблюдение требований технологической документации.

60. К производству работ по сварке и прихватке элементов оборудования, предназначенных для работы под давлением, допускаются сварщики, имеющие аттестационное свидетельство (удостоверение) сварщика с указанными в нем наименованиями ПОО, к сварке которых он допускается.

61. Сварщик, допущенный к выполнению сварочных работ на оборудовании под давлением, по результатам его аттестации проходит проверку практических навыков путем сварки контрольного сварного соединения или монтажных, ремонтных сварных соединений и проведения их контроля в количестве не менее одного сварного соединения, выполненного в течение шести месяцев. Контрольное сварное соединение должно быть однотипным производственному сварному соединению по марке стали, толщине или размерам труб, форме разделки кромок, методу сварки, сварочным материалам, положению шва, режимам и температуре подогрева, термообработке. По результатам сварки контрольного сварного соединения специалистом в области сварочного производства оформляется акт на сварку контрольных сварных соединений. При этом, должны применяться методы контроля сварного соединения, позволяющие выявлять внутренние дефекты в контрольном сварном соединении.

В акте на сварку контрольных сварных соединений должны содержаться сведения о клеймах сварщиков, сварочных и основных материалах, дате изготовления применяемого сварочного оборудования, квалификации технологии сварки, геометрических параметрах контрольных образцов, условные обозначения сварных соединений, пространственные положения при сварке контрольных образцов, результаты внешнего осмотра сварных соединений пробных образцов.

По результатам контроля пробного сварного соединения аккредитованной лабораторией на проведение испытаний сварных соединений оформляется протокол

испытаний пробного сварного соединения. При положительных результатах контроля пробного сварного соединения аттестованный сварщик может выполнять сварку ПОО.

62. Руководство по выполнению сварочных работ на оборудовании под давлением должно быть возложено на руководителя сварочных работ прошедшего аттестацию в качестве специалиста сварочного производства в организации, в штате которой состоят научные работники в области сварки, родственных процессов и материаловедения.

63. Перед началом сварки должен быть выполнен пооперационный контроль, который включает проверку качества сборки соединяемых элементов, а также состояние стыкуемых кромок и прилегающих к ним поверхностей. Способ подгонки и сборки кромок под сварку должен исключать возможность образования остаточных напряжений, закалочных участков и пластических деформаций основного металла оборудования под давлением. При сборке не допускается подгонка кромок ударным способом или местным нагревом.

Пооперационный контроль также предусматривает:

проверку качества и соответствия основных материалов, сварочных материалов требованиям государственных стандартов и (или) технических условий;

проверку качества подготовки элементов оборудования под сварку и качества сборки стыков (угол скоса кромок, совпадение кромок, зазор в стыке перед сваркой, правильность расположения и число прихваток, отсутствие трещин в прихватках);

проверку температуры предварительного подогрева; проверку качества и технологии сварки (режима сварки, порядка наложения швов, качества послойной зачистки шлака);

проверку режимов термообработки сварных соединений;

проверку качества сварочных материалов визуально на соответствие документов, удостоверяющих качество, визуальный осмотр и измерения готового сварного соединения.

Пооперационный контроль должен проводиться руководителем сварочных работ, или под его наблюдением.

64. Подготовка кромок и поверхностей под сварку должна быть выполнена механической обработкой либо путем термической резки или строжки (кислородной, воздушно-дуговой, плазменно-дуговой или другим термическим способом) с последующей механической обработкой (резцом, фрезой, абразивным инструментом). Глубина механической обработки после термической резки (строжки) должна быть указана в технологической документации в зависимости от восприимчивости конкретной марки стали к термическому циклу резки (строжки).

65. При сборке стыковых соединений с односторонней разделкой кромок и свариваемых без подкладных колец и подварки корня шва смещение (несовпадение) внутренних кромок не должно превышать значений, установленных в технологической документации.

66. Кромки деталей, подлежащих сварке, и прилегающие к ним участки должны быть очищены от ржавчины, окалины, краски, масла и других загрязнений в соответствии с требованиями технологической документации.

67. Приварка и удаление вспомогательных элементов (сборочных устройств, временных креплений) должны быть произведены в соответствии с указаниями технологической документации по технологии, исключающей образование трещин и закалочных зон в металле. Приварку этих элементов должен выполнять сварщик, допущенный к проведению сварочных работ на данном оборудовании по технологии сварки.

68. Прихватка собранных под сварку элементов должна быть выполнена с использованием тех же сварочных материалов, которые будут применены (или допускаются к применению) для сварки данного соединения.

Прихватки при дальнейшем проведении сварочных работ удаляют или переплавляют основным швом.

69. Сварные соединения элементов, работающих под избыточным давлением, с толщиной стенки более 6 мм подлежат маркировке (клеймению), позволяющей

установить фамилию сварщика, выполнившего сварку. Система маркировки указывается в технологической документации. Способ маркировки должен исключать наклеп, подкалку или недопустимое утонение толщины металла и обеспечить сохранность маркировки в течение всего периода эксплуатации оборудования.

Необходимость и способ маркировки сварных соединений с толщиной стенки 6 мм и менее устанавливается требованиями технологической документации.

При отсутствии указаний в технологической документации способа маркировки сварных соединений с толщиной стенки 6 мм и менее, допускается к отчетно-сварочной документации прикладывать сборочный чертеж с обозначением сварных соединений и номером клейма сварщика.

70. Если все сварные соединения оборудования под давлением или его элемента выполнены одним сварщиком, то маркировку каждого сварного соединения допускается не производить. В этом случае клеймо сварщика должно быть указано в сборочных чертежах. Сборочные чертежи должны храниться вместе с паспортом оборудования под давлением.

71. Если сварное соединение выполняли несколько сварщиков, то на нем должно быть поставлено клеймо каждого сварщика, участвовавшего в его выполнении, в порядке, установленном в технологической документации.

Клеймение (маркировка) сварных швов должно быть выполнено непосредственно после сварки.

В процессе монтажа оборудования под давлением после пескоструйки, грунтовки (покраски), а также при механической очистке основного металла и сварных швов при техническом диагностировании, следует сохранить (восстановить) клеймение (маркировку) сварных швов.

72. Сварочные материалы, применяемые для сварки при изготовлении, монтаже, ремонте, технической модернизации оборудования под давлением должны соответствовать требованиям проектной (конструкторской) документации и технологии сварки.

Сварочное оборудование для дуговой сварки плавлением, применяемое при выполнении сварных соединений оборудования под давлением, за исключением сварочного оборудования, находящегося в эксплуатации на момент вступления Правил в действие, должно иметь разрешение (свидетельство) на право изготовления конкретных моделей (типов) ПОО или технических устройств, эксплуатируемых (применяемых) на ПОО, выданное в соответствии с подпунктом 19.19.1 пункта 19 единого перечня административных процедур.

73. Для просушки или прокаливания сварочные материалы должны быть извлечены из своих оригинальных упаковок. При извлечении из печи сварочные материалы должны быть защищены от вредных воздействий, способствующих увеличению влажности, путем хранения их после прокаливания (просушки) в специальных пеналах заводского изготовления.

Печи для сушки или прокаливания сварочных материалов должны быть оснащены контрольно-измерительными приборами для измерения температуры нагрева.

74. Если покрытые металлические электроды, сварочная проволока, сварочные прутки имеют следы повреждений или каких-либо неблагоприятных воздействий, то они не подлежат использованию.

К следам повреждений или неблагоприятных воздействий на сварочные материалы относятся поврежденное или отслоившееся покрытие металлических электродов или защитное покрытие проволоки, ржавая или грязная поверхность присадочных прутков или проволоки.

При обнаружении повреждения или порчи упаковки сварочных материалов решение об использовании этих материалов принимает руководитель сварочных работ.

75. Применяемые сварочные материалы, условия их хранения, подготовка к использованию должны соответствовать требованиям сертификата качества на сварочные материалы или требованиям изготовителя сварочных материалов.

76. Сварочные материалы могут быть использованы только при наличии на них сертификатов качества.

Каждая партия электродов должна быть проконтролирована на сварочно-технологические свойства, а также на соответствие содержания легирующих элементов нормированному составу путем стилоскопирования (или другим спектральным методом, обеспечивающим подтверждение наличия в металле легирующих элементов) наплавленного металла, выполненного легированными электродами.

Каждая партия порошковой проволоки должна быть проконтролирована на сварочно-технологические свойства.

Каждая бухта (моток, катушка) легированной сварочной проволоки должна быть проконтролирована на наличие основных легирующих элементов путем стилоскопирования или другим спектральным методом, обеспечивающим подтверждение наличия в металле легирующих элементов.

Каждая партия проволоки с каждой партией флюса, которые будут использованы совместно для автоматической сварки под флюсом, должна быть проконтролирована на механические свойства металла шва.

Каждая партия высоколегированных электродов (в случае отсутствия сведений о содержании ферритной фазы в наплавленном металле на данную партию высоколегированных электродов), должна быть проконтролирована на определение содержания ферритной фазы в наплавленном металле для высоколегированных сварочных материалов, предназначенных для работы при температуре более 350 °С, а в остальных случаях – в соответствии с требованиями конструкторской документации оборудования под давлением.

77. Технология сварки при монтаже, ремонте, технической модернизации оборудования под давлением допускается к применению после аттестации (квалификации) и подтверждения ее технологичности на реальных изделиях, проверки всего комплекса требуемых свойств сварных соединений и освоения эффективных методов контроля их качества.

78. Аттестацию (квалификацию) технологии сварки подразделяют на исследовательскую и производственную. Исследовательскую аттестацию (квалификацию) проводят компетентные организации в области проведения аттестации (квалификации) технологического процесса сварки и согласования результатов и области распространения производственной аттестации (квалификации) технологии сварки при подготовке к внедрению новой, ранее не аттестованной (не прошедшей квалификацию) технологии сварки.

Перед началом выполнения сварных соединений оборудования под давлением, по новой технологии сварки (не прошедшей квалификацию), организация должна провести производственную аттестацию (квалификацию) технологии сварки на основании рекомендаций, выданных по результатам исследовательской аттестации (квалификации) технологии сварки.

79. Исследовательскую аттестацию (квалификацию) технологии сварки проводят в целях определения характеристик сварных соединений, необходимых для расчетов при проектировании (конструировании) и выдаче технологических рекомендаций (область применения технологии, сварочные материалы, режимы подогрева, сварки и термической обработки, гарантируемые показатели приемо-сдаточных характеристик сварного соединения, методы контроля).

Характеристики сварных соединений, определяемые при исследовательской аттестации (квалификации) технологии сварки, выбирают в зависимости от вида и назначения основного металла и следующих условий эксплуатации сварных соединений:

механические свойства при нормальной (20 ± 1 °С) и рабочей температуре, в том числе временное сопротивление разрыву, предел текучести, относительное удлинение и относительное сужение металла шва, ударная вязкость металла шва и зоны термического влияния сварки, временное сопротивление разрыву и угол изгиба сварного соединения;

длительная прочность, пластичность и ползучесть;
циклическая прочность;
критическая температура хрупкости металла шва и зоны термического влияния сварки;
стабильность свойств сварных соединений после термического старения при рабочей температуре;
интенсивность окисления в рабочей среде;
отсутствие недопустимых дефектов;
стойкость против межкристаллитной коррозии (для сварных соединений элементов из сталей аустенитного класса);
характеристики, специфические для выполняемых сварных соединений.

По результатам проведения исследовательской аттестации (квалификации) технологии сварки компетентные организации в области проведения аттестации (квалификации) технологического процесса сварки и согласования результатов и области распространения производственной аттестации (квалификации) технологии сварки выдают рекомендации для проведения производственной аттестации (квалификации) технологии сварки.

80. Производственную аттестацию (квалификацию) технологии сварки проводят до начала ее применения в целях проверки соответствия сварных соединений, выполненных по ней в конкретных условиях производства, требованиям настоящих Правил и технологической документации.

81. Производственная аттестация (квалификация) должна быть проведена для каждой группы однотипных сварных соединений.

82. Производственную аттестацию (квалификацию) технологии сварки проводит аттестационная комиссия, созданная в организации, выполняющей сварочные работы на оборудовании под давлением.

Производственная аттестация (квалификация) технологии сварки проводится в соответствии с программой производственной аттестации (квалификации) технологии сварки, разработанной организацией, выполняющей сварочные работы на оборудовании под давлением, и утвержденной председателем аттестационной комиссии. Программа производственной аттестации (квалификации) технологии сварки должна предусматривать проведение неразрушающего и разрушающего контроля сварных соединений, оценку качества сварки по результатам контроля и оформление итогового документа по результатам производственной аттестации (квалификации).

83. Для проведения производственной аттестации (квалификации) технологии сварки на основе производственного опыта разрабатывается предварительная инструкция на технологический процесс сварки.

84. Испытания контрольных сварных соединений, выполняемые при осуществлении аттестации (квалификации) технологии сварки должны проводиться в аккредитованной лаборатории на проведение испытаний сварных соединений.

Металлографические исследования и механические испытания контрольных образцов проводятся аккредитованными лабораториями на проведение испытаний сварных соединений компетентных организаций в области проведения аттестации (квалификации) технологического процесса сварки и согласования результатов и области распространения производственной аттестации (квалификации) технологии сварки.

При положительных результатах испытаний, технология сварки признается прошедшей производственную аттестацию (квалификацию), а предварительная инструкция на технологический процесс сварки оформляется и утверждается в виде инструкции на квалифицированный технологический процесс сварки.

85. Результаты и область распространения производственной аттестации (квалификации) технологии сварки и установление срока действия результатов и области распространения аттестации (квалификации) технологии сварки должны быть согласованы с Госпромнадзором в соответствии с подпунктом 19.33.1 пункта 19 единого перечня административных процедур.

Результаты и область распространения производственной аттестации (квалификации) технологии сварки должны быть оформлены протоколом, согласованным компетентной организацией в области проведения аттестации (квалификации) технологического процесса сварки и согласования результатов и области распространения производственной аттестации (квалификации) технологии сварки, содержащим информацию:

геометрические параметры сварных соединений контрольных образцов, пространственные положения сварки, марки сталей контрольных образцов и сварочных материалов;

результаты испытаний сварных соединений контрольных образцов;

область распространения технологии сварки в части диапазонов геометрических параметров сварных соединений, пространственного положения сварки, групп сталей и сварочных материалов, наименования ПОО;

обозначение и наименование ТНПА, касающихся проведения оценки качества сварных соединений;

общая оценка технологии сварки и контроля качества сварных соединений контрольных образцов.

86. В случае ухудшения свойств или качества сварных соединений по отношению к уровню, установленному производственной аттестацией (квалификацией), изготовитель оборудования под давлением, монтажная или ремонтная организация, должны приостановить применение технологии сварки, установить и устранить причины, вызвавшие их ухудшение, и провести повторную производственную аттестацию (квалификацию), а при необходимости – и исследовательскую аттестацию (квалификацию).

87. Не допускается применение газовой сварки для деталей из аустенитных сталей и высокохромистых сталей мартенситного и мартенситно-ферритного класса.

88. Сварка элементов, работающих под избыточным давлением, должна проводиться при положительной температуре окружающего воздуха. Допускается выполнять сварку в условиях отрицательной температуры при соблюдении требований технологии сварки и создании необходимых условий для защиты места сварки и сварщика от воздействий ветра и атмосферных осадков. При отрицательной температуре окружающего воздуха металл в районе сварного соединения перед сваркой должен быть просушен и прогрет с доведением температуры до положительного значения.

89. Необходимость и режим предварительного и сопутствующих подогревов свариваемых деталей определяются технологией сварки и должны быть указаны в проектной (конструкторской) и технологической документации. При отрицательной температуре окружающего воздуха подогрев производят в тех же случаях, что и при положительной, при этом температура подогрева должна быть более на 50 °С.

90. После проведения сварочных работ, сварной шов и прилегающие участки должны быть очищены от шлака, брызг металла и других загрязнений.

Внутренний грат в стыках труб, выполненных контактной сваркой, должен быть удален для обеспечения заданного проходного сечения.

К проведению работ по термической обработке элементов оборудования под давлением, сварных соединений в монтажных и ремонтных условиях допускаются термисты, операторы-термисты на передвижных термических установках, термисты на установках с токами высокой частоты (далее – термисты), имеющие соответствующую квалификацию, прошедшие ежегодную аттестацию в комиссии по аттестации сварщиков и имеющие аттестационное свидетельство (удостоверение) термиста.

91. Термической обработке подлежит оборудование под давлением, в стенках сварных соединений которых после ремонта, монтажа (при вальцовке, штамповке, сварке) возможно появление недопустимых остаточных напряжений, а также оборудование под давлением, прочность и стойкость к агрессивной рабочей среде которого достигается термообработкой.

92. Вид термической обработки (отпуск, нормализация или закалка с последующим отпуском, аустенизация) и ее режимы (скорость нагрева, температура и время выдержки, условия охлаждения) принимаются в соответствии с проектной (конструкторской) и технологической документацией.

93. В процессе термообработки температура нагрева в любой точке оборудования под давлением не должна выходить за пределы максимальной и минимальной температуры, предусмотренной режимом термообработки. Термическая обработка должна производиться таким образом, чтобы были обеспечены равномерный нагрев металла изделий, их свободное тепловое расширение и отсутствие пластических деформаций. Режимы нагрева, выдержки и охлаждения при термообработке оборудования или изделия должны регистрироваться самопишущими приборами.

94. Отпуск поперечных сварных швов обечаек, коллекторов, трубопроводов и труб поверхностей нагрева котлов, а также сварных швов приварки штуцеров, элементов опор, креплений и других деталей к барабанам, коллекторам, трубопроводам и трубам поверхностей нагрева разрешается производить путем местного нагрева переносными нагревательными устройствами. При термообработке поперечных (кольцевых) сварных швов должен быть обеспечен равномерный нагрев по всему периметру кольца.

Участки обечаек или трубопровода, расположенные возле нагреваемого при термообработке кольца, должны быть покрыты изоляцией для обеспечения плавного изменения температуры по длине.

95. До термической обработки подвергать сварные соединения действию нагрузок, производить с ними какие-либо работы, снимать блоки с опор, кантовать, транспортировать запрещается.

Перед термической обработкой необходимо для трубопроводов, расположенных горизонтально, установить временные опоры на расстоянии не более 1 м по обе стороны от сварного соединения, а для трубопроводов, расположенных вертикально, разгрузить сварное соединение от веса трубопровода путем его закрепления ниже термообрабатываемого стыка. Временные опоры следует убирать после полного остывания стыка.

96. Термическую обработку стыков труб следует выполнять до холодного натяга трубопровода, то есть до сборки и сварки замыкающего стыка.

97. Если после термообработки твердость металла сварного соединения не соответствует допустимым значениям, следует производить повторную термообработку сварного соединения, но не более трех раз.

ГЛАВА 9 КОНТРОЛЬ КАЧЕСТВА СВАРНЫХ СОЕДИНЕНИЙ

98. Изготовитель оборудования под давлением, монтажная, ремонтная организация, организация, осуществляющая техническое диагностирование, обязаны применять такие виды и объемы контроля оборудования под давлением и его элементов, выдерживающих давление, которые гарантировали бы выявление недопустимых дефектов и надежность в эксплуатации. При этом объем контроля должен соответствовать требованиям настоящих Правил. Контроль выполнения технологических процессов сварки и сварных соединений включает:

проверку уровня квалификации и аттестации специалистов сварочного производства и сварщиков, принимающих участие в изготовлении, монтаже, ремонте котлов;

проверку сборочно-сварочного, контрольного оборудования, аппаратуры, приборов и инструментов;

контроль качества основных материалов;

контроль качества сварочных материалов и материалов для дефектоскопии;

операционный контроль технологии сварки;

неразрушающий контроль качества сварных соединений;

разрушающий контроль;

контроль исправления дефектов.

99. Основные методы неразрушающего контроля для обнаружения поверхностных, внутренних и сквозных дефектов и объемы контроля неразрушающими методами основных сварных соединений, в том числе при проведении технического диагностирования, установлены согласно приложению 4. Нормы оценки выявленных дефектов устанавливаются согласно приложению 5.

100. Методы контроля должны быть выбраны в соответствии с требованиями настоящих Правил и указаны в проектной (конструкторской) и технологической документации.

101. Контроль качества сварных соединений должен быть проведен в порядке, предусмотренном проектной (конструкторской) и технологической документацией.

102. Контроль качества сварных соединений проводят следующими методами:
визуальный осмотр и измерения;
ультразвуковая дефектоскопия;
радиография (рентгено-, гаммаграфирование);
капиллярный и магнитопорошковый контроль;
стилоскопирование или другой спектральный метод, обеспечивающий подтверждение фактической марки металла или наличие в нем легирующих элементов;
измерение твердости;
контроль механических свойств, испытание на стойкость против межкристаллитной коррозии, металлографические исследования (разрушающий контроль);
гидравлические испытания;
акустическая эмиссия;
радиоскопия;
вихретоковый контроль;
определение содержания в металле шва ферритной фазы;
пневматические испытания, если гидравлические испытания не проводят по указанию изготовителя;

прогонка металлического шара (для элементов трубных поверхностей нагрева котлов в случае применения сварки для их сборки при монтаже или ремонте).

103. Приемочный контроль качества сварных соединений должен быть проведен после выполнения всех технологических операций.

104. Визуальный и измерительный контроль, а также предусмотренное технологической документацией стилоскопирование (или другой спектральный метод, обеспечивающий подтверждение фактической марки металла или наличие в нем легирующих элементов) должны предшествовать контролю другими методами.

105. Результаты по каждому виду проводимого контроля и места контроля должны фиксироваться в отчетной документации (журналы, формуляры, протоколы, маршрутные паспорта).

106. Контрольно-измерительные приборы, применяемые при контроле сварных соединений, должны проходить метрологическую оценку в соответствии с законодательством об обеспечении единства измерений.

107. Каждая партия материалов для дефектоскопии (пенетранты, порошок, суспензии, радиографическая пленка, химические реактивы) до начала их использования должна быть подвергнута входному контролю.

108. Методы и объемы контроля сварных соединений приварных деталей, не работающих под внутренним давлением, должны быть установлены технологической документацией.

109. Результаты контроля качества сварных соединений признаются положительными, если при любом предусмотренном виде контроля не будут обнаружены внутренние и поверхностные дефекты, выходящие за пределы допустимых норм, установленных обязательными для соблюдения требованиями ТНПА.

ГЛАВА 10 ВИЗУАЛЬНЫЙ ОСМОТР И ИЗМЕРЕНИЯ

110. Визуальному осмотру и измерениям подлежат все сварные соединения в целях выявления следующих недопустимых дефектов:

- трещины всех видов и направлений;
- свищи и пористости наружной поверхности шва;
- подрезы, протяженностью свыше предусмотренных норм;
- наплывы, прожоги, незаплавленные кратеры;
- отклонения по геометрическим размерам и взаимному расположению свариваемых элементов свыше предусмотренных норм;
- смещения и совместный увод кромок свариваемых элементов свыше предусмотренных норм;
- несоответствие формы и размеров шва требованиям технологической документации;
- дефекты на поверхности основного металла и сварных соединений (вмятины, расслоения, раковины, непровары, поры, включения) свыше предусмотренных норм.

111. Перед визуальным осмотром поверхности сварного шва и прилегающих к нему участков основного металла шириной не менее 20 мм в обе стороны от шва должны быть зачищены от шлака и других загрязнений.

Осмотр и измерения сварных соединений должны быть проведены с наружной и внутренней сторон (при наличии конструктивной возможности) по всей протяженности швов. В случае невозможности осмотра и измерения сварного соединения с двух сторон его контроль должен быть проведен в порядке, предусмотренном технологической документацией.

112. Поверхностные дефекты, выявленные при визуальном осмотре и измерениях, должны быть исправлены до проведения контроля другими неразрушающими методами.

ГЛАВА 11 УЛЬТРАЗВУКОВАЯ ДЕФЕКТОСКОПИЯ И РАДИОГРАФИЧЕСКИЙ КОНТРОЛЬ

113. Ультразвуковую дефектоскопию и радиографический контроль проводят в целях выявления в сварных соединениях внутренних дефектов (трещин, непроваров, шлаковых включений).

Метод контроля (ультразвуковой, радиографический, оба метода в сочетании) выбирают исходя из возможности обеспечения наиболее полного и точного выявления дефектов конкретного вида сварных соединений с учетом особенностей физических свойств металла и данного метода контроля.

Объем контроля для каждого конкретного вида оборудования под давлением указывается в проектной (конструкторской) и технологической документации.

114. Стыковые сварные соединения, которые были подвергнуты ремонтной перепварке (устранение дефекта сварного шва), должны быть проверены ультразвуковой дефектоскопией или радиографическим контролем по всей длине ремонтных участков.

Ремонтные заварки выборок металла должны быть проверены ультразвуковой дефектоскопией или радиографическим контролем по всему участку заварки, включая зону термического влияния сварки в основном металле, кроме того, поверхность участка должна быть проверена методом магнитопорошковой или капиллярной дефектоскопии. При заварке по всей толщине стенки контроль поверхности должен быть проведен с обеих сторон, за исключением случаев недоступности внутренней стороны для контроля.

115. Если при выборочном контроле сварных соединений, выполненных сварщиком, будут обнаружены недопустимые дефекты, то контролю должны быть подвергнуты все однотипные сварные соединения по всей длине, выполненные данным сварщиком.

116. Ультразвуковая дефектоскопия и радиографический контроль стыковых сварных соединений по согласованию с разработчиком проектной (конструкторской) документации может быть заменен другими методами неразрушающего контроля, позволяющими выявлять в сварных соединениях внутренние дефекты.

ГЛАВА 12

КАПИЛЛЯРНЫЙ И МАГНИТОПОРОШКОВЫЙ КОНТРОЛЬ. КОНТРОЛЬ СТИЛОСКОПИРОВАНИЕМ. ИЗМЕРЕНИЕ ТВЕРДОСТИ

117. Капиллярный и магнитопорошковый контроль сварных соединений являются дополнительными методами контроля, устанавливаемыми технологической документацией в целях определения поверхностных или подповерхностных дефектов.

Класс и уровень чувствительности капиллярного и магнитопорошкового контролей должны быть установлены технологической документацией.

118. Контроль стилоскопированием или другим спектральным методом, обеспечивающим подтверждение фактической марки металла или наличие в нем легирующих элементов проводят в целях подтверждения соответствия легирования металла сварных швов и элементов оборудования под давлением требованиям чертежей, технологической документации.

119. Измерение твердости металла сварного соединения проводится в целях проверки качества выполнения термической обработки сварных соединений. Измерению твердости подлежит металл шва сварных соединений, выполненных из легированных теплоустойчивых сталей перлитного и мартенситно-ферритного классов, методами и в объеме, установленными технологической документацией.

ГЛАВА 13

МЕХАНИЧЕСКИЕ ИСПЫТАНИЯ, МЕТАЛЛОГРАФИЧЕСКИЕ ИССЛЕДОВАНИЯ, ИСПЫТАНИЯ НА СТОЙКОСТЬ ПРОТИВ МЕЖКРИСТАЛЛИТНОЙ КОРРОЗИИ

120. Механическим испытаниям должны быть подвергнуты контрольные стыковые сварные соединения в целях проверки соответствия их механических свойств требованиям конструкторской и технологической документации. Обязательными видами механических испытаний являются испытания на статическое растяжение, статический изгиб или сплющивание. Для сосудов, работающих под давлением, обязательным видом испытаний также является испытание на ударный изгиб. Испытания на ударный изгиб проводят для сосудов, изготовленных из сталей, склонных к подкалке при сварке, а также для других сосудов, предназначенных для работы при давлении более 5 МПа или температуре выше 450 °С, для работы при температуре ниже минус 20 °С.

Механические испытания проводят при:

аттестации технологии сварки;

контроле сварных стыковых соединений, выполненных газовой и контактной сваркой;

входном контроле сварочных материалов, используемых при сварке под флюсом и электрошлаковой сварке.

При получении неудовлетворительных результатов по какому-либо виду механических испытаний допускается повторное испытание на удвоенном количестве образцов, вырезанных из тех же контрольных сварных соединений, по тому виду испытаний, по которому получены неудовлетворительные результаты. Если при повторном испытании хотя бы на одном из образцов будут получены показатели свойств, не удовлетворяющие установленным нормам, общая оценка данного вида испытаний считается неудовлетворительной.

121. Необходимость, объем и порядок механических испытаний сварных соединений литых и кованных элементов, труб с литыми деталями, элементов из сталей различных классов, а также других единичных сварных соединений устанавливаются проектной (конструкторской) и технологической документацией.

122. Металлографические исследования проводят в целях выявления участков со структурой металла, отрицательно влияющей на свойства сварных соединений и основного металла, а также возможных внутренних дефектов (трещин, непроваров, пор, шлаковых и неметаллических включений).

Металлографические исследования проводят на контрольных образцах, выполняемых:

при аттестации технологии сварки;

для контроля сварных стыковых соединений, выполненных газовой и контактной сваркой, а также деталей из сталей разных структурных классов (независимо от способа сварки);

для контроля угловых и тавровых сварных соединений, в том числе соединений труб (штуцеров) с обечайками, барабанами, коллекторами, трубопроводами, тройниковых соединений, выполненных с конструктивным непроваром;

контроле степени графитизации сварных соединений элементов оборудования под давлением, изготовленных из углеродистых сталей с температурой рабочей среды более 350 °С.

Металлографические исследования допускается не проводить:

для сварных соединений сосудов и их элементов, изготовленных из сталей аустенитного класса, толщиной до 20 мм;

для сварных соединений котлов и трубопроводов, изготовленных из стали перлитного класса, при условии контроля этих соединений ультразвуковой дефектоскопией или радиографическим контролем в объеме 100 %;

для сварных соединений труб поверхностей нагрева котлов и трубопроводов, выполненных контактной сваркой на специальных машинах для контактной стыковой сварки с автоматизированным циклом работ при ежесменной проверке качества наладки машины путем испытания контрольных образцов.

123. Испытания на стойкость против межкристаллитной коррозии для котлов, трубопроводов и их элементов проводят в случаях, предусмотренных технологической документацией, в целях подтверждения коррозионной стойкости сварных соединений деталей из аустенитных сталей.

Испытание сварных соединений на стойкость против межкристаллитной коррозии должно быть произведено для сосудов и их элементов, изготовленных из сталей аустенитного, ферритного, аустенитно-ферритного классов и двухслойных сталей с коррозионно-стойким слоем из аустенитных и ферритных сталей. Форма, размеры, количество образцов, методы испытаний и критерии оценки склонности образцов к межкристаллитной коррозии должны соответствовать требованиям проектной (конструкторской) и технологической документации.

124. Механические испытания, металлографические исследования, испытания на стойкость против межкристаллитной коррозии должны быть выполнены на образцах, изготовленных из контрольных сварных соединений. Контрольные сварные соединения должны быть однотипны контролируемым производственным соединениям (по маркам стали, толщине листа или размерам труб, форме разделке кромок, методу сварки, сварочным материалам, положению шва в пространстве, режимам и температуре подогрева, термообработке) и выполнены тем же сварщиком и на том же сварочном оборудовании одновременно с контролируемым производственным соединением.

Контрольное сварное соединение подвергают 100 % контролю теми же неразрушающими методами контроля, которые предусмотрены для производственных сварных соединений. При неудовлетворительных результатах контроля контрольные соединения должны быть изготовлены вновь в удвоенном количестве. Если при повторном неразрушающем контроле будут получены неудовлетворительные результаты, то и общий результат считается неудовлетворительным. В этом случае должны быть подвергнуты дополнительной проверке качество материалов, оборудование и квалификация сварщика.

Размеры контрольных соединений должны быть достаточными для вырезки из них необходимого числа образцов для всех предусмотренных видов испытаний и исследований, а также для повторных испытаний и исследований.

Из каждого контрольного стыкового сварного соединения должны быть вырезаны: два образца для испытания на статическое растяжение;

два образца для испытаний на статический изгиб или сплющивание;
три образца для испытания на ударный изгиб;
один образец (шлиф) для металлографических исследований при контроле сварных соединений из углеродистой и низколегированной стали и не менее двух – при контроле сварных соединений из высоколегированной стали, если это предусмотрено технологической документацией;

два образца для испытаний на стойкость против межкристаллитной коррозии.

125. Испытания на статический изгиб контрольных стыков трубчатых элементов с условным проходом труб менее 100 мм и толщиной стенки менее 12 мм могут быть заменены испытаниями на сплющивание.

ГЛАВА 14 КОНТРОЛЬ ПРОГОНКОЙ МЕТАЛЛИЧЕСКОГО ШАРА

126. Контроль прогонкой металлического шара проводится с целью проверки полноты удаления грата или отсутствия чрезмерного усиления шва с внутренней стороны и обеспечения заданного проходного сечения в сварных соединениях труб поверхностей нагрева.

127. Контроль прогонкой металлического шара должны подвергаться сварные соединения поверхностей нагрева в случаях, оговоренных конструкторской документацией.

128. Диаметр контрольного шара должен регламентироваться технической документацией.

ГЛАВА 15 ГИДРАВЛИЧЕСКОЕ (ПНЕВМАТИЧЕСКОЕ) ИСПЫТАНИЕ

129. Гидравлическое испытание в целях проверки плотности и прочности оборудования под давлением, а также всех сварных и других соединений проводят:

после изготовления, а также окончательного изготовления (сборки) на месте установки оборудования, транспортируемого к месту окончательного изготовления (сборки) отдельными деталями, элементами или блоками;

после изготовления, ремонта с применением сварки элементов, работающих под давлением;

при проведении технического освидетельствования и технического диагностирования в случаях, установленных настоящими Правилами.

Гидравлическое испытание отдельных деталей, элементов или блоков оборудования на месте окончательного изготовления (сборки) не является обязательным, если они прошли гидравлическое испытание на местах их изготовления или подвергались 100 % контролю ультразвуком или иным равноценным неразрушающим методом дефектоскопии.

Допускается проведение гидравлического испытания отдельных и сборных элементов вместе с оборудованием, если в условиях окончательного изготовления (сборки) проведение их испытания отдельно от оборудования невозможно.

Гидравлическое испытание оборудования и его элементов проводят после всех видов контроля, а также после устранения обнаруженных дефектов.

130. Гидравлические испытания оборудования под давлением проводятся согласно схеме (программе) гидравлических испытаний, утвержденной техническим руководителем обслуживающей организации.

В схеме (программе) гидравлических испытаний указывается:

места установки заглушек, манометров, предохранительных устройств;

порядок заполнения водой или другой опрессовочной жидкостью;

источник создания давления, порядок подъема и контроля давления;

расчетное давление по паспорту и рабочее давление оборудования по технологическому регламенту, пробное давление оборудования с учетом гидростатического столба жидкости;

установочное давление предохранительных устройств;
порядок проведения испытания в зимних условиях при температуре окружающего воздуха ниже 0 °С.

Повышение давления при гидравлических испытаниях должно осуществляться плавно без гидравлических ударов.

Скорость подъема давления не должна превышать 0,5 МПа в минуту или приниматься согласно инструкции (руководства) по эксплуатации сосуда.

131. Сосуды, имеющие защитное покрытие или изоляцию, подвергают гидравлическому испытанию до наложения покрытия или изоляции.

Сосуды, имеющие наружный кожух, подвергают гидравлическому испытанию до установки кожуха.

Допускается эмалированные сосуды подвергать гидравлическому испытанию рабочим давлением после эмалирования.

132. Минимальное значение пробного давления $P_{пр}$ при гидравлическом испытании для паровых и водогрейных котлов, пароперегревателей, экономайзеров, а также для трубопроводов в пределе котла принимают:

при рабочем давлении не более 0,5 МПа – 1,5 рабочего давления, но не менее 0,2 МПа;

при рабочем давлении более 0,5 МПа – 1,25 рабочего давления, но не менее, чем рабочее давление плюс 0,3 МПа.

При проведении гидравлического испытания барабанных котлов, а также их пароперегревателей и экономайзеров за рабочее давление при определении значения пробного давления принимают давление в барабане котла, а для котлов, в которых отсутствует барабан, и прямоточных котлов с принудительной циркуляцией – давление питательной воды на входе в котел, установленное проектной (конструкторской) документацией.

Максимальное значение пробного давления устанавливают расчетами на прочность паровых и водогрейных котлов.

Значение пробного давления (между максимальным и минимальным) должно обеспечить наибольшую выявляемость дефектов котла или его элементов, подвергаемых гидравлическому испытанию.

133. Значение пробного давления $P_{пр}$ при гидравлическом испытании металлических сосудов (за исключением литых) определяют по формуле

$$P_{пр} = 1,25P \frac{[\sigma]_{20}}{[\sigma]_t}, \quad (1)$$

где P – расчетное давление в случае окончательного изготовления (сборки) на месте эксплуатации, в остальных случаях – разрешенное давление, МПа;

$[\sigma]_{20}$, $[\sigma]_t$ – допускаемые напряжения для материала сосуда или его элементов соответственно при 20 °С и расчетной температуре при изготовлении, в остальных случаях – рабочей температуре, МПа.

Отношение $\frac{[\sigma]_{20}}{[\sigma]_t}$ материалов сборочных единиц (элементов) сосуда, работающего

под давлением, принимают по тому из использованных материалов элементов (обечаек, днищ, фланцев, патрубков) сосуда, для которого оно является наименьшим, за исключением болтов (шпилек), а также теплообменных труб кожухотрубчатых теплообменных аппаратов.

Пробное давление при испытании сосуда, рассчитанного по зонам, следует определять с учетом той зоны, расчетное давление или расчетная температура которой имеет меньшее значение.

Пробное давление для испытания сосуда, предназначенного для работы в условиях нескольких режимов с различными расчетными параметрами (давлениями и температурами), следует принимать равным максимальному из определенных значений пробных давлений для каждого режима.

В случае, если для обеспечения условий прочности и герметичности при испытаниях возникает необходимость увеличения диаметра, количества или замены материала болтов (шпилек) фланцевых соединений, разрешается уменьшить пробное давление до максимальной величины, при которой при проведении испытаний обеспечиваются условия прочности болтов (шпилек) без увеличения их диаметра, количества или замены материала.

В случае, если сосуд в целом или отдельные части сосуда работают в диапазоне температур ползучести и допускаемое напряжение для материалов этих частей при расчетной температуре $[\sigma]_t$ определяется на базе предела длительной прочности или предела ползучести, разрешается в формулах (1), (5) вместо $[\sigma]_t$ использовать величину допускаемого напряжения при расчетной температуре $[\sigma]_t$, полученную только на базе независимых от времени характеристик: предела текучести и временного сопротивления без учета ползучести и длительной прочности.

134. Значение пробного давления $P_{пр}$ при гидравлическом испытании литых и кованных сосудов определяется по формуле

$$P_{пр} = 1,5P \frac{[\sigma]_{20}}{[\sigma]_t}. \quad (2)$$

Испытание отливок разрешается проводить после сборки и сварки в собранном узле или готовом сосуде пробным давлением, принятым для сосудов, при условии 100 % контроля отливок неразрушающими методами.

135. Значение пробного давления $P_{пр}$ при гидравлическом испытании криогенных сосудов при наличии вакуума в изоляционном пространстве определяют по формуле

$$P_{пр} = 1,25P - 0,1. \quad (3)$$

136. Гидравлическое испытание металлопластиковых сосудов должно быть проведено пробным давлением, определяемым по формуле

$$P_{пр} = [1,25K_m + \alpha(1 - K_m)]P \frac{[\sigma]_{20}}{[\sigma]_t}, \quad (4)$$

где K_m – отношение массы металлоконструкции к общей массе сосуда;

$\alpha = 1,3$ – для неметаллических материалов ударной вязкостью более 20 Дж/см²;

$\alpha = 1,6$ – для неметаллических материалов ударной вязкостью 20 Дж/см² и менее.

137. Гидравлическое испытание сосудов, устанавливаемых вертикально, разрешается проводить в горизонтальном положении, при этом должен быть выполнен расчет на прочность корпуса сосуда с учетом принятого способа опирания для проведения гидравлического испытания. При этом пробное давление следует принимать с учетом гидростатического давления, действующего на сосуд в процессе его эксплуатации.

В комбинированных сосудах с двумя и более рабочими полостями, рассчитанными на разные давления, гидравлическому испытанию должна быть подвергнута каждая полость пробным давлением, определяемым в зависимости от расчетного давления полости.

Порядок проведения испытания таких сосудов должен быть установлен разработчиком проектной (конструкторской) документации и указан в руководстве (инструкции) по эксплуатации сосуда.

138. Минимальная величина пробного давления при гидравлическом испытании трубопроводов пара и горячей воды, их блоков и отдельных элементов должна составлять 1,25 рабочего давления, но не менее 0,2 МПа. Арматура и фасонные детали трубопроводов должны быть подвергнуты гидравлическому испытанию пробным давлением в соответствии с технологической документацией.

Максимальное значение пробного давления устанавливают расчетами на прочность трубопроводов. Значение пробного давления (между максимальным и минимальным) должно обеспечить наибольшую выявляемость дефектов трубопровода или его элементов, подвергаемых гидравлическому испытанию.

139. Для гидравлического испытания оборудования под давлением, следует использовать воду. Температура воды должна быть не ниже 5 °С и не выше 40 °С, если в технической документации изготовителя оборудования под давлением не указано иное значение температуры.

При гидравлическом испытании паропроводов, работающих с давлением 10 МПа и более, температура их стенок должна быть не менее 10 °С.

При гидравлическом испытании паровых и водогрейных котлов верхний предел температуры воды может быть увеличен по согласованию с проектной организацией до 80 °С.

Используемая для гидравлического испытания вода не должна загрязнять оборудование или вызывать интенсивную коррозию.

140. Разница температур металла и окружающего воздуха во время гидравлического испытания не должна приводить к конденсации влаги на поверхности стенок оборудования.

В технически обоснованных случаях, предусмотренных изготовителем в руководстве (инструкции) по эксплуатации, при проведении гидравлического испытания при эксплуатации сосудов допускается использовать другую жидкость.

141. При заполнении оборудования водой воздух из него должен быть удален полностью.

Давление в испытуемом оборудовании следует поднимать плавно и равномерно. Общее время подъема давления (до значения пробного) должно быть указано в технологической документации. Давление воды при гидравлическом испытании следует контролировать не менее чем двумя манометрами. Оба манометра выбирают одного типа, предела измерения, одинаковых классов точности (не ниже 1,5) и цены деления.

142. Использование сжатого воздуха или другого газа для подъема давления в оборудовании, заполненном водой, не допускается.

Время выдержки под пробным давлением паровых и водогрейных котлов, трубопроводов пара и горячей воды, а также сосудов, поставленных на место установки в сборе, устанавливает изготовитель в руководстве (инструкции) по эксплуатации и должно быть не менее 10 минут.

При первичном техническом освидетельствовании время выдержки под пробным давлением сосудов поэлементной блочной поставки, окончательно изготовленных (собранных) при монтаже на месте эксплуатации, должно быть не менее:

30 минут при толщине стенки сосуда до 50 мм;

60 минут при толщине стенки сосуда более 50 до 100 мм;

120 минут при толщине стенки сосуда более 100 мм.

После выдержки под пробным давлением давление снижается до обоснованного расчетом на прочность значения, но не менее рабочего давления, при котором проводят визуальный осмотр наружной поверхности оборудования и всех его разъемных и неразъемных соединений.

143. При гидравлическом испытании оборудование под давлением считают выдержавшим испытание, если не будет обнаружено:

видимых остаточных деформаций;

трещин или признаков разрыва;

течи в сварных, развальцованных, разъемных, заклепочных соединениях и в основном металле;

падения давления по манометру.

В разъемных и развальцованных соединениях котлов допускается появление отдельных капель, которые при выдержке времени не увеличиваются в размерах.

144. После проведения гидравлического испытания необходимо обеспечить удаление воды из испытываемого оборудования.

Оборудование и его элементы, в которых при гидравлическом испытании выявлены дефекты, после их устранения подвергают повторным гидравлическим испытаниям пробным давлением.

145. Гидравлическое испытание термомасляных котлов с давлением не более 10 МПа, а также сосудов разрешается заменять пневматическим испытанием (сжатым воздухом, инертным газом или смесью воздуха с инертным газом) при условии одновременного контроля методом акустической эмиссии.

Пробное давление при пневматическом испытании следует определять по формуле

$$P_{\text{пр}} = 1,15P \frac{[\sigma]_{20}}{[\sigma]_t}, \quad (5)$$

где P – разрешенное давление, МПа.

В случае если вероятность хрупкого разрушения при пневматическом испытании больше, чем в рабочих условиях, и его последствия представляют значительную опасность, пробное давление должно быть снижено до технически обоснованного уровня, но не менее рабочего давления.

В технически обоснованных случаях, предусмотренных изготовителем, при проведении пневматических испытаний, при эксплуатации оборудования допускается использовать в качестве нагружающей газообразную рабочую среду объекта испытаний, при этом пробное давление определяют по формуле (5).

Время выдержки сосуда под пробным давлением при пневматическом испытании должно быть не менее 15 минут и указано в технологической документации (если отсутствуют другие указания в руководстве (инструкции) по эксплуатации).

После выдержки под пробным давлением давление снижают до обоснованного расчетом на прочность значения, но не менее рабочего давления, при котором проводят визуальный осмотр наружной поверхности и проверку герметичности сварных и разъемных соединений.

146. Пневматические испытания должны проводиться по инструкции, предусматривающей меры безопасности и утвержденной в установленном порядке.

ГЛАВА 16

ИСПРАВЛЕНИЕ ДЕФЕКТОВ В СВАРНЫХ СОЕДИНЕНИЯХ

147. Недопустимые дефекты, обнаруженные в процессе изготовления, монтажа, ремонта, испытаний должны быть устранены с последующим контролем исправленных участков.

Технология устранения дефектов устанавливается технологической документацией. Отклонения от принятой технологии исправления дефектов должны быть согласованы с ее разработчиком.

Методы и качество устранения дефектов должны обеспечивать необходимую надежность и безопасность работы оборудования.

148. Удаление дефектов следует проводить механическим способом с обеспечением плавных переходов в местах выборок. Максимальные размеры и форма подлежащих сварке выборок устанавливаются технологической документацией.

Разрешается применение способов термической резки (строжки) для удаления внутренних дефектов с последующей обработкой поверхности выборки механическим способом.

Полнота удаления дефектов должна быть проконтролирована визуально и методом неразрушающего контроля (капиллярной или магнитопорошковой дефектоскопией либо травлением).

149. Выборка обнаруженных мест дефектов без последующей заварки разрешается при условии сохранения минимально допустимой толщины стенки детали в месте максимальной глубины выборки и подтверждением расчетом на прочность.

150. Если при контроле исправленного участка будут обнаружены дефекты, то должно быть проведено повторное исправление.

Исправление дефектов на одном и том же участке сварного соединения разрешается проводить не более трех раз.

В случае вырезки дефектного сварного соединения труб и последующей сварки (вставки) в виде отрезка трубы два вновь выполненных сварных соединения не считают исправлением дефектов.

ГЛАВА 17 КОНТРОЛЬ КАЧЕСТВА ВЫПОЛНЕННЫХ РАБОТ. ТРЕБОВАНИЯ К ДОКУМЕНТАЦИИ

151. Контроль качества монтажа, окончательного изготовления (сборки) должен быть подтвержден удостоверением о качестве монтажа. Удостоверение о качестве монтажа должно составляться монтажной организацией. Удостоверение о качестве монтажа подписывается руководителем монтажной организации, а также руководителем эксплуатирующей организации.

В удостоверении о качестве монтажа должны быть приведены следующие данные:

- наименование монтажной организации;
- дата монтажа (окончательного изготовления (сборки)) оборудования;
- наименование владельца оборудования;
- наименование изготовителя оборудования и заводской номер оборудования;
- сведения о примененных монтажной организацией материалах, не вошедших в объем поставки изготовителя и дополнительно указанных в паспорте оборудования;
- сведения о сварке, включающие вид сварки, тип и марку электродов;
- сведения о применяемом сварочном оборудовании с указанием даты его изготовления;
- сведения о сварщиках, термистах, включающие их фамилии и номера аттестационных свидетельств;
- сведения о термообработке сварных соединений (вид, режим);
- методы, объемы и результаты контроля качества сварных соединений.

К удостоверению о качестве монтажа монтажной организацией должны быть приложены:

- свидетельства об изготовлении элементов трубопроводов;
- документы, подтверждающие соответствие элементов оборудования требованиям ТР ТС 032/2013;
- копия протокола результатов и области распространения производственной аттестации (квалификации) технологии сварки;
- копии инструкций на технологический процесс сварки;
- сертификаты качества (или их копии) на основные и сварочные материалы, применяемые при монтаже;
- акт на сварку контрольных сварных соединений;
- документы по результатам контроля качества выполненных работ (протоколы, заключения, отчеты и акты по результатам проведения неразрушающего, разрушающего контроля и гидравлических или пневматических испытаний);
- сведения по результатам осмотра (обследования) должностным лицом Госпромнадзора принимаемого в эксплуатацию оборудования под давлением.

152. Контроль качества ремонта с применением сварки и термической обработки должен быть подтвержден документацией по результатам выполненных работ, включающей:

документы по результатам контроля качества работ (протоколы, заключения, отчеты и акты по результатам проведения неразрушающего, разрушающего контроля и гидравлических или пневматических испытаний);

свидетельства об изготовлении элементов трубопроводов;

документы, подтверждающие соответствие элементов оборудования требованиям ТР ТС 032/2013, за исключением случаев, указанных в пункте 10 настоящих Правил;

документы, подтверждающие положительные результаты входного контроля;

ремонтные чертежи, схемы, формуляры, таблицы содержащие сведения о последовательности, датах выполнения работ;

сертификаты качества (или их копии) на основные и сварочные материалы, применяемые при ремонте;

копия протокола результатов и области распространения производственной аттестации (квалификации) технологии сварки;

копии инструкций на технологический процесс сварки;

акт на сварку контрольных сварных соединений;

сведения о сварке, включающие вид сварки, тип и марку электродов;

сведения о применяемом сварочном оборудовании с указанием даты его изготовления;

сведения о сварщиках, термистах, включающие их фамилии и номера аттестационных свидетельств;

сведения о термообработке сварных соединений (дата, вид, режим);

сведения о методах, объемах и результатах контроля качества сварных соединений.

На ремонтных чертежах, схемах должны быть указаны:

поврежденные участки, подлежащие ремонту или замене;

материалы, применяемые при замене элементов оборудования под давлением;

рабочие параметры (давление, температура) оборудования под давлением.

153. Контроль за соблюдением требований технологической документации на ремонт, ремонтных рабочих чертежей должен осуществляться подразделением технического контроля организации, выполняющей работы по ремонту (реконструкции действующего оборудования) оборудования.

154. По завершению выполнения работ по ремонту, технической модернизации оборудования под давлением лицом, ответственным за исправное состояние и безопасную эксплуатацию оборудования под давлением, делается запись о выполненных работах в паспорт оборудования под давлением. Документация по результатам выполнения работ, должна храниться у владельца оборудования совместно с паспортом оборудования под давлением.

ГЛАВА 18

ТРЕБОВАНИЯ К НАЛАДКЕ ОБОРУДОВАНИЯ ПОД ДАВЛЕНИЕМ

155. На оборудовании под давлением, в случаях, предусмотренных руководством (инструкцией) по эксплуатации и в соответствии с требованиями настоящих Правил, проводятся режимно-наладочные работы, пусконаладочные работы, работы, проводимые в рамках режимно-наладочных испытаний (далее – наладочные работы);

Пусконаладочные работы проводятся на оборудовании под давлением после окончания монтажных работ и оформленного удостоверения о качестве монтажа.

156. Наладка оборудования под давлением должна выполняться наладочной организацией с участием работников эксплуатирующей организации по программе, разработанной до начала производства работ специализированной организацией, выполняющей соответствующие работы и согласованной с эксплуатирующей организацией. В программе должно быть отражено содержание и порядок выполнения

всех технологических и контрольных операций с обеспечением наладки на всех режимах работы.

157. При наладке должна применяться система контроля за качеством, обеспечивающая выполнение работ в соответствии с настоящими Правилами и программой проведения наладочных работ.

158. Продолжительность проведения наладочных работ определяется программой проведения наладочных работ в зависимости от сложности оборудования.

159. В период наладочных работ на оборудовании под давлением ответственность за безопасность его обслуживания должна быть определена программой проведения наладочных работ.

При одновременном проведении наладочных работ на оборудовании под давлением несколькими наладочными организациями и (или) по разным видам наладочных работ, владелец ОПО, ПОО должен организовать координацию выполнения этих работ. Одновременное проведение наладочных работ, строительно-монтажных и иных работ на оборудовании под давлением не допускается.

160. При режимно-наладочных работах проводится:

проведение промывки и продувки оборудования и трубопроводов (в случаях, установленных проектом оборудования или руководством (инструкцией) по эксплуатации);

опробование оборудования под давлением, включая резервное, наладка циркуляции рабочих сред, проверка работы запорной арматуры и регулирующих устройств в ручном режиме;

проверка измерительных приборов, настройка и проверка работоспособности систем автоматизации, сигнализации, защит, блокировок, управления, а также регулировка предохранительных клапанов;

отработка и стабилизация технологического режима, анализ качественных показателей технологического режима;

вывод технологического процесса на устойчивый режим работы с производительностью, соответствующей проектным требованиям.

Для котлов дополнительно проводится настройка режима горения и наладка водно-химического режима.

161. Оборудованию под давлением, в случаях, предусмотренных руководством (инструкцией) по эксплуатации, после проведения пусконаладочных работ и в процессе эксплуатации необходимо проводить режимно-наладочные испытания.

162. Не допускается после сдачи оборудования под давлением в эксплуатацию производить произвольную замену или переоборудование его элементов, полное или частичное снятие приборов безопасности, предохранительных устройств, контрольных измерительных приборов.

163. При проведении наладки оборудования под давлением с применением опасных веществ или во взрывоопасных зонах в программе должны быть указаны меры безопасности, а также предусмотрено предварительное опробование стадий технологического процесса на инертных средах с последующей наладкой на рабочих средах.

164. По окончании пусконаладочных работ наладочной организацией с участием работников эксплуатирующей организации, проводится комплексное опробование оборудования под давлением, а также вспомогательного оборудования при номинальной нагрузке. Для котлов комплексное опробование проводится в течение 72 часов.

Окончание комплексного опробования оформляется актом приемки оборудования после комплексного опробования. К акту приемки оборудования после комплексного опробования должны быть приложены технический отчет о наладочных работах с таблицами и инструкциями, режимными картами, графиками и другими материалами, отражающими установленные и фактически полученные данные по настройке и регулировке устройств, описания и чертежи всех изменений (схемных, конструктивных), которые были внесены на стадии наладки.

165. При отсутствии в руководстве (инструкции) по эксплуатации котлов конкретных требований по срокам проведения режимно-наладочных испытаний, находящихся в эксплуатации котлов, режимно-наладочные испытания должны проводиться периодически, не реже 1 раза:

в 3 года – при работе котлов всех типов на газообразном топливе;

в 5 лет – при работе котлов всех типов на жидком топливе, котлов-утилизаторов.

Режимно-наладочные испытания при работе котлов на твердом топливе (при его постоянной характеристике) проводятся с периодичностью, установленной эксплуатирующей организацией.

По результатам режимно-наладочных испытаний должен оформляться отчет, в котором указываются все показатели, влияющие на работу котла и режимные карты.

При стабильной работе котлов в соответствии с утвержденными режимными картами по решению эксплуатирующей организации периодичность проведения режимно-наладочных испытаний может быть продлена однократно приказом по эксплуатирующей организации на срок не более чем на 2 года.

Внеплановые режимно-наладочные испытания должны проводиться в следующих случаях:

после капитального ремонта котла;

после внесения в конструкцию котлов изменений, влияющих на эффективность использования топлива;

при систематических отклонениях работы котлов от требований режимных карт;

при изменении вида и характеристик топлива.

ГЛАВА 19

ПОРЯДОК ПРИЕМКИ, ВВОДА (ДОПУСКА) В ЭКСПЛУАТАЦИЮ ОБОРУДОВАНИЯ ПОД ДАВЛЕНИЕМ

166. Для ввода (допуска) в эксплуатацию оборудования под давлением последовательно выполняются следующие работы:

проведение технического освидетельствования ПОО;

проведение в соответствии с подпунктом 19.9.1 пункта 19 единого перечня административных процедур регистрации ПОО в Госпромнадзоре (уполномоченном органе);

проведение пусконаладочных работ в случаях, предусмотренных руководством (инструкцией) по эксплуатации;

ввод (допуск) в эксплуатацию оборудования под давлением.

167. Оборудование под давлением (котлы) до ввода (допуска) его в эксплуатацию должно соответствовать требованиям промышленной безопасности. В этих целях должностным лицом Госпромнадзора осматривается (обследуется) вводимое в эксплуатацию оборудование под давлением на предмет:

работоспособности всех устройств, включая резервные;

работоспособности измерительных устройств;

полноты и правильности настройки систем автоматики безопасности, сигнализации и регулирования;

правильности настройки предохранительных клапанов;

соответствия режимов работы оборудования режимным картам, составленным по результатам режимно-наладочных испытаний;

исправности питательных приборов котлов и соответствия их проекту котельной и требованиям настоящих Правил;

соответствия водно-химического режима котла требованиям настоящих Правил;

правильности подключения оборудования под давлением к трубопроводам в соответствии с проектной (конструкторской) документацией;

наличия работников, обслуживающих оборудование под давлением, и специалистов, соответствующих квалификационным требованиям, прошедших проверку знаний по вопросам промышленной безопасности;

наличия инструкций по эксплуатации для работников, обслуживающих оборудование под давлением, сменных и ремонтных журналов и другой документации, предусмотренной настоящими Правилами;

наличия должностных инструкций для лиц, ответственных за исправное состояние и безопасную эксплуатацию оборудования под давлением.

Оборудование под давлением (сосуды и аппараты) до ввода (допуска) его в эксплуатацию должно соответствовать требованиям промышленной безопасности. В этих целях должностным лицом Госпромнадзора осматривается (обследуется) вводимое в эксплуатацию оборудование под давлением на предмет:

работоспособности всех устройств, включая резервные;

работоспособности измерительных устройств;

полноты и правильности настройки систем автоматики безопасности, сигнализации и регулирования;

правильности настройки предохранительных клапанов;

правильности подключения оборудования под давлением к трубопроводам в соответствии с проектной (конструкторской) документацией;

наличия работников, обслуживающих оборудование под давлением, и специалистов, соответствующих квалификационным требованиям, прошедших проверку знаний по вопросам промышленной безопасности;

наличия инструкций по эксплуатации для работников, обслуживающих оборудование под давлением, сменных и ремонтных журналов и другой документации, предусмотренной настоящими Правилами;

наличия должностных инструкций для лиц, ответственных за исправное состояние и безопасную эксплуатацию оборудования под давлением.

Оборудование под давлением (трубопроводы) до ввода (допуска) его в эксплуатацию должно соответствовать требованиям промышленной безопасности. В этих целях должностным лицом Госпромнадзора осматривается (обследуется) вводимое в эксплуатацию оборудование под давлением на предмет:

работоспособности всех устройств, включая резервные;

работоспособности измерительных устройств;

полноты и правильности настройки систем автоматики безопасности, сигнализации и регулирования;

настройки предохранительных клапанов;

правильности подключения оборудования под давлением в соответствии с проектной (конструкторской) документацией;

соответствия требованиям проектной (конструкторской) документации опорно-подвесной системы;

наличия работников, обслуживающих оборудование под давлением, и специалистов, соответствующих квалификационным требованиям, прошедших проверку знаний по вопросам промышленной безопасности;

наличия инструкций по эксплуатации для работников, обслуживающих оборудование под давлением, сменных и ремонтных журналов и другой документации, предусмотренной настоящими Правилами;

наличия должностных инструкций для лиц, ответственных за исправное состояние и безопасную эксплуатацию оборудования под давлением.

168. Пуск в работу оборудования под давлением осуществляется при готовности к эксплуатации технологической схемы ОПО, ПОО.

169. Ввод (допуск) в эксплуатацию оборудования под давлением производится на основании письменного приказа (распоряжения) руководства эксплуатирующей организации (структурного подразделения), подписанного после выполнения всех работ согласно пункту 166 настоящих Правил.

170. Ввод (допуск) в эксплуатацию оборудования под давлением оформляется записью в паспорте оборудования под давлением лицом, ответственным за исправное состояние и безопасную эксплуатацию оборудования под давлением.

171. На каждом котле (сосуде, трубопроводе), введенном в эксплуатацию, должна быть прикреплена табличка размером не менее 300 x 200 мм.

На каждом трубопроводе должно быть не менее трех табличек, которые должны устанавливаться по концам и в середине трубопровода. Если один и тот же трубопровод размещается в нескольких помещениях, табличка должна быть на трубопроводе в каждом помещении.

В табличках указываются следующие данные:

наименование оборудования под давлением;

регистрационный номер;

разрешенное давление в МПа;

разрешенная температура (для водогрейных и паровых котлов с перегретым паром, трубопроводов перегретого пара и горячей воды) в °С;

номинальный диаметр (для трубопроводов);

число, месяц и год следующего технического освидетельствования.

РАЗДЕЛ IV

ТРЕБОВАНИЯ К ОРГАНИЗАЦИЯМ, ОСУЩЕСТВЛЯЮЩИМ ЭКСПЛУАТАЦИЮ И ОБСЛУЖИВАНИЕ ОБОРУДОВАНИЯ ПОД ДАВЛЕНИЕМ

ГЛАВА 20

ОСНОВНЫЕ ТРЕБОВАНИЯ К ОРГАНИЗАЦИИ БЕЗОПАСНОЙ ЭКСПЛУАТАЦИИ ОБОРУДОВАНИЯ ПОД ДАВЛЕНИЕМ

172. Организация, осуществляющая эксплуатацию и обслуживание оборудования под давлением, должна обеспечить его содержание в исправном состоянии и безопасные условия эксплуатации. Для этого необходимо:

назначить приказом лицо, ответственное за исправное состояние и безопасную эксплуатацию оборудования под давлением. Номер и дата приказа о назначении лица, ответственного за исправное состояние и безопасную эксплуатацию оборудования под давлением, должны быть записаны в паспорт оборудования под давлением;

назначить необходимое количество работников, обслуживающих оборудование под давлением;

разработать инструкции по эксплуатации оборудования под давлением;

обеспечить работников, обслуживающих оборудование под давлением, инструкциями по эксплуатации и технологическими схемами. Работники, обслуживающие оборудование под давлением, перед допуском их к самостоятельной работе должны быть ознакомлены с инструкциями по эксплуатации под роспись. Инструкции должны находиться на рабочих местах;

организовать производственный контроль за соблюдением требований промышленной безопасности при эксплуатации оборудования под давлением;

обеспечить проведение технического освидетельствования, технического диагностирования, обслуживания и ремонтов оборудования под давлением;

соблюдать требования изготовителя, установленные руководством (инструкцией) по эксплуатации, и не допускать эксплуатацию оборудования под давлением, у которого неисправны запорная и регулирующая арматура, контрольно-измерительные приборы, предохранительные и блокировочные устройства, средства сигнализации и защиты;

принимать меры при выявлении нарушений требований промышленной безопасности по их устранению и предупреждению.

Организация, осуществляющая эксплуатацию ПОО, для организации и осуществления производственного контроля в области промышленной безопасности при эксплуатации ПОО разрабатывает на основании примерного положения об организации и осуществлении производственного контроля в области промышленной безопасности, утвержденного Министерством по чрезвычайным ситуациям, положение о порядке организации и осуществления производственного контроля в области промышленной безопасности.

Для обеспечения производственного контроля в области промышленной безопасности руководитель организации или его обособленного подразделения вводит в штат инженера по промышленной безопасности или локальным правовым актом возлагает на одного из работников соответствующие обязанности по осуществлению производственного контроля в области промышленной безопасности. Численность работников службы, осуществляющей производственный контроль, и ее структура должны определяться владельцем ПОО, на котором эксплуатируется оборудование под давлением с учетом вида оборудования, его количества, условий эксплуатации. Руководитель организации, на котором эксплуатируется оборудование под давлением, должен создать условия для выполнения лицами, ответственными за осуществление производственного контроля, лицами, ответственными за исправное состояние и безопасную эксплуатацию оборудования под давлением, возложенных на них обязанностей.

173. Обслуживание оборудования под давлением осуществляется специализированными организациями. К обслуживанию оборудования под давлением допускаются работники не моложе 18 лет, соответствующие квалификационным требованиям, прошедшие медицинский осмотр в случаях и порядке, определенной Инструкцией о порядке проведения обязательных и внеочередных медицинских осмотров работающих, утвержденной постановлением Министерства здравоохранения Республики Беларусь от 29 июля 2019 г. № 74, проверку знаний по вопросам промышленной безопасности и имеющие удостоверение на право обслуживания ПОО, выданное в соответствии с Инструкцией о порядке выдачи удостоверения на право обслуживания потенциально опасных объектов, утвержденной постановлением Министерства по чрезвычайным ситуациям Республики Беларусь от 6 июля 2016 г. № 31.

174. Лицом, ответственным за исправное состояние и безопасную эксплуатацию оборудования под давлением, назначается работник, прошедший подготовку и проверку знаний по вопросам промышленной безопасности в соответствии с Инструкцией о порядке подготовки и проверки знаний по вопросам промышленной безопасности, утвержденной постановлением Министерства по чрезвычайным ситуациям Республики Беларусь от 6 июля 2016 г. № 31.

На время отпуска, командировки или болезни лица, ответственного за исправное состояние и безопасную эксплуатацию оборудования под давлением, его обязанности должны быть возложены локальным правовым актом на других работников, прошедших подготовку и проверку знаний по вопросам промышленной безопасности (без занесения сведений в паспорт оборудования под давлением) в соответствии с Инструкцией о порядке подготовки и проверки знаний по вопросам промышленной безопасности.

175. Подготовка лиц, ответственных за исправное состояние и безопасную эксплуатацию оборудования под давлением, осуществляется с периодичностью не реже, чем один раз в пять лет.

176. Не допускается одновременное назначение одного и того же лица ответственным за исправное состояние и безопасную эксплуатацию, оборудования под давлением и ответственным за осуществление производственного контроля в области промышленной безопасности.

177. При выполнении должностных обязанностей лицо, ответственное за исправное состояние и безопасную эксплуатацию оборудования под давлением должно руководствоваться настоящими Правилами, должностной инструкцией, в соответствии с требованиями которых, он, в том числе должен:

- обеспечить содержание оборудования под давлением в исправном состоянии;
- обеспечить обслуживание оборудования под давлением обученными и аттестованными работниками, выполнение ими инструкции по эксплуатации;
- обеспечить проведение своевременных ремонтов;
- осматривать оборудование под давлением, находящееся в рабочем состоянии, с периодичностью, установленной руководителем организации, осуществляющей эксплуатацию и обслуживание оборудования под давлением;

проводить самостоятельно наружный и внутренний осмотры с периодичностью, установленной настоящими Правилами;

проверять ежедневно в рабочие дни записи в сменном журнале с росписью в нем;

хранить паспорта оборудования под давлением, конструкторскую и эксплуатационную документацию организаций – изготовителей (в том числе руководство (инструкцию) по эксплуатации);

организовывать подготовку и проведение технического освидетельствования оборудования под давлением экспертом в области промышленной безопасности;

в порядке, установленном эксплуатирующей организацией, проводить противоаварийные тренировки с работниками, обслуживающими оборудование под давлением;

участвовать в проверках, мониторингах, мероприятиях технического (технологического, поверочного) характера, проводимых контролирующими (надзорными) органами и проверках, проводимых лицом, ответственным за осуществление производственного контроля, своевременно выполнять выданные ими требования (предписания) по устранению выявленных нарушений;

своевременно устранять выявленные неисправности оборудования под давлением и вспомогательного оборудования ОПО, ПОО;

вести учет наработки циклов нагружения оборудования под давлением, эксплуатирующегося в циклическом режиме.

При выполнении должностных обязанностей лицо, ответственное за осуществление производственного контроля, должно руководствоваться положением о порядке организации и осуществления производственного контроля в области промышленной безопасности.

ГЛАВА 21

ТРЕБОВАНИЯ К РЕГИСТРАЦИИ ОБОРУДОВАНИЯ ПОД ДАВЛЕНИЕМ

178. До пуска в работу оборудование под давлением (ПОО указанные в пункте 1 настоящих Правил), за исключением оборудования, указанного в пункте 179, подлежит регистрации в Госпромнадзоре (уполномоченном органе) в соответствии с подпунктом 19.9.1 пункта 19 единого перечня административных процедур.

Регистрация (внесение изменений в документы, связанные с регистрацией) оборудования под давлением осуществляется в соответствии с Положением о порядке регистрации потенциально опасных объектов, утвержденным постановлением Совета Министров Республики Беларусь от 5 августа 2016 г. № 613.

179. Не подлежит регистрации в Госпромнадзоре (уполномоченном органе) следующее оборудование под давлением:

аппараты воздухоразделительных установок и разделения газов, расположенные внутри теплоизоляционного кожуха (регенераторы, колонны, теплообменники, конденсаторы, адсорберы, отделители, испарители, фильтры, переохладители и подогреватели);

резервуары воздушных выключателей, резервуары электрооборудования с азотной или элегазовой средой (выключатели, измерительные трансформаторы, разъединители, ограничители перенапряжений и так далее);

генераторы (реакторы) для получения водорода, используемые гидрометеорологической службой;

сосуды, включенные в закрытую систему добычи нефти и газа (от скважины до магистрального трубопровода), к которым относятся сосуды, включенные в технологический процесс подготовки к транспорту и утилизации газа и газового конденсата: сепараторы всех ступеней сепарации, отбойные сепараторы (на линии газа, на факелах), адсорберы и абсорберы, емкости разгазирования конденсата, абсорбента и ингибитора, конденсатосборники, контрольные и замерные сосуды нефти, газа и конденсата;

сосуды для хранения или транспортирования сжиженных газов, жидкостей и сыпучих тел, находящихся под давлением периодически при их опорожнении;

сосуды, установленные в подземных горных выработках.

180. Автономные пароперегреватели и экономайзеры подлежат регистрации в Госпромнадзоре (уполномоченном органе) отдельно от теплогенерирующих установок.

181. Котлы передвижных котельных установок должны регистрироваться по месту нахождения владельца.

182. К оборудованию под давлением должна прилагаться техническая документация согласно пункту 16 ТР ТС 032/2013.

Паспорт оборудования под давлением оформляется изготовителем. В зависимости от вида оборудования под давлением паспорт должен содержать информацию в соответствии с пунктами 19–23 ТР ТС 032/2013. Формы паспортов котлов, сосудов, трубопроводов приведены в приложениях 6, 7 и 8.

183. При регистрации оборудования под давлением, не имеющего технической документации изготовителя, паспорт должен быть составлен специализированной организацией, имеющей лицензию на осуществление деятельности в области промышленной безопасности в части диагностирования оборудования под давлением (котлы, сосуды) или на основании представленной изготовителем технической документации – уполномоченным изготовителем юридическим лицом.

184. Редукционно-охладительные установки должны регистрироваться совместно с паропроводом со стороны высокого давления, при этом должна предъявляться техническая документация на все элементы редукционно-охладительной установки, включая входную и выходную запорную арматуру, с указанием характеристик предохранительного устройства, устанавливаемого со стороны низкого давления.

ГЛАВА 22

ЭКСПЛУАТАЦИЯ ОБОРУДОВАНИЯ ПОД ДАВЛЕНИЕМ.

ОБЩИЕ ТРЕБОВАНИЯ

185. Эксплуатация оборудования под давлением должна осуществляться в соответствии с разработанной и утвержденной эксплуатирующей организацией инструкцией по эксплуатации, в которой, в том числе, должны быть отражены:

оборудование под давлением, на которое распространяется инструкция по эксплуатации, его назначение;

обязанности работников во время дежурства по наблюдению и контролю за работой оборудования под давлением;

порядок проверки исправности обслуживаемого оборудования под давлением в рабочем состоянии;

порядок, сроки и способы проверки арматуры, предохранительных устройств, приборов автоматики защиты и сигнализации;

порядок пуска в работу и остановки (прекращения работы) оборудования под давлением;

порядок пуска в работу оборудования под давлением в зимнее время;

меры безопасности при выводе оборудования в ремонт, а также дополнительные меры безопасности для сосудов с рабочей средой, отнесенной к 1 группе в соответствии с ТР ТС 032/2013;

случаи, требующие аварийной остановки оборудования под давлением. Порядок аварийной остановки и снижения давления до атмосферного устанавливается в зависимости от конкретной схемы включения оборудования под давлением и технологического процесса;

действия работников при возникновении аварии или инцидента;

порядок ведения сменного журнала (оформление приема и сдачи дежурства, проверка записи лицом, ответственным за исправное состояние и безопасную эксплуатацию оборудования под давлением).

186. Температура наружных поверхностей оборудования и (или) кожухов теплоизоляционных покрытий не должна превышать 80 % от температуры самовоспламенения наиболее взрывоопасного продукта, а в местах, доступных для работников, обслуживающих оборудование под давлением, должна быть не более 45 °С внутри помещений и 60 °С на наружных установках.

В случаях, установленных руководством (инструкцией) по эксплуатации сосуда, вместо тепловой изоляции может быть установлено ограждение.

187. Элемент оборудования, внутренний объем которого ограничен запорной арматурой, и давление в котором может повыситься сверх допустимого, оснащается предохранительными устройствами, автоматически предотвращающими повышение давления сверх допустимого путем выпуска рабочей среды в атмосферу или утилизационную систему.

188. В качестве предохранительных устройств применяются:

рычажно-грузовые предохранительные клапаны прямого действия;

пружинные предохранительные клапаны прямого действия;

импульсные предохранительные устройства, состоящие из импульсного клапана и главного предохранительного клапана;

предохранительные устройства с разрушающимися мембранами (мембранные предохранительные устройства).

189. Предохранительные устройства должны быть доступны для обслуживания.

Грузы рычажных предохранительных клапанов должны быть закреплены на рычаге способом, исключающим их произвольное перемещение. Навешивать новые грузы после регулировки клапана не допускается.

Предохранительные клапаны должны быть снабжены устройствами, не позволяющими работникам, осуществляющим их обслуживание, самостоятельно регулировать их, но не препятствующими проверке их состояния.

190. Отводящие трубопроводы предохранительных устройств и импульсные линии импульсных предохранительных устройств в местах возможного скопления конденсата оборудуются дренажными трубопроводами для удаления конденсата.

Рабочая среда, выходящая из предохранительных устройств и дренажей, отводится в безопасное место.

191. Конструкция присоединительных трубопроводов предохранительных устройств (подводящих, отводящих и дренажных) должна исключать возможность замерзания в них рабочей среды.

При установке на одном патрубке или трубопроводе нескольких предохранительных устройств площадь поперечного сечения патрубка или трубопровода должна составлять не менее 1,25 суммарной площади сечения установленных на нем предохранительных клапанов. При определении сечения присоединительного трубопровода длиной более 1000 мм учитывается значение его линейного сопротивления (потери давления).

192. Отбор рабочей среды от патрубка или трубопровода, соединяющих предохранительное устройство с защищаемым элементом, не допускается.

193. Установка запорной арматуры на подводе рабочей среды к предохранительным клапанам и на трубопроводах между импульсным и главным клапанами импульсных предохранительных устройств запрещается.

194. Исправность предохранительных клапанов проверяется принудительным кратковременным их открыванием (подрывом) или иным способом согласно рекомендациям изготовителя или путем проверки срабатывания клапана на стендах, если принудительное открывание клапана нежелательно по условиям технологического процесса.

Если эксплуатация оборудования под давлением допустима на пониженном давлении, то регулировка предохранительных устройств должна производиться по этому давлению. При этом проводится перерасчет пропускной способности предохранительных клапанов.

Руководство эксплуатирующей организации вправе определить, кто будет проводить перерасчет пропускной способности клапанов: специалисты организации, проектная организация или организация, проводившая техническое диагностирование.

195. Количество предохранительных клапанов, их размеры и пропускная способность определяются с таким расчетом, чтобы в сосуде не создавалось избыточное давление, превышающее расчетное давление:

более чем на 0,05 МПа – для сосудов, в которых избыточное давление составляет менее 0,3 МПа;

на 15 % – для сосудов, в которых избыточное давление составляет от 0,3 до 6 МПа включительно;

на 10 % – для сосудов, в которых избыточное давление составляет более 6 МПа.

196. При работающих предохранительных клапанах допускается превышение расчетного давления в сосуде не более чем на 25 % при условии, что это превышение подтверждено расчетом на прочность и предусмотрено руководством (инструкцией) по эксплуатации сосуда.

197. Предохранительные устройства на паровых и водогрейных котлах устанавливаются на патрубках или трубопроводах, непосредственно присоединенных к котлам, следующим образом:

на паровых котлах с естественной циркуляцией без пароперегревателя – на верхнем барабане или сухопарнике;

на паровых прямоточных котлах, а также на котлах с принудительной циркуляцией – на выходных коллекторах или выходном паропроводе;

на водогрейных котлах – на выходных коллекторах или барабане;

на промежуточных пароперегревателях возможна установка всех предохранительных устройств пароперегревателя на стороне входа пара;

в отключаемых по воде экономайзерах – не менее чем по 1 предохранительному устройству на выходе и входе воды.

198. Предохранительные клапаны должны обеспечивать защиту котлов, пароперегревателей, экономайзеров и трубопроводов от превышения в них давления более чем на 10 % от расчетного давления. Превышение давления при полном открытии предохранительных клапанов более чем на 10 % от расчетного давления допускается в случае, если это предусмотрено расчетом на прочность котла, пароперегревателя, экономайзера и трубопровода.

199. На паровых котлах с рабочим давлением более 4 МПа (за исключением передвижных котлов и котлов паропроизводительностью менее 35 т/ч) устанавливаются только импульсные предохранительные клапаны. На оборудовании передвижных котельных установок не допускается установка рычажно-грузовых предохранительных клапанов.

200. При наличии у котла неотключаемого пароперегревателя часть предохранительных клапанов с пропускной способностью не менее 50 % от номинальной производительности котла устанавливается на выходном коллекторе пароперегревателя.

201. На паровых котлах с рабочим давлением более 4 МПа импульсные предохранительные клапаны непрямого действия устанавливаются на выходном коллекторе неотключаемого пароперегревателя или на паропроводе до главной запорной арматуры, при этом у барабанных котлов для 50 % клапанов по суммарной пропускной способности отбор пара для импульсов производится от барабана котла.

При нечетном количестве одинаковых клапанов допускается отбор пара для импульсов от барабана не менее чем для одной трети, но не более чем для одной второй клапанов, установленных на паровом котле. На блочных установках в случае размещения предохранительных клапанов на паропроводе непосредственно у турбин допускается для импульсов всех предохранительных клапанов использовать перегретый пар, при этом для 50 % клапанов подается дополнительный электрический импульс от контактного манометра, подключенного к барабану котла.

При нечетном количестве одинаковых предохранительных клапанов допускается подавать дополнительный электрический импульс от контактного манометра, подключенного к барабану котла, не менее чем для одной трети, но не более чем для одной второй клапанов.

202. Для отключаемых экономайзеров котлов места установки предохранительных клапанов, методика их регулировки и величины давления их открытия определяются проектной (конструкторской) документацией.

На прямоточных паровых котлах, у которых во время растопки или останова котла первая (по ходу воды) часть поверхности нагрева отключается от остальной части поверхности нагрева запорной арматурой, необходимость установки, количество и размеры предохранительных клапанов для первой части поверхности нагрева определяются проектной (конструкторской) документацией.

203. Мембранные предохранительные устройства устанавливаются на сосудах и трубопроводах:

если рычажно-грузовые и пружинные предохранительные клапаны не могут быть применены вследствие их инерционности или по другим причинам;

перед предохранительными клапанами в случае, если предохранительные клапаны не могут надежно работать вследствие вредного воздействия рабочей среды (коррозии, эрозии, полимеризации, кристаллизации, прикипания, примерзания) или возможных утечек через закрытый клапан взрывопожароопасных, токсичных, экологически вредных веществ. В этом случае на оборудовании должно быть предусмотрено устройство, позволяющее контролировать исправность мембраны;

параллельно с предохранительными клапанами для увеличения пропускной способности систем сброса давления;

на выходной стороне предохранительных клапанов для предотвращения вредного воздействия рабочих сред со стороны сбросной системы и для исключения влияния колебаний противодействия со стороны этой системы на надежность срабатывания предохранительных клапанов.

204. При контроле температуры воды в котельной должны применяться средства измерений, прошедшие государственную поверку в соответствии с законодательством об обеспечении единства измерений.

205. На вновь вводимом в эксплуатацию оборудовании под давлением использование стеклянных термометров для измерения температуры теплоносителя не допускается.

При проведении технической модернизации оборудования под давлением стеклянные термометры подлежат замене на иные средства измерений температуры.

Вид и тип средств измерений температуры определяется разработчиком проекта оборудования под давлением.

206. Шкала манометра выбирается исходя из условия, что при рабочем давлении стрелка манометра должна находиться во второй трети шкалы.

На циферблате или корпусе показывающих манометров должно быть краской (металлической пластиной, закрепленной на корпусе) обозначено значение, соответствующее максимальному рабочему давлению. Нанесение такого обозначения краской на стекле манометра не допускается.

Взамен красной черты разрешается прикреплять к корпусу манометра пластину (из металла или иного материала достаточной прочности), окрашенную в красный цвет и плотно прилегающую к стеклу манометра, либо указатель предельного давления (скобу).

Манометр должен быть установлен так, чтобы его показания были отчетливо видны работникам, обслуживающим оборудование под давлением, при этом шкала его должна быть расположена вертикально или с наклоном вперед до 30° для улучшения видимости показаний.

207. Проверка исправности манометра производится с помощью трехходового крана или заменяющих его запорных вентилей путем установки стрелки манометра на ноль.

Поверка манометров с их опломбированием или клеймением должна производиться в соответствии с законодательством об обеспечении единства измерений. Кроме того, не реже одного раза в 6 месяцев организация, эксплуатирующая оборудование под давлением, должна проводить дополнительную проверку рабочих манометров контрольным манометром с записью результатов в журнал контрольных проверок. При отсутствии контрольного манометра допускается дополнительную проверку производить поверенным рабочим манометром, имеющим с проверяемым манометром одинаковую шкалу и класс точности.

Порядок и сроки проверки исправности манометров работниками, обслуживающими оборудование под давлением, в процессе эксплуатации оборудования под давлением должен определяться локальными правовыми актами. Для замены неисправных манометров должен быть предусмотрен запас поверенных манометров.

208. Манометры не допускаются к применению в следующих случаях:

если на манометре отсутствует пломба или клеймо с отметкой о проведении поверки;

если истек срок поверки манометра;

если стрелка манометра при его отключении не возвращается к нулевой отметке шкалы на величину, превышающую половину допускаемой погрешности для данного манометра;

если разбито стекло или имеются другие повреждения манометра, которые могут отразиться на правильности его показаний.

209. Манометр должен иметь трехходовой кран или другое аналогичное устройство для продувки, проверки и отключения манометра. В необходимых случаях манометр в зависимости от условий работы и свойств рабочей среды, находящейся в оборудовании под давлением, должен снабжаться или сифонной трубкой, или масляным буфером, или другими устройствами, предохраняющими его от непосредственного воздействия рабочей среды и температуры и обеспечивающими его надежную работу.

Манометры и соединяющие их с оборудованием под давлением трубопроводы должны быть защищены от замерзания.

210. На маховиках арматуры должна быть обеспечена сохранность обозначений направления вращения при открывании и закрывании арматуры. Арматуре должен быть присвоен номер, указанный в технологической схеме.

211. Проведение ремонта котлов, сосудов, трубопроводов и их элементов, в которых находится рабочая среда под избыточным давлением, не допускается. До начала производства работ внутри барабана или коллектора котла, сосуда, на трубопроводе соединенных с другим работающим оборудованием под давлением и дренажными и спускными трубопроводами, а также перед внутренним осмотром или ремонтом элементов, работающих под давлением, оборудование под давлением должно быть отсоединено от всех источников избыточного давления заглушками, если на них установлена фланцевая арматура. В случае если арматура трубопроводов бесфланцевая, отключение должно производиться двумя единицами запорной арматуры при наличии между ними дренажного устройства номинальным диаметром не менее DN 32, имеющего прямое соединение с атмосферой. Приводы задвижек, а также вентилей открытых дренажей должны быть заперты на замок так, чтобы исключалась возможность ослабления их плотности при запертом замке. Ключи от замков должны храниться у ответственного за исправное состояние и безопасную эксплуатацию оборудования под давлением, если в организации не установлен другой порядок их хранения. В случае отсутствия возможности установки замков, должны быть предусмотрены иные мероприятия, исключающие возможность самопроизвольного или их ошибочного открытия (закрытия).

При работе внутри оборудования под давлением (внутренний осмотр, ремонт, чистка) должны применяться осветительные приборы с напряжением не более 12 В, а при взрывоопасных средах – во взрывобезопасном исполнении. В обязательном порядке должен быть произведен анализ воздуха на отсутствие вредных или других веществ, превышающих предельно допустимые концентрации и на содержание кислорода.

212. Толщину заглушек, применяемых для отключения оборудования под давлением, устанавливают исходя из расчета на прочность. Заглушка должна иметь выступающую часть (хвостовик), по которой определяется ее наличие. При установке прокладок между фланцами и заглушкой прокладки должны быть без хвостовиков.

213. Допуск людей внутрь оборудования под давлением, а также снятие заглушек, открывание запорной арматуры после удаления из него людей должны быть произведены только по письменному разрешению (наряду-допуску), выданному в порядке, установленном локальными правовыми актами эксплуатирующей организации.

214. В эксплуатируемых оборудовании под давлением организациях должен вестись ремонтный журнал, в который за подписью лица, ответственного за исправное состояние и безопасную эксплуатацию оборудования под давлением, должны вноситься сведения о выполненных ремонтных работах, не вызывающих необходимости досрочного проведения технического освидетельствования, и все дефекты, выявленные в период ремонта.

Замена труб, заклепок и подвальцовка соединений труб с барабанами, трубными досками и коллекторами должна отмечаться на схеме расположения труб (заклепок), прикладываемых к ремонтному журналу котлов. В ремонтном журнале котлов также отражаются результаты осмотра котлов до чистки с указанием наличия или отсутствия отложения накипи и шлама и все дефекты, выявленные в период ремонта.

Сведения о ремонтных работах, вызывающих необходимость досрочного проведения технического освидетельствования, о материалах, использованных при ремонте, а также сведения о контроле качества сварки должны заноситься в паспорт оборудования под давлением.

215. Допуск работников к самостоятельному обслуживанию оборудования под давлением должен оформляться локальным правовым актом.

ГЛАВА 23 ТРЕБОВАНИЯ К ЭКСПЛУАТАЦИИ КОТЛОВ

216. Численный состав смен определяется специализированной организацией и при эксплуатации котлов должен соответствовать проекту котельной.

217. В котельной должен вестись сменный журнал для записи параметров работы котлов и вспомогательного оборудования, результатов их осмотра и проверки, работ, выполняемых в течение смены, выявленных дефектов в процессе эксплуатации котлов и вспомогательного оборудования.

218. В помещении котельной должны быть часы и телефон для связи с потребителями тепловой энергии, техническими и аварийными службами.

219. Посещение посторонними лицами котельных возможно только с разрешения владельца ПОО и в сопровождении его уполномоченного представителя.

220. Запрещается поручать работнику, находящемуся на дежурстве по обслуживанию котлов, выполнение во время работы котла каких-либо других работ, не предусмотренных инструкцией по эксплуатации котла и вспомогательного оборудования.

221. Запрещается оставлять котел без постоянного наблюдения со стороны работников, обслуживающих котел, как во время работы котла, так и после его остановки до снижения давления в нем до значения, равного атмосферному давлению.

Допускается эксплуатация котлов без постоянного наблюдения за их работой со стороны работников, обслуживающих котел, при наличии автоматики, сигнализации и защит, обеспечивающих ведение проектного режима работы, ликвидацию ситуаций, влекущих возникновение аварии или инцидента, а также остановку котла при нарушениях режима работы, которые могут вызвать повреждение котла.

222. При эксплуатации котлов с чугунными экономайзерами необходимо обеспечить значение температуры воды на выходе из чугунного экономайзера не менее чем на 20 °С ниже температуры насыщенного пара в паровом котле или температуры парообразования при имеющемся рабочем давлении воды в водогрейном котле.

223. При сжигании топлива в котлах должно быть обеспечено исключение выпадения капель жидкого топлива на пол и стенки топки, а также сепарации угольной пыли (если не предусмотрены специальные меры по ее дожиганию в объеме топки). При сжигании жидкого топлива под форсунками необходимо устанавливать поддоны с песком для предотвращения попадания топлива на пол котельной.

В качестве растопочного топлива для растопочных устройств пылеугольных горелок должен использоваться топочный мазут или природный газ.

Допускается применение других видов жидкого топлива с температурой вспышки не ниже 61 °С в закрытом тигле.

Применение легковоспламеняющихся жидкостей в качестве растопочного топлива не допускается.

224. В процессе эксплуатации необходимо следить за равномерностью распределения нагрузки и контролировать состояние элементов подвесной системы трубопроводов котла. Натяжение подвесок после монтажа и в процессе эксплуатации котла должно регулироваться в соответствии с руководством (инструкцией) по эксплуатации.

225. Указатели уровня воды прямого действия, установленные вертикально или с наклоном вперед под углом не более 30°, должны быть расположены и освещены так, чтобы уровень воды был хорошо виден с рабочего места работника, обслуживающего оборудование под давлением. На указателях уровня должно быть четкое обозначение уровня жидкости допустимых верхнего и нижнего уровней, при соблюдении условия, что высота прозрачного указателя уровня жидкости должна быть не менее чем на 25 мм соответственно ниже нижнего и выше верхнего допустимых уровней жидкости.

Для защиты работников, обслуживающих оборудование под давлением, от разрушения прозрачных пластин на котлах с давлением более 4 МПа необходимо контролировать наличие и целостность защитного кожуха на указателях уровня воды прямого действия.

226. Если расстояние от площадки, с которой производится наблюдение за уровнем воды в паровом котле, до указателей уровня воды прямого действия более 6 м, а также в случаях плохой видимости приборов, должны быть установлены два сниженных дистанционных указателя уровня. В этом случае на барабанах котла допускается установка одного указателя уровня воды прямого действия.

Сниженные дистанционные указатели уровня должны присоединяться к барабану котла на отдельных штуцерах независимо от других указателей уровня воды и иметь успокоительные устройства.

Для котлов-утилизаторов и СРК показания дистанционных указателей уровня должны выводиться на пульт управления котлом.

227. Если конструкцией котла вместо указателей уровня прямого действия (с водоуказательным стеклом) предусмотрены указатели уровня иной конструкции (магнитный указатель уровня) или их установка произведена при реконструкции действующего оборудования (технической модернизации) котла, то в инструкцию по эксплуатации должны быть включены указания, предусмотренные руководством (инструкцией) по эксплуатации котла или проектной (конструкторской) документацией на реконструкцию действующего оборудования (техническую модернизацию) по порядку обслуживания установленного указателя уровня и снятия его показаний, с учетом поправок на погрешность его показаний.

228. Диаметр корпуса манометров, устанавливаемых на высоте до 2 м от уровня площадки наблюдения за манометром, должен быть не менее 100 мм, на высоте от 2 до 5 м – не менее 160 мм, на высоте более 5 м – не менее 250 мм. При установке манометра на высоте более 5 м должен быть установлен сниженный манометр в качестве дублирующего.

229. На котлах с давлением 4 МПа и более должны устанавливаться вентили, позволяющие отключать манометр от котла, обеспечивать сообщение его с атмосферой и производить продувку сифонной трубки.

230. При эксплуатации котлов должны быть обеспечены:
надежность и безопасность работы всего основного и вспомогательного оборудования;

возможность достижения номинальной паропроизводительности котлов, параметров и качества пара и воды;

режим работы, установленный на основе пусконаладочных и режимных испытаний и руководства (инструкции) по эксплуатации;

регулируемый диапазон нагрузок, определенный для каждого типа котла и вида сжигаемого топлива;

изменение паропроизводительности котлов в пределах регулируемого диапазона под воздействием устройств автоматики;

минимально допустимые нагрузки.

231. Вновь вводимые в эксплуатацию паровые котлы с давлением 10 МПа и более после монтажа должны быть подвергнуты очистке совместно с основными трубопроводами и другими элементами пароводяного тракта. Способ очистки указывается в руководстве (инструкции) по эксплуатации. Котлы с давлением ниже 10 МПа и водогрейные котлы перед вводом в эксплуатацию должны быть подвергнуты щелочению или иной очистке в соответствии с указаниями в руководстве (инструкции) по эксплуатации.

232. Перед пуском котла после ремонта должны быть проверены исправность и готовность к включению основного и вспомогательного оборудования, контрольно-измерительных приборов, средств дистанционного и автоматического управления, устройств технологической защиты, блокировок, средств информации и оперативной связи. Выявленные при этом неисправности должны быть устранены до пуска.

Перед пуском котла после нахождения его в резерве (более трех суток) должны быть проверены: работоспособность оборудования, контрольно-измерительных приборов, средств дистанционного и автоматического управления, устройств технологической защиты, блокировок, средств информации и связи; прохождение команд технологических защит на все исполнительные устройства; исправность и готовность к включению тех устройств и оборудования, на которых за время простоя производились ремонтные работы. Выявленные при этом неисправности должны быть устранены до пуска.

При неисправности защитных блокировок и устройств защиты, действующих на остановку котла, пуск его не допускается.

233. Пуск и остановка котла производится по указанию лица, ответственного за исправное состояние и безопасную эксплуатацию котлов. В случае необходимости пуска или остановки котла по указанию диспетчерской службы субъекта промышленной безопасности, его обособленного подразделения, либо по режиму в период роста (снижения) тепловой нагрузки, либо в случае возникновения ситуаций, влекущих возникновение аварии или инцидента, пуск и остановка котла производится с уведомлением лица, ответственного за исправное состояние и безопасную эксплуатацию котлов.

О пуске или остановке котла делается соответствующая запись в сменном журнале в порядке, установленном инструкцией по эксплуатации и режимными картами. О времени пуска и остановке котла уведомляются все работники, обслуживающие котел.

234. Перед растопкой барабанный котел должен быть заполнен химически очищенной и деаэрированной питательной водой.

При отсутствии в котельной деаэрационной установки допускается заполнять чугунные котлы химически очищенной водой.

Прямоточный котел должен быть заполнен питательной водой, качество которой должно соответствовать руководству (инструкции) по эксплуатации в зависимости от схемы обработки питательной воды.

235. Заполнение водой прямоточного котла, удаление из него воздуха, а также операции при промывке от загрязнений должны производиться на участке до встроенных в тракт котла задвижек при сепараторном режиме растопки или по всему тракту при прямоточном режиме растопки.

Растопочный расход воды должен быть равен 30 % номинального. Другое значение растопочного расхода может быть определено лишь руководством (инструкцией) по эксплуатации, скорректированной на основе результатов испытаний.

236. Расход сетевой воды перед растопкой водогрейного котла должен быть установлен и поддерживаться в дальнейшей работе не ниже минимально допустимого, определяемого изготовителем для каждого типа котла.

237. При растопке прямоточных котлов блочных установок давление перед встроенными в тракт котла задвижками должно поддерживаться на уровне 12–13 МПа для котлов с рабочим давлением 14 МПа и 24–25 МПа для котлов на сверхкритическое давление.

Изменение этих значений или растопка на скользящем давлении допускается по согласованию с изготовителем котла.

238. Топка и газоходы, включая рециркуляционные, перед растопкой котла и после его остановки, должны быть провентилированы дымососами, дутьевыми вентиляторами и дымососами рециркуляции при открытых шибергах газовоздушного тракта не менее 10 минут с расходом воздуха не менее 25 % номинального, если иные указания не определены изготовителем котла или наладочной организацией.

Вентиляция котлов, работающих под наддувом, водогрейных котлов при отсутствии дымососов должна осуществляться дутьевыми вентиляторами и дымососами рециркуляции.

Перед растопкой котлов из неостывшего состояния при сохранившемся избыточном давлении в пароводяном тракте вентиляция должна начинаться не ранее чем за 15 минут до розжига горелок.

239. Перед растопкой котла, работающего на газообразном топливе, газоиспользующее оборудование должно быть проверено на соответствие требованиям Правил по обеспечению промышленной безопасности в области газоснабжения, утвержденных постановлением Министерства по чрезвычайным ситуациям Республики Беларусь от 5 декабря 2022 г. № 66.

Растопка котла, работающего на газообразном топливе, при наличии нарушений требований Правил по обеспечению промышленной безопасности в области газоснабжения не допускается.

240. С момента начала растопки котла должен быть организован контроль за уровнем воды в барабане.

В период растопки котла продувка верхних водоуказательных приборов должна выполняться в соответствии с рекомендациями, указанными в руководстве (инструкции) по эксплуатации.

Если таких рекомендаций в руководстве (инструкции) по эксплуатации не имеется, то продувка выполняется:

для котлов давлением 4,0 МПа и ниже – при избыточном давлении в котле около 0,1 МПа и перед включением в главный паропровод;

для котлов давлением более 4,0 МПа – при избыточном давлении в котле 0,3 МПа и при давлении 1,5–3 МПа.

Сниженные указатели уровня воды должны быть сверены с водоуказательными приборами в процессе растопки (с учетом поправок).

241. Растопка котла из различных тепловых состояний должна выполняться в соответствии с графиками пуска, составленными на основе руководства (инструкции) по эксплуатации и результатов испытаний пусковых режимов.

В процессе растопки котла из холодного состояния после ремонта, но не реже 1 раза в год должно проверяться по реперам тепловое перемещение экранов, барабанов, пароперегревателей и коллекторов.

242. Если до пуска котла на нем производили работы, связанные с разборкой фланцевых соединений и лючков, то при избыточном давлении 0,3–0,5 МПа должны быть подтянуты болтовые соединения.

Подтяжка болтовых соединений при большем давлении не допускается.

243. При растопках и остановках котлов должен быть организован контроль за температурным режимом барабана. Скорость прогрева и охлаждения нижней образующей барабана и перепад температур между верхней и нижней образующими барабана не должны превышать значений, установленных руководством (инструкцией) по эксплуатации.

Для котлов с давлением более 10 МПа указанные выше параметры не должны превышать следующих допустимых значений:

скорость прогрева при растопке котла (°С/10 минут) – 30;

скорость охлаждения при остановке котла (°С/10 минут) – 20;

перепад температур при растопке котла (°С) – 60;

перепад температур при остановке котла (°С) – 80.

244. Включение котла в общий паропровод должно производиться после дренирования и прогрева соединительного паропровода. Давление пара за котлом при включении должно быть равно давлению в общем паропроводе.

245. Переход на сжигание твердого топлива (начало подачи в топку пыли) на котлах, работающих на топливах с выходом летучих менее 15 %, разрешается при тепловой нагрузке топки на растопочном топливе не ниже 30 % номинальной. При работе на топливах с выходом летучих более 15 % разрешается подача пыли при меньшей тепловой нагрузке, которая должна быть установлена инструкцией по эксплуатации исходя из обеспечения устойчивого воспламенения пыли.

При пуске котла после кратковременного простоя (до 30 минут) разрешается переход на сжигание твердого топлива с выходом летучих менее 15 % при тепловой нагрузке топки не ниже 15 % номинальной.

246. Режим работы котла должен строго соответствовать режимной карте, составленной на основе режимно-наладочных испытаний оборудования и руководства (инструкции) по эксплуатации.

247. При работе котла должны соблюдаться тепловые режимы, обеспечивающие поддержание допустимых температур пара в каждой ступени и каждом потоке первичного и промежуточного пароперегревателей.

248. При работе котла верхний предельный уровень воды в барабане должен быть не выше, а нижний предельный уровень не ниже уровней, устанавливаемых на основе данных руководства (инструкции) по эксплуатации и испытаний оборудования.

249. Поверхности нагрева котельных установок с газовой стороны должны своевременно очищаться от отложений сажи, золы путем применения механизированных систем комплексной очистки (паровые, воздушные или водяные аппараты, устройства импульсной очистки, виброочистки, дробеочистки) предусмотренных конструкцией котла. Предназначенные для этого устройства, а также средства дистанционного и автоматического управления ими должны быть в постоянной готовности к действию.

Периодичность очистки поверхностей нагрева должна быть указана в руководстве (инструкции) по эксплуатации.

250. При эксплуатации котлов, должны быть включены тягодутьевые машины. Длительная работа при отключении части тягодутьевых машин (в случае если это установлено в руководстве (инструкции) по эксплуатации и режимной карте) допускается при условии обеспечения равномерного газоздушного и теплового режима по сторонам котла. При этом должна быть обеспечена равномерность распределения воздуха между горелками и исключен переток воздуха (газа) через остановленный вентилятор (дымосос).

251. На паровых котлах, сжигающих в качестве основного топлива мазут с содержанием серы более 0,5 %, в регулировочном диапазоне нагрузок его сжигание должно осуществляться, при коэффициентах избытка воздуха на выходе из топки менее 1,03, если иное не установлено руководством (инструкцией) по эксплуатации.

При переводе котла на режим сжигания мазута должны быть выполнены комплекс мероприятий, включающих подготовку топлива, применение соответствующих конструкций горелочных устройств и форсунок, уплотнение топки, оснащение котла дополнительными приборами контроля и средствами автоматизации процесса горения.

252. Мазутные форсунки перед установкой на рабочее место должны быть испытаны на водяном стенде в целях проверки их производительности, качества распыливания и угла раскрытия факела. Разница в номинальной производительности отдельных форсунок в комплекте, устанавливаемом на мазутный котел, должна быть не более 1,5 %. Каждый котел должен быть обеспечен запасным комплектом форсунок.

Работа мазутных форсунок без организованного подвода в них воздуха, а также применение нетарированных форсунок не допускается.

При эксплуатации форсунок и паромазутопроводов котельной должны быть выполнены условия, исключающие попадание мазута в паропровод.

253. Обмуровка котлов должна быть в исправном состоянии, не иметь видимых повреждений (трещин, деформаций), обеспечивать плотность топки и температуру на поверхности обмуровки, не превышающую значения, установленного руководством (инструкцией) по эксплуатации.

254. Топка и весь газовый тракт котлов должны быть плотными. Присосы воздуха в топку и в газовый тракт до выхода из пароперегревателя для паровых газомазутных котлов паропроизводительностью до 420 т/ч должны быть не более 5 %, для котлов паропроизводительностью более 420 т/ч – 3 %, для пылеугольных котлов – соответственно 8 и 5 %.

Не допускаются присосы воздуха в топках и газоходах с цельносварными экранами.

Присосы в газовый тракт на участке от входа в экономайзер (для пылеугольных водогрейных котлов – от входа в воздухоподогреватель) до выхода из дымососа должны быть (без учета золоулавливающих установок) при трубчатом воздухоподогревателе не более 10 %, при регенеративном – не более 25 %.

Присосы в топку и газовый тракт водогрейных газомазутных котлов должны быть не более 5 %, пылеугольных (без учета золоулавливающих установок) – не более 10 %.

Присосы воздуха в электрофильтры должны быть не более 10 %, в золоулавливающие установки других типов – не более 5 %.

Нормы присосов даны в процентах теоретически необходимого количества воздуха для номинальной нагрузки котлов.

255. Плотность ограждающих поверхностей котла и газоходов, в том числе исправность взрывных клапанов (при их наличии и доступности), должна контролироваться путем осмотра и определения присосов воздуха с периодичностью, установленной в инструкции по эксплуатации или иных локальных правовых актах. Неплотности топки и газоходов котла должны быть устранены.

256. Проверка исправности действия манометров, предохранительных клапанов, указателей уровня воды должна проводиться в следующие сроки (если иное не указано в руководстве (инструкции) по эксплуатации):

для котлов с рабочим давлением до 1,4 МПа включительно – не реже одного раза в смену;

для котлов с рабочим давлением более 1,4 МПа до 4 МПа включительно – не реже одного раза в сутки;

для котлов с рабочим давлением более 4 МПа, в соответствии с графиком, утвержденным главным инженером (техническим руководителем) организации, обслуживающей котлы.

Проверка исправности предохранительных клапанов проводится в соответствии с рекомендациями изготовителя или путем проверки срабатывания клапана на стендах, если принудительное открывание клапана невозможно (нежелательно) по условиям технологического процесса.

О результатах проверки делается запись в сменном журнале.

257. Проверка указателей уровня воды проводится путем их продувки. Исправность сниженных указателей уровня проверяется сверкой их показаний с показаниями указателей уровня воды прямого действия.

258. Проверка исправности резервных питательных насосов осуществляется путем их кратковременного включения в работу согласно графику, но не реже одного раза в месяц.

259. Проверка исправности систем автоматики безопасности и регулирования работы котлов и их горелок должна производиться в сроки, в соответствии с графиком, утвержденным главным инженером (техническим руководителем) организации, обслуживающей котел.

Порядок проверки систем автоматики безопасности и регулирования работы котлов и их горелок, вспомогательного оборудования должен быть указан в инструкции по эксплуатации котла.

Контроль за сроками проведения работ по проверке исправности автоматики безопасности и регулирования в соответствии с графиком осуществляет лицо, ответственное за исправное состояние и безопасную эксплуатацию котла.

Результаты проверки должны фиксироваться в акте (журнале) проверки систем автоматики безопасности.

260. Котлы должны быть оборудованы необходимыми приспособлениями для проведения пусконаладочных работ и режимно-наладочных испытаний.

261. Способы консервации выбирает обслуживающая организация, исходя из местных условий, на основе руководства (инструкции) по эксплуатации котла.

Внутренние отложения из поверхностей нагрева котлов должны быть удалены во время остановок котлов. Способы очистки указывают в руководстве (инструкции) по эксплуатации.

262. Подпитывать остановленный котел с дренированием воды в целях ускорения охлаждения барабана не допускается.

263. Спуск воды из остановленного парового котла с естественной циркуляцией разрешается после понижения давления в нем:

до 1 МПа – для энергетических котлов, эксплуатирующихся на тепловых электростанциях;

до атмосферного давления – для остальных котлов.

При наличии вальцовочных соединений в остановленном котле спуск воды из него разрешается при температуре воды не более 80 °С.

Из остановленного прямоточного котла разрешается спускать воду при давлении выше атмосферного, верхний предел этого давления должен быть установлен инструкцией по эксплуатации в зависимости от системы дренажей и расширителей.

Спускать воду из водогрейного котла разрешается после охлаждения воды в нем до температуры, равной температуре воды в обратном трубопроводе, но не более 70 °С.

При остановке котлов блочных электростанций должно производиться обеспаривание промежуточного пароперегревателя в конденсатор турбины.

264. При остановке котла в резерв после вентиляции топки и газоходов в течение периода времени не менее 15 минут тягодутьевые машины (устройства) должны быть остановлены. Все отключающие шиберы на газоздуховодах, лазы и лючки, а также направляющие аппараты тягодутьевых машин (устройств) должны быть плотно закрыты.

265. В зимний период на котле, находящемся в резерве или ремонте, должно быть установлено наблюдение за температурой воздуха.

При значении температуры воздуха в котельной (или наружной температуры при открытой компоновке) ниже 0 °С должны быть приняты меры для поддержания положительных температур воздуха в топке и газоходах, в укрытиях у барабана, в районах продувочных и дренажных устройств, калориферов, импульсных линий и датчиков контрольно-измерительных приборов, также должны быть организованы подогрев воды в котлах или циркуляция ее через экранную систему.

266. Режим расхолаживания котлов после остановки при выводе их в ремонт должен быть определен инструкцией по эксплуатации и схемами по ускоренному расхолаживанию.

267. Контроль со стороны работников, обслуживающих котел, за остановленным котлом должен быть организован до полного понижения в нем давления и снятия напряжения с электродвигателей. Контроль за температурой уходящих газов и воздуха в районе воздухоподогревателя может быть прекращен не ранее чем через 24 часа после остановки котла.

268. При работе котлов на твердом или газообразном топливе, когда мазут является аварийным или растопочным топливом, схемы мазутохозяйства и мазутопроводов должны быть в состоянии, обеспечивающем немедленную подачу мазута к котлам. Решение о поддержании в постоянной готовности схем мазутохозяйства и мазутопроводов, когда мазут является резервным топливом, принимается эксплуатирующей организацией.

269. При разрыве мазутопровода, маслопровода в пределах котельного помещения должны быть приняты все меры для предотвращения истечения рабочей среды через поврежденные участки.

270. Для обеспечения работы котла и питательного тракта без повреждений их элементов вследствие отложений накипи и шлама, повышения относительной щелочности котловой воды до опасных пределов или в результате коррозии металла эксплуатирующая организация должна вести водно-химический режим работы котлов, включающий в себя докотловую и внутрикотловую обработку воды, регулирование качества котловой воды, а также обеспечить химический контроль за соблюдением водно-химического режима.

Паровые котлы с естественной и многократной принудительной циркуляцией паропроизводительностью 0,7 т/ч и более, прямоточные паровые котлы независимо от паропроизводительности, а также водогрейные котлы должны быть оборудованы установками докотловой обработки воды.

Для обеспечения безопасности котлов паропроизводительностью менее 0,7 т/ч должен быть установлен такой период между чистками, чтобы толщина отложений на наиболее теплонапряженных участках поверхности нагрева котла к моменту его остановки на чистку не превышала 0,5 мм.

Технология и способы докотловой и внутрикотловой обработки воды определяются проектной (конструкторской) документацией на основании рекомендаций изготовителя котла, установленных руководством (инструкцией) по эксплуатации, а также с учетом особенностей технологического процесса для обеспечения которого применяется котел.

271. Подпитка сырой водой котлов, оборудованных устройствами докотловой обработки воды, не допускается.

В тех случаях, когда проектом котельной в целях предотвращения возникновения аварии или инцидента предусматривается подпитка котла сырой водой, во время нормальной эксплуатации запорная арматура для подпитки должна находиться в закрытом положении и быть опломбирована, а контрольный кран – открыт.

Каждый случай подпитки котлов сырой водой должен фиксироваться в журнале по водно-химическому режиму котлов с указанием длительности подпитки и качества питательной воды в этот период.

272. Докотловая и внутрикотловая обработка воды, регулирование качества котловой воды осуществляется в соответствии с инструкцией по эксплуатации установок докотловой обработки воды и режимными картами, разрабатываемыми наладочными организациями в соответствии с установленными требованиями к нормам качества питательной котловой, подпиточной и сетевой воды, указанным в руководстве (инструкции) по эксплуатации. При отсутствии указанных сведений в руководстве (инструкции) по эксплуатации нормы качества питательной и котловой воды должны соответствовать приложению 9.

На вновь вводимых в эксплуатацию котельных либо после модернизации ПОО должны быть разработаны инструкции по эксплуатации установок докотловой обработки воды. Инструкции по эксплуатации установок докотловой обработки воды разрабатываются наладочными организациями с учетом инструкций, разработанных изготовителями установок.

Инструкция по эксплуатации установки докотловой обработки воды должна содержать:

технические данные и краткое описание основных узлов и вспомогательного оборудования установки;

перечень и схему точек отбора проб воды, пара и конденсата для ручного и автоматического контроля;
нормы качества питательной и котловой воды;
график, объем и методы контроля;
порядок выполнения операций по подготовке к пуску установки докотловой обработки воды, включение ее в работу;
порядок выполнения операций по обслуживанию установки.

Инструкции и режимные карты должны быть утверждены руководителем эксплуатирующей организации и находиться на рабочих местах работников, обслуживающих установки докотловой обработки воды.

273. Химический контроль при эксплуатации котлов должен обеспечивать:
своевременное выявление нарушений режимов работы водоподготовительного, теплоэнергетического и теплосетевого оборудования, приводящих к коррозии, образованию накипи и отложений;

определение качества (состава) воды, пара, конденсата, отложений, реагентов, консервирующих и промывочных растворов, топлива, шлака, золы, уходящих газов, термомасла и сточных вод.

274. Периодичность отбора проб исходной, химочищенной, котловой, сетевой, питательной и подпиточной воды, конденсата и пара устанавливается инструкцией по эксплуатации в зависимости от типа котельного оборудования, режима его работы и качества исходной воды и схемы обработки воды.

Данные о результатах анализа теплоносителя, выполнении режима продувок котлов и операциях по обслуживанию установок докотловой обработки воды отражаются в журнале (ведомости) по водоподготовке.

275. На основании отбора проб отложений, вырезки образцов труб котлов составляются акты о состоянии внутренней поверхности, о необходимости проведения эксплуатационной очистки и принятия других мер, препятствующих коррозии и образованию накипи и отложений.

ГЛАВА 24 ТРЕБОВАНИЯ К ЭКСПЛУАТАЦИИ СОСУДОВ

276. Численный состав работников, обслуживающих сосуды, должен определяться проектом на установку сосуда или руководством (инструкцией) по эксплуатации.

Для действующих ПОО, на которых не представляется возможным установить проектные данные либо численный состав работников, обслуживающих сосуды, не определен проектом на установку сосудов, руководством (инструкцией) по эксплуатации, численный состав определяется штатным расписанием в субъекте промышленной безопасности в соответствии с необходимостью обслуживания сосудов и обеспечения технологического процесса.

277. Инструкция по эксплуатации сосудов должна включать:
сосуды, на которые распространяется инструкция по эксплуатации, их назначение;
обязанности работников во время дежурства по наблюдению и контролю за работой сосуда;

порядок проверки исправности обслуживаемых сосудов и относящегося к ним оборудования в рабочем состоянии;

порядок, сроки и способы проверки арматуры, предохранительных устройств, приборов автоматики защиты и сигнализации;

порядок пуска в работу и остановки (прекращения работы) сосуда;

порядок пуска в работу сосуда в зимнее время;

меры безопасности при выводе оборудования в ремонт, а также дополнительные меры безопасности для сосудов с рабочей средой группы 1 в соответствии с ТР ТС 032/2013;

случаи, требующие немедленной остановки сосуда. Порядок аварийной остановки и снижения давления до атмосферного устанавливается в зависимости от конкретной схемы включения сосуда и технологического процесса;

действия работников при ликвидации аварии или инцидента;

порядок ведения сменного журнала (оформление приема и сдачи дежурства, проверка записи лицом, ответственным за исправное состояние и безопасную эксплуатацию сосуда).

В инструкции по эксплуатации автоклавов с быстросъемными крышками должны быть дополнительно включены указания о порядке пользования «ключ-маркой» и замком, допустимых скоростях прогрева и охлаждения автоклава и методах их контроля, порядке наблюдения за тепловыми перемещениями автоклава и контроля за отсутствием заземлений подвижных опор, о контроле за непрерывным отводом конденсата.

Если указанные требования и конкретные действия для работников, обслуживающих сосуды, изложены в иных локальных правовых актах эксплуатирующей организации (технологической инструкции, технологическом регламенте или других локальных правовых актах) дополнительно включать их в инструкцию по эксплуатации сосудов не требуется.

278. Организацией, в которой эксплуатируются сосуды, должна быть разработана и утверждена схема включения сосуда с указанием источника давления, параметров, его рабочей среды, арматуры, контрольно-измерительных приборов, средств автоматического управления, предохранительных и блокирующих устройств. Схема включения сосуда должна быть приложена к паспорту сосуда.

279. При эксплуатации сосудов, обогреваемых горячими газами, необходимо обеспечить надежное охлаждение стенок, находящихся под давлением, не допуская превышение температуры стенки выше допустимых значений.

280. В целях исключения возможности введения в работу сосудов (автоклавов) с быстросъемными крышками при неполном закрытии крышки и открывании ее при наличии в сосуде давления, необходимо оснащение таких сосудов системой «ключ-марка». Порядок хранения и применения «ключа-марки» должен быть отражен в инструкции по эксплуатации.

281. При эксплуатации сосуда с рабочим давлением до 2,5 МПа необходимо применение манометров прямого действия, имеющих класс точности не ниже 2,5, а при рабочем давлении более 2,5 МПа класс точности применяемых манометров должен быть не ниже 1,5.

282. Диаметр корпуса манометров, устанавливаемых на высоте до 2 м от уровня площадки наблюдения за ними, должен быть не менее 100 мм, на высоте от 2 до 3 м – не менее 160 мм.

Установка манометров на высоте более 3 м от уровня площадки наблюдения не разрешается.

283. Вместо трехходового крана на сосудах, работающих под давлением более 2,5 МПа или при температуре рабочей среды выше 250 °С, а также с рабочей средой, относимой к группе 1 в соответствии с ТР ТС 032/2013, допускается установка отдельного штуцера с запорной арматурой для подсоединения второго манометра.

Установка трехходового крана или заменяющего его устройства необязательна при наличии возможности проверки манометра в установленные настоящими Правилами сроки путем снятия его со стационарного сосуда.

Манометры не допускаются к применению на сосудах в случаях, предусмотренных пунктом 208 настоящих Правил.

284. При эксплуатации сосудов, работающих при изменяющейся температуре стенок, необходимо осуществление контроля за соблюдением требований по допустимым скоростям прогрева и охлаждения сосудов, которые (при необходимости такого контроля) указывают в руководстве (инструкции) по эксплуатации.

285. При эксплуатации пружинного предохранительного клапана его пружина должна быть защищена от недопустимого нагрева (охлаждения) и непосредственного воздействия рабочей среды, если она оказывает вредное действие на материал пружины.

286. Установка манометра и предохранительного клапана не обязательна на сосуде, у которого расчетное давление равно или больше давления питающего источника и при условии, что в этом сосуде исключена возможность повышения давления от химической реакции или обогрева.

287. На подводящем трубопроводе сосуда, рассчитанного на давление меньшее, чем давление питающего источника, необходима установка автоматического редуцирующего устройства с манометром и предохранительным устройством, установленными на стороне меньшего давления после редуцирующего устройства. В случае установки обводной линии (байпаса) она также должна быть оснащена редуцирующим устройством.

Допускается установка одного редуцирующего устройства с манометром и предохранительным клапаном на общем для группы сосудов, работающих при одном и том же давлении, подводящем трубопроводе до первого ответвления к одному из сосудов. При этом установка предохранительных устройств на самих сосудах необязательна, если в них исключена возможность повышения давления.

288. Если вследствие физических свойств рабочей среды не обеспечивается надежная работа автоматического редуцирующего устройства, то допускается установка регулятора расхода и предусматривается защита от повышения давления.

289. В целях обеспечения безопасной работы сосудов следует защищать присоединительные трубопроводы предохранительных клапанов (подводящие, отводящие и дренажные) от замерзания в них рабочей среды.

При установке на одном патрубке (трубопроводе) нескольких предохранительных устройств, площадь поперечного сечения патрубка (трубопровода) должна быть не менее 1,25 суммарной площади сечения клапанов, установленных на нем. При определении сечения присоединительных трубопроводов длиной более 1000 мм необходимо также учитывать величину их сопротивлений.

290. Для группы предохранительных устройств (двух и более) арматура перед (за) предохранительным устройством (устройствами) может быть установлена при условии оснащения предохранительных устройств блокировкой, выполненной таким образом, чтобы при любом предусмотренном проектом на установку сосуда варианте отключения клапанов (клапана) остающиеся включенными предохранительные устройства имели суммарную пропускную способность, обеспечивающую выполнение требований ТР ТС 032/2013. При установке двух предохранительных устройств блокировка должна исключать возможность одновременного их отключения.

291. Рабочая среда, выходящая из предохранительных устройств, должна отводиться в безопасное место. Сбрасываемые токсичные, взрыво- и пожароопасные технологические потоки должны направляться в закрытые системы для дальнейшей утилизации или в системы организованного сжигания.

В случаях, обоснованных проектной (конструкторской) документацией, допускается сброс нетоксичных взрыво- и пожароопасных рабочих сред в атмосферу через сбросные трубопроводы при условии, что их конструкция и места размещения обеспечивают взрыво- и пожаробезопасное рассеивание сбрасываемой рабочей среды.

Запрещается объединять сбросы, содержащие вещества, которые способны при смешивании образовывать взрывоопасные смеси или нестабильные соединения.

Для обеспечения удаления конденсата отводящие трубопроводы предохранительных устройств и импульсные линии импульсных предохранительных клапанов должны оснащаться дренажными устройствами в местах возможного скопления конденсата. Из дренажных трубопроводов конденсат должен отводиться в безопасное место.

Установка запорной и другой арматуры на дренажных трубопроводах не допускается.

292. Мембранные предохранительные устройства должны устанавливаться на патрубках или трубопроводах, непосредственно присоединенных к сосуду в местах, открытых и доступных для осмотра и монтажа-демонтажа.

Мембраны должны размещаться только в предназначенных для них узлах крепления.

Присоединительные трубопроводы должны быть защищены от замерзания в них рабочей среды.

При установке мембранного предохранительного устройства последовательно с предохранительным клапаном (перед клапаном или за ним) полость между мембраной и клапаном должна сообщаться отводной трубкой с сигнальным манометром (для контроля исправности мембран).

Допускается установка переключающего устройства перед мембранными предохранительными устройствами при наличии удвоенного числа мембранных устройств с обеспечением при этом защиты сосуда от превышения давления при любом положении переключающего устройства.

293. Порядок и сроки проверки исправности действия, ремонта и проверки настройки срабатывания на стенде предохранительных устройств в зависимости от условий технологического процесса должны быть указаны в инструкции по эксплуатации.

Результаты проверки исправности предохранительных устройств, записываются в сменный журнал, сведения об их настройке оформляются актом, лицом, выполняющим указанные операции.

294. В случае, если сосуд оснащен системой автоматики безопасности и сигнализации, ее проверка должна производиться в сроки, в соответствии с графиком, утвержденным главным инженером (техническим руководителем).

Контроль за сроками проведения работ по проверке исправности систем автоматики безопасности и сигнализации в соответствии с графиком осуществляет лицо, ответственное за исправное состояние и безопасную эксплуатацию сосуда.

Результаты проверки должны фиксироваться в акте (журнале) проверки систем автоматики безопасности.

295. При эксплуатации сосудов, имеющих границу раздела рабочих сред, у которых необходим контроль за уровнем жидкости, должны выполняться следующие требования:

обеспечение хорошей видимости показаний указателя уровня жидкости;

осуществление контроля уровня по двум указателям прямого действия при возможности понижения уровня жидкости ниже допустимого на сосудах, обогреваемых пламенем или горячими газами;

обеспечение непрерывности показаний уровня жидкости при оснащении сосуда несколькими указателями уровня;

обеспечение отвода рабочей среды в безопасное место при проведении продувки указатели уровня;

применение защитного устройства для предохранения работников, обслуживающих сосуды, от травмирования при разрыве применяемого на указателе уровня прозрачного элемента, выполненного из стекла или слюды;

обеспечение надежного срабатывания звуковых, световых и других сигнализаторов и блокировок по уровню, предусмотренных проектом на установку сосуда и установленных наряду с указателями уровня.

На указателях уровня должно быть четкое обозначение уровня жидкости допустимых верхнего и нижнего уровней, при соблюдении условия, что высота прозрачного указателя уровня жидкости должна быть не менее чем на 25 мм соответственно ниже нижнего и выше верхнего допустимых уровней жидкости.

296. При отрицательной температуре окружающего воздуха пуск, остановка или испытание на герметичность сосудов, эксплуатируемых на открытом воздухе или в неотапливаемых помещениях, должны осуществляться в соответствии с установленными требованиями, указанными в регламенте пуска в зимнее время руководства (инструкции) по эксплуатации и проектной (конструкторской) документации.

С учетом зависимости прочностных характеристик материала, из которого изготовлен сосуд, от температуры, а также минимальной температуры, при которой сталь

(или иной материал) и сварные соединения данного сосуда допускаются для работы под давлением, регламент пуска в зимнее время сосуда (группы однотипных по конструкции сосудов, работающих в одинаковых условиях) должен определять:

минимальные значения температуры и давления рабочей среды, при которых возможен пуск сосуда в работу;

порядок (график) повышения давления (от минимального давления пуска до рабочего) в сосуде при пуске в работу и снижения – при остановке;

допустимую скорость повышения температуры стенки сосуда при пуске в работу и снижения – при остановке.

297. Не допускается эксплуатация сосудов в случае, если:

предохранительные устройства не прошли ревизию (продление срока эксплуатации);
лицом, ответственным за исправное состояние и безопасную эксплуатацию сосудов, не проведен осмотр сосуда в срок, указанный в приложении 10;

не проведено в установленный срок техническое освидетельствование сосуда;

не проведено техническое диагностирование сосуда при достижении им назначенного ресурса (назначенного срока службы).

ГЛАВА 25 ТРЕБОВАНИЯ К ЭКСПЛУАТАЦИИ ТРУБОПРОВОДОВ

298. Для предотвращения аварий или инцидентов на паропроводах, работающих при температуре, вызывающей ползучесть металла, эксплуатирующая организация обязана обеспечить проведение систематических наблюдений (контроля) за ростом остаточных деформаций в соответствии с требованиями проектной (конструкторской) документации, руководства (инструкции) по эксплуатации, инструкций по эксплуатации и методик, определяющих периодичность и критерии контроля. Это требование относится к паропроводам из углеродистой, марганцовистой и кремнемарганцовистой стали, работающим при температуре пара 420 °С и более, а также к паропроводам из хромомолибденовых и хромомолибденованадиевых сталей, работающим при температуре пара 500 °С и более, и из хромистых и хромоникелевых (аустенитных) сталей при температуре пара 540 °С и более.

Необходимость установки средств для наблюдения за ростом остаточных деформаций ползучести металла на участках вышеуказанных трубопроводов с внутренним диаметром менее 100 мм должна определяться проектом трубопровода. Такие трубопроводы также должны подвергаться техническому диагностированию, неразрушающему, разрушающему контролю, в том числе до выработки ими назначенного ресурса (срока службы), в соответствии с требованиями, установленными в руководстве (инструкции) по эксплуатации, инструкциях по эксплуатации и иных распорядительных документах, принятых в эксплуатирующей организации.

299. Все участки паропроводов, которые могут быть отключены запорной арматурой, для возможности их прогрева и продувки, должны быть снабжены в концевых точках исправным вентилем, а при давлении более 2,2 МПа – двумя последовательно расположенными исправными вентилями: запорным и регулирующим. Паропроводы на давление 20 МПа и выше должны быть обеспечены последовательно расположенными исправными запорным и регулирующим вентилями и дроссельной шайбой. В случаях прогрева участка паропровода в обоих направлениях продувка должна быть предусмотрена с обоих концов участка.

Устройство дренажей должно предусматривать возможность контроля за их работой во время прогрева трубопровода.

300. Устройства для продувки, установленные в нижних концевых точках паропроводов и нижних точках их изгибов, должны находиться в исправном состоянии.

301. После капитального ремонта, а также ремонта, связанного с вырезкой и переваркой участков трубопровода, заменой арматуры, наладкой опорно-подвесной

системы и заменой тепловой изоляции, перед включением оборудования в работу должны быть проверены:

отсутствие временных монтажных и ремонтных стяжек, конструкций и приспособлений, лесов;

исправность неподвижных и скользящих опор и пружинных креплений, лестниц и площадок обслуживания трубопроводов и арматуры;

исправность пружин подвесок и опор в холодном состоянии;

исправность индикаторов тепловых перемещений (если они предусмотрены проектом трубопровода);

возможность свободного перемещения трубопроводов при их прогреве и других эксплуатационных режимах;

состояние дренажей и воздушников, предохранительных устройств;

размер уклонов горизонтальных участков трубопроводов и соответствие их положениям настоящих Правил;

проверка хода подвижных частей арматуры;

соответствие показаний крайних положений запорной арматуры (открыто-закрыто) на щитах управления ее фактическому положению;

отсутствие недопустимых коррозионных повреждений трубопровода;

исправность тепловой изоляции.

302. При эксплуатации трубопроводов и арматуры в соответствии с инструкцией по эксплуатации должны контролироваться:

величины тепловых перемещений трубопроводов и их соответствие расчетным значениям по показаниям индикаторов (реперов) (если они предусмотрены проектной (конструкторской) документацией);

отсутствие заземлений и повышенной вибрации трубопроводов;

плотность предохранительных устройств, арматуры и фланцевых соединений;

температурный режим работы металла при пусках и остановках;

исправность пружин подвесок и опор в рабочем и холодном состоянии – не реже 1 раза в 2 года;

герметичность сальниковых уплотнений арматуры;

соответствие показаний указателей положения регулирующей арматуры на щитах управления ее фактическому положению.

303. При заполнении рабочей средой неостывших паропроводов должен осуществляться контроль разности температур стенок трубопровода и рабочей среды, которая должна быть выдержана в пределах расчетных значений.

304. Система дренажей должна обеспечивать полное удаление влаги при прогреве, остывании и опорожнении трубопроводов.

При замене деталей и элементов трубопроводов необходимо сохранить установленное проектом на прокладку трубопроводов положение оси трубопровода.

При прокладке дренажных линий должно быть учтено направление тепловых перемещений во избежание заземления трубопроводов.

При объединении дренажных линий нескольких трубопроводов на каждом из них должна быть установлена запорная арматура.

305. На арматуре или на специальной металлической бирке должны быть нанесены названия и номера согласно указанным в технологических схемах трубопроводов, а также указатели направления вращения маховика.

Регулирующие клапаны должны быть снабжены указателями степени открытия регулирующего клапана, а запорная арматура – указателями «Открыто» и «Закрыто».

Арматура должна быть доступна для обслуживания. В местах установки арматуры и индикаторов тепловых перемещений паропроводов должны быть установлены площадки обслуживания.

Арматура должна использоваться строго в соответствии с ее функциональным назначением.

306. Проверка исправности действия манометров и предохранительных клапанов трубопроводов должна производиться в сроки, установленные инструкцией по эксплуатации и заводом изготовителем.

О результатах проверки исправности действия манометров и предохранительных клапанов делается запись в сменном журнале.

307. При эксплуатации трубопроводов с рабочим давлением до 2,5 МПа необходимо применять манометры с классом точности не ниже 2,5.

При эксплуатации трубопроводов с рабочим давлением более 2,5 МПа до 14 МПа необходимо применять манометры с классом точности не ниже 1,5.

При эксплуатации трубопроводов с рабочим давлением более 14 МПа необходимо применять манометры с классом точности не ниже 1,0.

Диаметр корпуса манометров, устанавливаемых на высоте до 2 м от уровня площадки наблюдения за манометрами, должен быть не менее 100 мм, на высоте от 2 до 3 м – не менее 160 мм и на высоте от 3 до 5 м – не менее 250 мм. При расположении манометра на высоте более 5 м должен быть установлен сниженный манометр в качестве дублирующего.

308. При эксплуатации трубопровода, рабочее давление которого ниже давления питающего его источника, для обеспечения безопасности должно применяться редуцирующее устройство с манометром и предохранительным клапаном, которые устанавливаются со стороны меньшего давления (редукционно-охладительная установка или другие редуцирующие устройства). Редукционные устройства должны иметь автоматическое регулирование давления, а редукционно-охладительные устройства, кроме того, – автоматическое регулирование температуры.

309. Арматура после ремонта должна быть испытана на герметичность давлением, равным 1,25 рабочего, – для снимаемой с места и рабочим давлением – для ремонтируемой без снятия с места установки.

310. Тепловая изоляция фланцевых соединений, арматуры и участков трубопроводов, подвергающихся периодическому контролю (сварные соединения, бобышки для измерения ползучести), должна быть съемной.

Тепловая изоляция трубопроводов, расположенных на открытом воздухе и вблизи масляных баков, маслопроводов, мазутопроводов, должна иметь металлическое или другое покрытие для предохранения ее от пропитывания влагой или горючими нефтепродуктами. Трубопроводы, расположенные вблизи кабельных линий, также должны иметь металлическое покрытие.

311. Трубопроводы с температурой рабочей среды ниже температуры окружающего воздуха должны быть защищены от коррозии, иметь гидро- и теплоизоляцию.

Для тепловой изоляции должны применяться материалы, не вызывающие коррозии металла трубопроводов.

312. Обслуживающая трубопровод организация должна обеспечить наличие следующей документации:

исполнительной схемы трубопровода с указанием на ней: марки стали, диаметров, толщин труб, протяженности трубопровода; расположения опор, компенсаторов, подвесок, арматуры, воздушников и дренажных устройств; сварных соединений, расстояний между ними и от них до колодцев и абонентских вводов; расположения указателей для контроля тепловых перемещений и проектных величин перемещений (в случае, если указатели для контроля тепловых перемещений предусмотрены проектом трубопровода), устройств для измерения ползучести (для трубопроводов, которые работают при температурах, вызывающих ползучесть металла);

свидетельства об изготовлении элементов трубопроводов, составленное по форме согласно приложению 11;

свидетельства о монтаже трубопровода, составленное по форме согласно приложению 12;

паспортов, проектной (конструкторской) и эксплуатационной документации на сосуды, являющиеся неотъемлемой частью трубопровода;

акта приемки трубопровода владельцем трубопровода;
документов о наладке опорно-подвесной системы трубопровода.

Указанная в части первой настоящего пункта документация хранится совместно с паспортом трубопровода.

ГЛАВА 26 ПОРЯДОК ДЕЙСТВИЙ В СЛУЧАЯХ АВАРИИ ИЛИ ИНЦИДЕНТА ПРИ ЭКСПЛУАТАЦИИ ОБОРУДОВАНИЯ ПОД ДАВЛЕНИЕМ

313. Котел должен быть немедленно остановлен действием защит в случаях, предусмотренных инструкцией по эксплуатации, и в частности, в случаях:

повышения давления пара в котле выше разрешенного на 10 % при работе котельных без постоянного присутствия работников, обслуживающих котлы;

снижения уровня воды ниже низшего допустимого уровня;

повышения уровня воды выше высшего допустимого уровня;

недопустимого повышения или понижения давления в тракте прямооточного котла до встроенных задвижек;

погасания факелов в топке при камерном сжигании топлива;

снижения расхода воды через водогрейный котел ниже минимально допустимого значения;

снижения (повышения) давления воды в тракте водогрейного котла ниже (выше) допустимого;

повышения температуры воды на выходе из водогрейного котла до значения на 20 °С ниже температуры насыщения, соответствующей рабочему давлению воды в выходном коллекторе котла;

работниками, обслуживающими котел, в случаях:

неисправности автоматики безопасности или аварийной сигнализации, включая исчезновение напряжения на этих устройствах;

обнаружения неисправности предохранительных клапанов, которые ограничивают возможность необходимой величины сброса пара при повышении давления на котле;

повышения давления пара в котле выше разрешенного на 10 % и продолжение роста давления, несмотря на принимаемые работниками меры;

прекращения действия всех питательных насосов;

прекращения действия всех указателей уровня воды прямого действия;

если в основных элементах котла (барабане, коллекторе, камере, пароводоперепускных и водоопускных трубах, паровых и питательных трубопроводах, жаровой трубе, огневой коробке, кожухе топки, трубной решетке, внешнем сепараторе, арматуре) будут обнаружены трещины, выпучины, пропуски в их сварных швах, обрыв анкерного болта или связи;

возникновения в котельной пожара, угрожающего работникам, обслуживающим котлы, или котлу.

314. Сосуд должен быть немедленно остановлен в случаях, предусмотренных инструкцией по эксплуатации, и в частности:

если давление в сосуде поднялось выше разрешенного и не снижается, несмотря на меры, принятые работниками, обслуживающими сосуды;

при выявлении неисправности предохранительного устройства от повышения давления;

при обнаружении в сосуде и его элементах, работающих под давлением, неплотностей, выпучин, разрыва прокладок;

при неисправности манометра и невозможности определить давление по другим приборам;

при снижении уровня жидкости ниже допустимого в сосудах с огневым обогревом;

при выходе из строя всех указателей уровня жидкости;

при неисправности предохранительных блокировочных устройств;

при возникновении пожара, непосредственно угрожающего сосуду, находящемуся под давлением или работникам, обслуживающим сосуд.

315. Трубопровод должен быть немедленно остановлен и отключен действием защит или работников, обслуживающих трубопровод, в случаях, предусмотренных инструкцией по эксплуатации, и в частности:

при выявлении неисправности предохранительного устройства от повышения давления;

если давление в трубопроводе поднялось выше разрешенного и не снижается, несмотря на меры, принятые работниками, обслуживающими трубопровод;

если в основных элементах трубопровода будут обнаружены трещины, выпучины, пропуски в их сварных швах, обрыв анкерного болта или связи;

при неисправности манометра и невозможности определить давление по другим приборам;

при неисправности предохранительных блокировочных устройств;

при заземлении и повышенной вибрации трубопровода;

при неисправности дренажных устройств для непрерывного удаления жидкости;

при возникновении пожара, непосредственно угрожающего трубопроводу.

316. Время и причины аварийной остановки оборудования под давлением должны фиксироваться в сменном журнале.

317. В инструкцию по эксплуатации должны быть включены требования, устанавливающие действия работников при возникновении аварии или инцидента, а также возможные (основные) аварии или инциденты и причины, их вызывающие.

Кроме этого, в инструкции по эксплуатации следует указать:

способы и методы ликвидации аварий или инцидентов;

схемы эвакуации в случае возникновения взрыва, пожара, выброса токсичных веществ в помещении или на площадке, где эксплуатируется оборудование, если авария или инцидент не могут быть локализованы или ликвидированы;

порядок использования системы пожаротушения в случае локальных возгораний оборудования под давлением;

порядок приведения оборудования под давлением в безопасное нерабочее состояние;

места отключения вводов электропитания;

места расположения аптечек первой помощи и средств индивидуальной защиты;

порядок сообщения об аварии или инциденте.

Если указанные в частях первой и второй настоящего пункта требования и конкретные действия работников, обслуживающих оборудование под давлением, изложены в иных локальных правовых актах организации, осуществляющей обслуживание оборудования под давлением, дублировать их в инструкции по эксплуатации не требуется.

РАЗДЕЛ V ТРЕБОВАНИЯ К ТЕХНИЧЕСКОМУ ОСВИДЕТЕЛЬСТВОВАНИЮ И ТЕХНИЧЕСКОМУ ДИАГНОСТИРОВАНИЮ ОБОРУДОВАНИЯ ПОД ДАВЛЕНИЕМ

ГЛАВА 27 ОБЩИЕ ТРЕБОВАНИЯ

318. ПОО должны подвергаться техническому освидетельствованию до их регистрации и проведения пусконаладочных работ – первично и в процессе эксплуатации – периодически. Техническое освидетельствование ПОО проводится экспертом в области промышленной безопасности Госпромнадзора.

В процессе эксплуатации техническое освидетельствование сосудов, работающих под давлением, может проводиться экспертами в области промышленной безопасности организации, эксплуатирующей данные сосуды и имеющей разрешение Госпромнадзора

на право проведения технических освидетельствований находящихся в эксплуатации сосудов, работающих под давлением, выдаваемого в соответствии с подпунктом 19.27.1 пункта 19 единого перечня административных процедур.

319. Объем работ, порядок и периодичность проведения технических освидетельствований определяется руководством (инструкцией) по эксплуатации.

При отсутствии в руководстве (инструкции) по эксплуатации конкретных требований по объему и порядку проведения технического освидетельствования оборудования под давлением, техническое освидетельствование проводится согласно требованиям настоящих Правил.

При техническом освидетельствовании оборудования под давлением должны быть использованы результаты технического диагностирования, в случае если оборудование под давлением ранее подвергалось техническому диагностированию.

В случае невозможности (по конструктивным особенностям) проведения внутреннего осмотра, последнее может быть заменено гидравлическим или пневматически испытанием, осмотром в доступных местах и контролем толщины стенки ультразвуковым методом.

320. Техническое освидетельствование оборудования под давлением также проводится в следующих случаях:

если оборудование под давлением, за исключением трубопроводов, не эксплуатировалось более 12 месяцев;

если оборудование под давлением было демонтировано и установлено на новом месте;

если произведен ремонт или реконструкция действующего оборудования под давлением с применением сварки или пайки элементов, работающих под давлением;

после аварии или инцидента, в результате которых было повреждено оборудование под давлением (проводится после проведения технического диагностирования);

по предписанию лица, ответственного за осуществление производственного контроля в области промышленной безопасности.

321. Результаты технического освидетельствования с указанием разрешенного давления и сроков следующего технического освидетельствования должны быть записаны в паспорт оборудования под давлением экспертом в области промышленной безопасности.

322. Если при техническом освидетельствовании будут обнаружены дефекты, то должен быть проведен их контроль для установления характера и размеров. Контроль выявленных дефектов осуществляется методами неразрушающего контроля.

323. Если по результатам технического диагностирования и (или) технического освидетельствования будут выявлены дефекты, снижающие прочность оборудования под давлением, то эксплуатация его допускается на пониженных параметрах (давление, температура) при подтверждении соответствующим расчетом на прочность, выполненным специализированной организацией, имеющей лицензию на осуществление деятельности в области промышленной безопасности в части технического диагностирования ПОО. Такое решение записывается в паспорт оборудования под давлением экспертом в области промышленной безопасности.

324. Если при техническом освидетельствовании окажется, что оборудование под давлением вследствие имеющихся дефектов или нарушений находится в состоянии, опасном для дальнейшей его эксплуатации, работа такого оборудования должна быть запрещена.

325. Оборудование под давлением должно быть остановлено не позднее срока технического освидетельствования, указанного в его паспорте.

326. Если по условиям производства не представляется возможным предъявить оборудование под давлением для технического освидетельствования в назначенный срок, эксплуатирующая организация обязана предъявить его досрочно.

С учетом технологических и технических условий эксплуатации, а также результатов последнего технического освидетельствования, технического

диагностирования, допускается на тепловых электрических станциях, организациях химической, нефтехимической, нефтеперерабатывающей промышленности, осуществлять перенос технического освидетельствования оборудования под давлением на срок не более 12 месяцев по письменному решению владельца в порядке, установленном в его локальных правовых актах.

ГЛАВА 28

ТРЕБОВАНИЯ К ТЕХНИЧЕСКОМУ ОСВИДЕТЕЛЬСТВОВАНИЮ КОТЛОВ

327. Техническое освидетельствование котла состоит из:

наружного и внутреннего осмотров;

гидравлического испытания;

проверки организации обслуживания и ремонта.

При техническом освидетельствовании допускается использовать методы неразрушающего контроля, в том числе метод акустической эмиссии.

Техническое освидетельствование пароперегревателей и экономайзеров, составляющих с котлом один агрегат, производится одновременно с котлом.

328. Наружный и внутренний осмотры котлов имеют целью проверить, что котел установлен и оборудован в соответствии с требованиями настоящих Правил, проекта и руководства (инструкции) по эксплуатации, а также что котел и его элементы не имеют повреждений, установить исправность котла и возможность его дальнейшей работы.

329. При наружном и внутреннем осмотрах котла должно быть обращено внимание на выявление возможных трещин, надрывов, отдулин, выпучин и коррозии на внутренних и наружных поверхностях стенок, следов пропаривания и пропусков в сварных, заклепочных и вальцовочных соединениях, а также повреждений обмуровки, могущих вызвать опасность перегрева металла элементов котла.

При осмотре несущих металлоконструкций должно проверяться отсутствие деформаций, трещин, коррозионных утонений и других дефектов.

330. Монтируемые на тепловых электростанциях котлы могут обмуровываться до предъявления к техническому освидетельствованию при условии, что все монтажные блоки будут тщательно осмотрены до нанесения на них обмуровки. Для этого должна быть создана комиссия из представителей электростанции, лаборатории (службы) металлов, монтажной организации и должностного лица Госпромнадзора.

Во время осмотра должны быть проверены соблюдение допусков на взаимное расположение деталей и сборочных единиц, смещение кромок и излом осей стыкуемых труб, конструктивные элементы сварных соединений, наличие на элементах котлов заводской маркировки и соответствие ее паспортным данным, отсутствие повреждения деталей и сборочных единиц при транспортировке.

При положительных результатах осмотра и проверки выполненного контроля сварных соединений (заводских и монтажных) комиссией на каждый монтажный блок должен быть составлен акт и утвержден главным инженером электростанции. Этот акт является неотъемлемой частью удостоверения о качестве монтажа котла и основанием для выполнения обмуровки до технического освидетельствования котла.

Полностью смонтированный котел должен быть предъявлен для внутреннего осмотра (в доступных местах) и гидравлического испытания.

Если при осмотре котла будут обнаружены повреждения обмуровки, вызывающие подозрения в том, что блоки в процессе монтажа подвергались ударам, то обмуровка должна быть частично вскрыта для проверки состояния труб и устранения повреждения.

331. Котлы, которые подвергались внутреннему осмотру и гидравлическому испытанию изготовителем и прибыли на место установки в собранном виде, при условии, что не истек срок консервации, установленный изготовителем, подлежат наружному и внутреннему осмотрам, гидравлическим испытаниям на месте установки лицом, ответственным за исправное состояние и безопасную эксплуатацию оборудования.

332. Перед наружным и внутренним осмотрами котел должен быть охлажден и тщательно очищен от накипи, сажи, золы и шлаковых отложений. Внутренние устройства в барабане должны быть временно демонтированы и удалены, если они мешают осмотру.

При сомнении в исправном состоянии стенок или швов лицо, которое проводит техническое освидетельствование, имеет право потребовать вскрытия обмуровки или снятия изоляции полностью или частично, а при проведении внутреннего осмотра котла с дымогарными трубами частичного удаления труб.

333. Проверка технического состояния элементов котла, недоступных для внутреннего и наружного осмотров, должна производиться в соответствии с руководством (инструкцией) по эксплуатации.

334. Эксперт в области промышленной безопасности проводит техническое освидетельствование котлов по факту обращения субъекта хозяйствования, но не реже:

наружный и внутренний осмотры – одного раза в четыре года;

гидравлическое испытание – одного раза в восемь лет.

Гидравлическое испытание котлов проводится только при удовлетворительных результатах наружного и внутреннего осмотров.

335. Ответственный за исправное состояние и безопасную эксплуатацию оборудования под давлением эксплуатирующей организации обязан самостоятельно проводить наружный и внутренний осмотры после каждой очистки внутренних поверхностей или ремонта элементов котла, но не реже чем через 12 месяцев, а также перед предъявлением котла для технического освидетельствования эксперту в области промышленной безопасности. Результаты осмотров должны быть записаны в паспорт котла.

При этом эксплуатирующая организация обязана обеспечить устранение выявленных дефектов до предъявления котла для технического освидетельствования.

На тепловых электрических станциях, организациях химической, нефтехимической, нефтеперерабатывающей промышленности допускается проведение наружных и внутренних осмотров котлов в период капитального ремонта котлов, энергоблоков, технологических установок, в которых они применяются, но не реже одного раза в 4 года.

Гидравлическое испытание рабочим давлением эксплуатирующая организация обязана проводить каждый раз после вскрытия барабана, коллектора или ремонта котла.

336. Гидравлическое испытание имеет целью проверку прочности элементов котла и плотности соединений.

При проведении гидравлического испытания котла должны выполняться соответствующие требования главы 15 настоящих Правил.

Котел должен предъявляться к гидравлическому испытанию с установленной на нем арматурой.

В случае снижения разрешенного давления по результатам технического освидетельствования пробное давление при гидравлическом испытании определяется исходя из вновь установленного разрешенного давления.

337. Если при техническом освидетельствовании котла проводились механические испытания металла его корпуса или других элементов и в результате испытаний углеродистой стали выявлено наличие одного из следующих показателей:

временное сопротивление ниже 320 МПа;

отношение условного предела текучести при остаточной деформации 0,2 % к временному сопротивлению более 0,75;

относительное удлинение менее 14 %;

ударная вязкость на образцах с острым надрезом менее 25 Дж/см², то дальнейшая эксплуатация данного элемента должна быть запрещена. Допускаемые значения указанных характеристик для легированных сталей устанавливаются в каждом конкретном случае изготовителем.

338. Если при техническом освидетельствовании котла будут обнаружены поверхностные трещины или неплотности (течь, следы парения, наросты солей), то перед

их устранением должны быть проведены исследования дефектных соединений на отсутствие коррозии. Участки, пораженные коррозией, должны быть удалены.

339. Техническое освидетельствование металлоконструкций каркаса проводится в соответствии с руководством (инструкцией) по эксплуатации.

ГЛАВА 29

ТРЕБОВАНИЯ К ТЕХНИЧЕСКОМУ ОСВИДЕТЕЛЬСТВОВАНИЮ СОСУДОВ

340. Техническое освидетельствование сосудов проводится с периодичностью, установленной руководством (инструкцией) по эксплуатации сосудов. При отсутствии указаний о периодичности проведения технического освидетельствования сосудов, в руководстве (инструкции) по эксплуатации, периодичность проведения технического освидетельствования устанавливается согласно приложению 10.

341. Техническое освидетельствование сосудов включает:

наружный и внутренний осмотры, которые имеют целью проверить, что сосуд установлен и оборудован в соответствии с настоящими Правилами и представленными при регистрации документами, а также, что сосуд и его элементы не имеют повреждений; проведение гидравлических испытаний, с целью проверки прочности элементов сосуда и плотности соединений.

342. Перед проведением внутреннего осмотра, а также до начала выполнения работ внутри сосуда, сосуд должен быть остановлен, охлажден (отогрет), освобожден от заполняющей его рабочей среды и продут воздухом, отключен от источников питания и всех трубопроводов, соединяющих с источниками давления, подвергнут тщательной обработке и дегазации. Корпус сосуда должен быть очищен от грязи и отложений до металла.

343. По требованию эксперта в области промышленной безопасности футеровка, изоляция и другие виды защиты должны быть удалены, если имеются признаки, указывающие на наличие дефектов, влияющих на работоспособность сосуда. Электрообогрев и привод элементов сосуда должны быть отключены.

344. При проведении технического освидетельствования после ремонта с применением сварки и термической обработки, для проведения осмотра и испытаний на прочность и плотность сосуда допускается снимать наружную изоляцию частично только в месте, подвергнутом ремонту.

345. При проведении гидравлического испытания сосуда должны выполняться требования, указанные в руководстве (инструкции) по эксплуатации изготовителя. При этом величина пробного давления может определяться, исходя из разрешенного давления для сосуда, а время выдержки сосуда под пробным давлением (если отсутствуют другие указания в руководстве (инструкции) по эксплуатации) должно быть не менее:

10 минут – при толщине стенки до 50 мм включительно;

20 минут – при толщине стенки более 50 до 100 мм включительно;

30 минут – при толщине стенки более 100 мм.

Для литых, неметаллических и многослойных сосудов независимо от толщины стенки время выдержки должно быть не менее 60 минут (если отсутствуют другие указания в руководстве (инструкции) по эксплуатации).

346. Гидравлические испытания сосудов должны проводиться только при удовлетворительных результатах наружного и внутреннего осмотра.

При гидравлическом испытании вертикально установленных сосудов пробное давление должно контролироваться по манометру, установленному на верхней крышке (днище) сосуда.

347. Техническое освидетельствование сосудов, находящихся в эксплуатации, кроме случаев, указанных в пункте 320 настоящих Правил, также должно быть проведено:

если произведено выправление выпучин или вмятин, а также реконструкция действующего оборудования или ремонт сосуда с применением сварки или пайки элементов, работающих под давлением;

перед наложением защитного покрытия на стенки сосуда.

348. Если при техническом освидетельствовании проводились дополнительные испытания и исследования, то в паспорте сосуда должны быть записаны виды и результаты этих испытаний и исследований с указанием мест отбора образцов или участков, подвергнутых испытаниям, а также причины, вызвавшие необходимость проведения дополнительных испытаний.

349. Сосуды, поставляемые в собранном виде, должны быть законсервированы изготовителем и в руководстве (инструкции) по эксплуатации указаны условия и сроки их хранения. При выполнении этих требований перед пуском в работу проводятся только наружный и внутренний осмотры.

Внутренний осмотр может не проводиться в случае его проведения изготовителем и наличия соответствующей записи в паспорте сосудов. В этом случае срок проведения наружного и внутреннего осмотров, гидравлического испытания назначается исходя из даты ввода сосудов в эксплуатацию.

350. Емкости для сжиженного газа перед нанесением на них изоляции должны подвергаться только наружному и внутреннему осмотрам, если были соблюдены сроки и условия изготовителя по их хранению.

После установки на место эксплуатации до засыпки грунтом указанные емкости могут подвергаться только наружному осмотру, если с момента нанесения изоляции прошло не более 12 месяцев и при их монтаже не применялась сварка.

351. При наружном и внутреннем осмотрах должны быть выявлены и устранены все дефекты, снижающие прочность сосудов, при этом особое внимание должно быть обращено на выявление следующих дефектов:

на поверхностях сосуда – трещин, надрывов, коррозии стенок (особенно в местах отбортовки и вырезок), выпучин, отдулин, раковин (в литых сосудах);

в сварных швах – недопустимых дефектов сварки;

в заклепочных швах – трещин между заклепками, обрывов головок, следов пропусков, надрывов в кромках склепанных листов, коррозионных повреждений заклепочных швов, зазоров под кромками клепаемых листов и головками заклепок, особенно у сосудов, работающих с агрессивными рабочими средами (кислотой, кислородом, щелочами);

в сосудах с защищенными от коррозии поверхностями – разрушений футеровки, в том числе неплотностей слоев футеровочных плиток, трещин в гуммированном, свинцовом или ином покрытии, скалываний эмали, трещин и отдулин в лакирующем слое, повреждений металла стенок сосуда в местах наружного защитного покрытия;

в сосудах с защищенными от воздействия температуры поверхностями – скалываний, разрушений футеровки, в том числе неплотностей слоев футеровочных плиток, кирпичей, трещин в покрытии, повреждений металла стенок сосуда в местах наружного защитного покрытия.

352. Сосуды высотой более 2 м перед осмотром должны быть оборудованы подмостками или другими приспособлениями, обеспечивающими возможность безопасного доступа ко всем частям сосуда.

353. Для предотвращения возможности подъема давления при гидравлическом испытании сверх пробного, предохранительный клапан на насосе, предназначенном для проведения гидравлического испытания, необходимо отрегулировать на давление начала открытия, равное пробному давлению плюс 5 %.

Пропускная способность предохранительного клапана должна быть равна максимальной производительности насоса.

Допускается для предотвращения возможности превышения давления в сосуде сверх пробного использовать предохранительный клапан сосуда с соответствующей пружиной, отрегулировав его на давление начала открытия, равное пробному давлению плюс 5 %.

354. В случаях, когда проведение гидравлического испытания невозможно (большое напряжение от веса воды в фундаменте, междуэтажных перекрытиях или в самом сосуде; трудность удаления воды; наличие внутри сосуда футеровки, адсорбента, катализатора или иного вещества, насадки, других внутренних устройств, препятствующего

заполнению сосуда водой), разрешается заменять его пневматическим испытанием. Этот вид испытания допускается при условии его контроля методом акустической эмиссии.

Если внутренний осмотр сосуда связан со значительными техническими сложностями выгрузки и загрузки, или приведением в негодность адсорбента, катализатора или иного вещества, насадки, других внутренних устройств, а также для выгрузки которых необходима пропарка, которая может привести к ухудшению свойств, потере способностей и механическому разрушению из-за невозможности их регенерации после контакта с атмосферным воздухом и потребует их замены, допускается замена внутреннего осмотра на пневматическое испытание при условии его контроля методом акустической эмиссии.

355. При пневматическом испытании применяются меры предосторожности: вентиль на наполнительном трубопроводе от источника давления и манометры выводятся за пределы помещения, в котором находится испытываемый сосуд, а люди на время испытания сосуда пробным давлением удаляются в безопасное место.

356. День проведения технического освидетельствования сосуда устанавливается владельцем и предварительно согласовывается с экспертом в области промышленной безопасности.

357. Эксплуатирующая организация несет ответственность за своевременную и качественную подготовку сосуда к техническому освидетельствованию.

358. Лицом, ответственным за исправное состояние и безопасную эксплуатацию сосудов, проводятся осмотры сосудов с периодичностью согласно приложению 10.

ГЛАВА 30 ТРЕБОВАНИЯ К ТЕХНИЧЕСКОМУ ОСВИДЕТЕЛЬСТВОВАНИЮ ТРУБОПРОВОДОВ

359. Техническое освидетельствование трубопроводов включает в себя наружный осмотр и гидравлическое испытание. Вновь смонтированные трубопроводы подвергаются наружному осмотру и гидравлическому испытанию до наложения изоляции.

360. Эксперт в области промышленной безопасности проводит техническое освидетельствование трубопроводов по факту обращения субъекта промышленной безопасности, но не реже:

наружный осмотр и гидравлическое испытание – перед пуском в работу вновь смонтированного трубопровода;

наружный осмотр – один раз в три года;

наружный осмотр и гидравлическое испытание – после ремонта с применением сварки;

наружный осмотр и гидравлическое испытание – после нахождения трубопровода в состоянии консервации более двух лет.

361. Наружный осмотр всех трубопроводов, на которые распространяются требования настоящих Правил, проводится лицом, ответственным за исправное состояние и безопасную эксплуатацию не реже одного раза в год.

362. Эксплуатирующая трубопроводы организация несет ответственность за своевременную и качественную подготовку трубопровода к техническому освидетельствованию.

363. Гидравлическое испытание трубопроводов может проводиться лишь после окончания всех сварочных работ, термообработки, при удовлетворительных результатах наружного осмотра, а также после установки и окончательного закрепления опор и подвесок. При этом должны быть представлены документы, подтверждающие качество выполненных работ.

364. Гидравлическое испытание сосудов, арматуры, являющихся неотъемлемой частью трубопровода, проводятся совместно с трубопроводом и испытываются тем же давлением, что и трубопроводы.

365. Наружный осмотр трубопроводов, проложенных открытым способом или в проходных и полупроходных каналах, может производиться без снятия изоляции, однако, в случае появления у лица, проводящего осмотр, сомнений относительно состояния стенок или сварных швов трубопровода, лицо, проводящее осмотр вправе потребовать частичного или полного удаления изоляции.

Наружный осмотр трубопроводов при прокладке в непроходных каналах или при бесканальной прокладке производится путем вскрытия грунта отдельных участков и снятия изоляции не реже чем через каждые два километра трубопровода.

366. При проведении гидравлического испытания трубопровода должны выполняться соответствующие требования главы 15 настоящих Правил.

367. Для проведения гидравлического испытания трубопроводов, расположенных на высоте более 3 м, должны устраиваться подмости или другие приспособления, обеспечивающие возможность безопасного осмотра трубопровода.

368. Гидравлические испытания трубопровода, соединяемого с действующей магистралью одной отключающей задвижкой, допускается заменять радиографическим и ультразвуковым контролем сварных соединений, выполненных при ремонте или монтаже трубопровода.

ГЛАВА 31 ТРЕБОВАНИЯ К ТЕХНИЧЕСКОМУ ДИАГНОСТИРОВАНИЮ ОБОРУДОВАНИЯ ПОД ДАВЛЕНИЕМ

369. Техническое диагностирование оборудования под давлением проводится специализированными организациями.

370. Техническое диагностирование оборудования под давлением проводится в случаях, определенных Законом Республики Беларусь «О промышленной безопасности».

По решению субъекта хозяйствования техническое диагностирование может быть проведено при восстановлении паспорта на оборудование под давлением при отсутствии документов, подтверждающих проведение неразрушающего контроля (или недостаточном объеме проведенного неразрушающего контроля) сварных (заклепочных) соединений основных элементов и материалов, из которых они изготовлены.

371. При достижении назначенного ресурса (назначенного срока службы) оборудования под давлением его эксплуатация должна быть прекращена до проведения технического диагностирования.

При отсутствии в технической документации данных о назначенном ресурсе (назначенном сроке службы) оборудования под давлением, назначенный ресурс (назначенный срок службы) для такого оборудования принимается 20 лет.

372. Техническое диагностирование оборудования под давлением за исключением случаев, указанных в пункте 377, должно проводиться по программе технического диагностирования оборудования под давлением, разработанной специализированной организацией, на основании паспорта оборудования и руководства (инструкции) по эксплуатации оборудования с учетом условий эксплуатации данного оборудования. Экземпляр указанной программы должен храниться у владельца оборудования под давлением.

373. Программа технического диагностирования оборудования под давлением должна предусматривать прогнозирование интервала времени (ресурса), в течение которого сохранится его работоспособное (исправное) состояние. В качестве определяющих параметров технического состояния принимаются параметры, изменение которых (в отдельности или некоторой совокупности) может привести оборудование под давлением в неработоспособное, неисправное или предельное состояние.

374. Результаты прогнозирования интервала времени (ресурса), в течение которого сохранится работоспособное (исправное) состояние оборудования под давлением, указываются в отчетной технической документации по техническому диагностированию.

375. Отчетная техническая документация по техническому диагностированию включает в себя в том числе заключение к отчету о техническом диагностировании оборудования под давлением. В заключении указывается вывод о возможности, сроке и условиях дальнейшей эксплуатации оборудования под давлением (с указанием перечня необходимых ремонтно-восстановительных работ).

Отчетная техническая документация по техническому диагностированию с заключением должна храниться вместе с паспортом оборудования под давлением.

376. Необходимость проведения разрушающего контроля при техническом диагностировании должна быть определена в программе проведения технического диагностирования.

377. В случае, если конструкцией сосуда и (или) особенностью технологического процесса не предусмотрена возможность удаления изоляции и других защитных устройств корпуса с последующим восстановлением, то контроль возможного наличия дефектов в недоступных для осмотра местах со снятием защитного покрытия или иными методами должен осуществляться по методике и технологии разработчика проекта и (или) изготовителя сосуда, с привлечением при необходимости для выполнения работ специализированной организации и (или) изготовителя сосуда. В этом случае программа технического диагностирования оборудования под давлением не разрабатывается.

В случае отсутствия указанной в части первой настоящего пункта методики и технологии, техническое диагностирование проводится по программе технического диагностирования оборудования под давлением, разработанной специализированной организацией.

РАЗДЕЛ VI ДОПОЛНИТЕЛЬНЫЕ ТРЕБОВАНИЯ ПРОМЫШЛЕННОЙ БЕЗОПАСНОСТИ К ТЕРМОМАСЛЯНЫМ КОТЛАМ

ГЛАВА 32 ОБЩИЕ ТРЕБОВАНИЯ

378. Возможность применения теплоносителей, отличных от указанных в паспорте котла, должна быть определена изготовителем котла.

379. Вне котельного помещения должен быть установлен специальный бак для опорожнения системы и котлов от теплоносителя. Сливные линии должны обеспечивать беспрепятственный слив теплоносителя самотеком и полное удаление его из котла, если это предусмотрено конструкцией котла.

380. В целях обеспечения избыточного давления, исключающего возможность вскипания теплоносителя в котле и в верхней точке внешней циркуляционной системы, должно обеспечиваться избыточное давление теплоносителя за счет применения находящегося под давлением инертного газа или за счет установки расширительного сосуда на необходимой высоте.

381. Арматуру следует выбирать в зависимости от рабочих параметров и свойств теплоносителя.

Применяемая на котлах арматура должна быть присоединена к патрубкам и трубопроводам с помощью сварки. При этом должна использоваться арматура сильфонного типа. Применение фланцевой и сальниковой арматуры возможно при давлении в котле не более 1,6 МПа.

Запорная арматура, устанавливаемая на котлах со стороны входа и выхода теплоносителя, должна либо располагаться в легкодоступном и безопасном для обслуживания месте, либо управляться дистанционно.

Фланцевые соединения, арматура маслопроводов и насосы не должны устанавливаться вблизи смотровых отверстий, лазов, устройств сброса давления и вентиляционных отверстий топок и газоходов. На спускной линии теплоносителя

в непосредственной близости от котла (на расстоянии не более 1 м) должны быть установлены последовательно две единицы запорной арматуры.

382. Элементы указателя уровня, соприкасающиеся с теплоносителем, в особенности его прозрачный элемент, должны быть выполнены из негорючих материалов, устойчивых против воздействия на них теплоносителя при рабочих температуре и давлении.

В указателях уровня жидкости прямого действия внутренний диаметр арматуры, служащей для отключения указателя уровня от котла, должен быть не менее 8 мм.

Проходное сечение запорной арматуры должно быть не менее проходного сечения отверстий в корпусе указателя уровня.

Установка пробно-спускных кранов или клапанов взамен указателей уровня жидкости не допускается.

383. На термомасляном котле манометры следует устанавливать на входе в котел и выходе из него теплоносителя.

384. На выходе из котла перед запорной арматурой должны быть установлены показывающий и регистрирующий температуру приборы, а на входе термомасла в котел – прибор, показывающий температуру.

385. На каждом котле должно быть установлено не менее двух предохранительных клапанов, если иное не предусмотрено изготовителем котла. Количество и места установки предохранительных клапанов, их условный проход определяется при разработке (проектировании).

Суммарная пропускная способность предохранительных клапанов, устанавливаемых на жидкостном котле, должна быть достаточной для отвода прироста объема расширившегося теплоносителя при номинальной теплопроизводительности котла.

386. Применение рычажно-грузовых предохранительных клапанов не допускается. Допускается применение только предохранительных клапанов полностью закрытого типа.

Вместо установки предохранительных устройств на котле, допускается их установка только на расширительном сосуде, не отключаемом от котла.

387. Допускается установка между котлом (сосудом) и предохранительными клапанами трехходового вентиля или другого устройства, исключающего возможность одновременного отключения всех предохранительных клапанов. При отключении одного или нескольких предохранительных клапанов остальные должны обеспечивать необходимую пропускную способность.

Суммарная пропускная способность предохранительных клапанов, устанавливаемых на расширительном сосуде, должна быть не менее массового потока инертного газа, поступающего в сосуд в случае аварии или инцидента.

388. Термомасляные котлы и системы обогрева должны иметь расширительные сосуды или свободный объем для приема теплоносителя, расширившегося при его нагреве.

Геометрический объем расширительного сосуда должен быть не менее чем в 1,3 раза больше приращения объема жидкого теплоносителя, находящегося в котле и установке, при его нагреве до рабочей температуры.

Расширительный сосуд размещается в высшей точке установки.

Расширительный сосуд оснащается указателем уровня жидкости, манометром и предохранительным устройством от превышения давления сверх допустимого.

389. Для жидкостных котлов должно быть установлено не менее двух циркуляционных насосов с электрическим приводом, из которых один должен быть резервным. Количество, производительность и напор циркуляционных насосов должны выбираться проектной организацией так, чтобы была обеспечена необходимая скорость циркуляции теплоносителя в котле.

390. При установке котлов и вспомогательного котельного оборудования в неотопливаемых помещениях обязательно осуществление мер, исключающих возможность остывания теплоносителя. В отдельных случаях, обоснованных технологической необходимостью, по решению проектной организации допускается размещение термомасляных котлов в пристраиваемых котельных к производственным зданиям.

В помещении для котлов, в зоне расположения емкостей с теплоносителем, должна поддерживаться температура, при которой исключается застывание теплоносителя.

391. В котельном помещении допускается установка расходного бака с жидким теплоносителем для проведения периодической подпитки котлов и регенерации теплоносителя. Баки должны быть оборудованы обогревом. Размещение баков над котлами не допускается.

392. Для каждого котла должен быть установлен график технического осмотра поверхностей нагрева и очистки от смолистых отложений. Технический осмотр и очистка поверхностей нагрева должны производиться систематически, но не реже чем через 8000 ч работы котла с отметкой в ремонтном журнале.

ГЛАВА 33 ТРЕБОВАНИЯ К ТЕХНОЛОГИЧЕСКИМ ЗАЩИТАМ

393. Если котел имеет более одного жидкостного контура, то защита должна быть предусмотрена на каждом контуре теплоносителя. Минимальное значение расхода теплоносителя должно быть указано в паспорте котла.

394. Котлы должны быть оборудованы автоматическими устройствами, прекращающими подачу топлива при отключении электроэнергии, а при наличии двух независимых источников питания электродвигателей насосов – автоматическим устройством, переключающим с одного источника питания на другой.

395. Котлы должны быть оснащены технологическими защитами, отключающими обогрев, в случаях:

снижения уровня теплоносителя ниже низшего допустимого уровня в расширительном сосуде;

повышения уровня теплоносителя выше высшего допустимого уровня в расширительном сосуде;

увеличения температуры теплоносителя выше значения, указанного в проекте котла;

увеличения давления теплоносителя выше значения, указанного в проекте котла;

достижения минимального значения расхода теплоносителя через котел;

недопустимого повышения или понижения давления газообразного топлива перед горелками;

недопустимого уменьшения разрежения в топке (в случае, предусмотренном проектом котла);

недопустимого понижения давления воздуха перед горелками с принудительной подачей воздуха;

погасания факелов горелок.

При достижении предельно допустимых параметров котла должна автоматически включаться звуковая и световая сигнализация.

396. Термомазляные котлы должны быть оборудованы линией рециркуляции с автоматическим устройством, обеспечивающим поддержание постоянного расхода теплоносителя через котлы при частичном или полном отключении потребителя. Если тепловой схемой предусмотрено обеспечение циркуляции теплоносителя через котел даже при полном отключении потребителя, то на линии рециркуляции возможно применение регулирующего клапана с ручным приводом.

РАЗДЕЛ VII ДОПОЛНИТЕЛЬНЫЕ ТРЕБОВАНИЯ ПРОМЫШЛЕННОЙ БЕЗОПАСНОСТИ К СРК

ГЛАВА 34 ОБЩИЕ ТРЕБОВАНИЯ

397. Применение СРК давлением более 4 МПа и температурой перегретого пара более 440 °С допускается при обеспечении мер по предупреждению от высокотемпературной коррозии поверхностей нагрева.

В СРК должно быть сжигание щелоков и вспомогательного топлива: мазута или природного газа.

Количество и подача питательных устройств для СРК должны выбираться, как для котлов со слоевым способом сжигания. При этом производительность резервных насосов (с паровым приводом или электрическим приводом от независимого источника) должна выбираться по условиям нормального охлаждения СРК при аварийном отключении насосов с электрическим приводом.

398. СРК должны устанавливаться в отдельном здании, а пульт управления – в отдельном от котельного цеха помещении, имеющем выход помимо помещения для СРК.

Разрешается компоновка СРК в одном общем блоке с энергетическими, водогрейными и утилизационными котлами, а также неотрывно связанными с СРК выпарными и окислительными установками щелоков.

Эксплуатация СРК на щелоках при содержании в черном щелоке перед форсунками менее 55 % сухих веществ не допускается.

ГЛАВА 35 ТРЕБОВАНИЯ К ТЕХНОЛОГИЧЕСКИМ ЗАЩИТАМ

399. СРК должен быть немедленно остановлен и отключен действиями защит или работников, обслуживающих СРК, при:

- поступлении воды в топку;
- исчезновении напряжения на устройствах дистанционного и автоматического управления, на всех контрольно-измерительных приборах;
- течи плава помимо леток или через неплотности топки и невозможности ее устранения;
- прекращении действия устройств дробления струи плава и остановке всех мешалок в растворителе плава;
- выхода из строя более одного дымососа или всех вентиляторов.

Также СРК должен быть немедленно остановлен и отключен действиями защит или работников, обслуживающих СРК, в иных случаях, предусмотренных инструкцией по эксплуатации.

400. СРК должен быть переведен на сжигание вспомогательного топлива в случаях:
- снижения концентрации сухих веществ в черном щелоке (кроме аварийной величины концентрации согласно руководству по эксплуатации);
 - выхода из строя половины леток плава;
 - прекращения подачи воды на охлаждение леток;
 - выхода из строя всех перекачивающих насосов зеленого щелока;
 - выхода из строя всех перекачивающих насосов черного или зеленого щелока.

РАЗДЕЛ VIII ДОПОЛНИТЕЛЬНЫЕ ТРЕБОВАНИЯ ПРОМЫШЛЕННОЙ БЕЗОПАСНОСТИ К СТАЦИОНАРНО УСТАНОВЛЕННЫМ БАЛЛОНАМ ВМЕСТИМОСТЬЮ БОЛЕЕ 100 ЛИТРОВ

ГЛАВА 36 ОБЩИЕ ТРЕБОВАНИЯ

401. Баллоны должны быть укомплектованы вентилями, плотно ввернутыми в отверстия горловины или в расходно-наполнительные штуцера у специальных баллонов, не имеющих горловины.

402. Баллоны вместимостью более 100 литров должны быть защищены от превышения в них давления предохранительными клапанами. При групповой установке баллонов допускается установка предохранительного клапана на всю группу

баллонов. Пропускная способность предохранительного клапана подтверждается расчетом.

403. Боковые штуцера вентилей для баллонов, наполняемых водородом и другими горючими газами, должны иметь левую резьбу, а для баллонов, наполняемых кислородом и другими негорючими газами, – правую резьбу.

Каждый вентиль баллонов для взрывоопасных горючих веществ, вредных веществ должен быть снабжен заглушкой, плотно наворачивающейся на боковой штуцер.

404. Вентили в баллонах для кислорода должны ввертываться с применением уплотняющих материалов, загорание которых в кислороде исключено.

405. Окраска, маркировка и нанесение надписей на стационарно установленные баллоны вместимостью более 100 литров наносится в соответствии с проектом на установку баллонов и руководством (инструкцией) по эксплуатации.

406. Срок службы баллонов определяет изготовитель. При отсутствии таких сведений срок службы баллона устанавливается 20 лет.

ГЛАВА 37 ТЕХНИЧЕСКОЕ ОСВИДЕТЕЛЬСТВОВАНИЕ БАЛЛОНОВ

407. В процессе эксплуатации техническое освидетельствование стационарно установленных баллонов вместимостью более 100 литров проводится экспертами в области промышленной безопасности Госпромнадзора или экспертами в области промышленной безопасности организации, эксплуатирующей данные баллоны и имеющей разрешение (свидетельство) Госпромнадзора на право проведения технических освидетельствований находящихся в эксплуатации сосудов, работающих под давлением, выдаваемого в соответствии с подпунктом 19.27.1 пункта 19 единого перечня административных процедур.

408. Техническое освидетельствование стационарно установленного баллона вместимостью более 100 литров представляет собой комплекс процедур, включающих визуальные методы контроля металла баллона, испытания (гидравлические или пневматические), анализ технической документации по эксплуатации.

409. Техническое освидетельствование баллонов должно проводиться по методике, установленной руководством (инструкцией) по эксплуатации баллонов, в которой должны быть указаны периодичность освидетельствования и нормы браковки.

В случае отсутствия в части первой настоящего пункта методики проведения технического освидетельствования, техническое освидетельствование баллонов проводится в соответствии с требованиями настоящей главы.

410. Осмотр баллонов производится в целях выявления на их стенках коррозии, трещин, плен, вмятин и других повреждений для установления пригодности баллонов к дальнейшей эксплуатации. Перед осмотром баллоны должны быть тщательно очищены, промыты и дегазированы.

411. Баллоны, в которых при осмотре наружной и внутренней поверхностей выявлены недопустимые дефекты, указанные в руководстве (инструкции) по эксплуатации (в частности, трещины, пленки, вмятины, отдулины, раковины и риски глубиной более 10 % номинальной толщины стенки; надрывы и выщербления; износ резьбы горловины), к эксплуатации не допускается.

Величину пробного давления и время выдержки баллонов при гидравлических испытаниях под пробным давлением устанавливает изготовитель.

ГЛАВА 38 ЭКСПЛУАТАЦИЯ БАЛЛОНОВ

412. Эксплуатация баллонов должна проводиться в соответствии с требованиями инструкции по эксплуатации, разработанной с учетом свойств газа, местных условий и требований руководства (инструкции) по эксплуатации.

413. Выпуск газов из баллонов в емкости с меньшим рабочим давлением должен производиться через редуктор, предназначенный для данного газа и окрашенный в соответствующий цвет.

На камере низкого давления редуктора должны быть установлены манометр и пружинный предохранительный клапан, отрегулированный на соответствующее разрешенное давление в емкости, в которую перепускается газ.

414. Нормы наполнения баллонов должны соответствовать нормам, установленным изготовителем баллонов.

415. Запрещается наполнять газом баллоны, у которых:

- истек срок технического освидетельствования;
- поврежден корпус баллона;
- неисправны вентили.

РАЗДЕЛ IX ДОПОЛНИТЕЛЬНЫЕ ТРЕБОВАНИЯ ПРОМЫШЛЕННОЙ БЕЗОПАСНОСТИ К ВОДОЛАЗНЫМ БАРОКАМЕРАМ

ГЛАВА 39 ОБЩИЕ ТРЕБОВАНИЯ

416. При установке водолазных барокамер и иного оборудования, оснащении (обустройстве) зданий и помещений (барозалов) для их размещения, а также в процессе их эксплуатации, должны быть учтены требования локальных правовых актов по вопросам водолазной службы.

417. Требования к монтажу и эксплуатации барокамер в контейнерах, различных конструкций, перевозимых на различных шасси или устанавливаемых стационарно, определяется изготовителем таких комплексов, исходя из требований обеспечения максимальной безопасности, и указываются в руководстве (инструкции) по эксплуатации и иной технической документации. При этом изготовителем комплексов должны быть определены возможность и порядок проведения сеансов декомпрессии (рекомпрессии) при движении транспортного средства.

ГЛАВА 40 ЭКСПЛУАТАЦИЯ ВОДОЛАЗНЫХ БАРОКАМЕР

418. Барокамеры диаметром 1200 мм и более должны быть оборудованы запорной арматурой, устанавливаемой непосредственно на корпусе барокамеры, как снаружи, так и внутри барокамеры, что должно обеспечивать возможность перекрытия подающих (сбросных) трубопроводов системы газоснабжения барокамеры в случае аварии или инцидента, а также при необходимости проведения декомпрессии водолазами самостоятельно. Арматура должна быть опломбирована в рабочем положении. Перечень арматуры барокамеры и трубопроводов барозала, подлежащей опломбированию и ее рабочее положение (открыто – закрыто), должны быть указаны в эксплуатационной документации.

419. Вся арматура систем подачи кислорода высокого давления (за исключением корпусов манометров и других изделий, не имеющих прямого контакта с кислородом), применяемая для подачи кислорода, должна быть выполнена из материалов, исключаяющих ее возгорание и горение в кислороде (повышенного его содержания).

420. Вентили, устанавливаемые на кислородные трубопроводы, должны обеспечивать плавное повышение давления после их открывания. Использование шаровых кранов допускается только в местах аварийного перекрытия подачи или сброса кислорода из отсеков барокамеры.

421. Все перепускные вентили должны иметь отличительный красный цвет ручек или выделяться красным квадратом на мнемосхеме панели, во избежание случайного открывания.

422. Подключение оборудования и систем жизнеобеспечения к барокамере должно осуществляться с помощью запорных вентилей, установленных на корпусе барокамеры.

423. Предохранительные клапаны отсеков барокамеры должны быть подключены с помощью запорного клапана, обеспечивающего мгновенное запираение барокамеры в случае отказа предохранительного клапана (неправильного срабатывания), ручки клапанов должны быть опломбированы в открытом положении и иметь красный цвет.

424. При работе барокамеры должна быть обеспечена возможность контроля водолазами давления в барокамере установкой внутри ее отсека (отсеков) манометра – пневмоглубиномера.

425. Манометры (пневмоглубиномеры) барокамеры должны быть классом точности не ниже 0,6 и обеспечивать возможность съема показаний во всем диапазоне шкалы манометра.

426. Вентили манометров (пневмоглубиномеров) должны иметь возможность для подключения калибровочного манометра.

427. Все вводы и выходы внутри барокамеры должны иметь глушители или рассекатели (решетки), препятствующие присасыванию частей тела людей, находящихся в камере.

428. Оборудование, применяемое для обогрева барокамеры должно соответствовать нормам электробезопасности.

429. Подача чистого медицинского (100 %) кислорода в барокамеру должна осуществляться для дыхания водолазов через специальные кислородные маски (BIBS-маски), а также для поддержания процентного содержания кислорода (дозированная подача кислорода) в барокамере (при замкнутом и полузамкнутом циклах вентиляции). Дозированная подача кислорода осуществляется только через дозировочный – малолитражный баллон (объемом не более 10 литров). При этом должны быть предусмотрены устройства блокировки вентилей подачи кислорода из магистрали (транспортного баллона) в малолитражный баллон, не допускающие возможности одновременного открывания указанных вентилей. Дозированная подача кислорода другими способами запрещена. При подаче кислорода к дыхательным маскам должна быть обеспечена возможность выдоха кислорода за пределы барокамеры, выдох кислорода в атмосферу внутри барокамеры запрещается. При подаче кислорода к дыхательным маскам в барокамере должны быть предусмотрены быстроразъемные устройства для подключения масок. Указанные устройства должны быть различных типоразмеров, исключающих ошибки при подключении масок на вдох и выдох кислорода.

430. Системы жизнеобеспечения барокамер должны иметь газоанализаторы с порогом срабатывания звукового сигнала при достижении концентрации кислорода более 23 %.

431. Барокамера должна иметь газоанализатор для определения концентрации углекислого газа (CO_2) в отсеках.

432. В случае использования в барокамерах дыхательных масок, работающих при давлении в барокамере более 0,2 МПа (в том числе, масок для подачи искусственной дыхательной смеси) должно быть предусмотрено устройство (регулятор), обеспечивающее достаточный противоупор (сопротивление) на выдохе для недопущения травмы водолазов. Величина противоупора (сопротивления) выдоху должна регулироваться автоматически в зависимости от давления в барокамере.

433. При эксплуатации барокамеры должна быть обеспечена исправность механического блокирующего устройства (наличие которого должно быть предусмотрено конструкцией медицинского шлюза), исключающего открытие внешней крышки люка при неполном срабатывании давления из полости шлюза.

Допускается применять для подачи и сброса воздуха и кислорода системы автоматического или полуавтоматического управления. В случае применения указанных систем все барокамеры должны быть оборудованы дублирующей ручной системой подачи и сброса воздуха и кислорода из отсеков барокамеры.

434. Подача газов в отсеки барокамеры для создания давления должна осуществляться через редукционные устройства. Редукционные устройства должны иметь

дублирование. Запрещается подключение линий подачи газов высокого давления напрямую к барокамере, минуя редуцирующие устройства.

435. После всех редуцирующих устройств должны быть установлены предохранительные клапаны, предотвращающие повышение давления подаваемых газов сверх установленного эксплуатационной документацией значения.

436. При эксплуатации барокамеры, оснащенной санитарно-фановой системой с демпферным сосудом для удаления отходов жизнедеятельности, должна быть обеспечена исправность установленных на демпферном сосуде вентилях с устройством блокирования, не допускающего сброс давления из барокамеры через демпферный баллон в атмосферу.

437. Во всех барокамерах должно быть обеспечено наличие и работоспособность поглотителя углекислого газа (СО₂).

438. Люки отсеков должны быть оборудованы вентилями для выравнивания давления между отсеками.

При эксплуатации барокамеры в отсеках должны быть обеспечены наличие, а также исправность основной и дублирующей (аварийной) систем связи, которые должны быть индукционного типа или работать от сменных элементов питания.

Отсеки барокамеры должны быть оборудованы иллюминаторами, которые должны иметь защитные крышки или прозрачные щитки для защиты стекла от случайного механического воздействия.

439. Установку и монтаж барокамеры производят специализированные организации в соответствии с проектом на установку барокамеры и технической документацией изготовителя.

440. Организация эксплуатации водолазных барокамер должна соответствовать требованиям настоящих Правил и локальными правовыми актами эксплуатирующей организации с учетом специфики их применения.

ГЛАВА 41

ТЕХНИЧЕСКОЕ ОСВИДЕТЕЛЬСТВОВАНИЕ И ТЕХНИЧЕСКОЕ ДИАГНОСТИРОВАНИЕ ВОДОЛАЗНЫХ БАРОКАМЕР

441. Для безопасной эксплуатации барокамеры эксплуатирующая организация должна обеспечить проведение первичного, периодического, внеочередного технического освидетельствования, а также технического диагностирования. Объем, и порядок их проведения должен соответствовать требованиям руководства (инструкции) по эксплуатации или иной технической документации на барокамеру конкретного типа и требованиям настоящих Правил.

442. Первичное техническое освидетельствование барокамеры (если нет иных указаний в технической документации) включает в себя:

- проверку технической документации;
- наружный и внутренний осмотр корпуса барокамеры;
- гидравлические испытания на прочность;
- пневматические испытания на герметичность и плотность;
- проверку барокамеры в действии.

443. Первичное техническое освидетельствование барокамер, транспортируемых частями и собираемых непосредственно на месте монтажа (вне изготовителя), должно проводиться после их сборки на месте установки.

Первичное техническое освидетельствование барокамер, поставляемых в полностью собранном виде после изготовления, может проводиться изготовителем. В этом случае после монтажа барокамеры на месте установки в эксплуатирующей организации проводятся наружный и внутренний осмотры барокамеры, гидравлические испытания трубопроводов и проверка барокамеры в действии.

444. Периодическое техническое освидетельствование проводится в порядке, установленном в руководстве (инструкции) по эксплуатации или иной технической

документации изготовителя конкретного типа барокамеры и с периодичностью не позднее 10 лет с начала эксплуатации.

Периодическое техническое освидетельствование должно включать:

наружный и внутренний осмотры корпуса, систем и устройств;

гидравлические (на прочность) и пневматические (на плотность и герметичность) испытания;

проверку в действии барокамеры систем жизнеобеспечения и других устройств.

445. Внеочередное техническое освидетельствование проводится в следующих случаях:

при обнаружении дефекта, снижающего прочность барокамеры (выпучины, вмятины, задиры, трещины, коррозионный износ);

при нарушении режимов эксплуатации в связи с возникновением неисправностей барокамеры или ее элементов, влияющих на безопасность находящихся внутри барокамеры людей.

Внеочередное техническое освидетельствование проводится в объеме периодического технического освидетельствования.

446. Гидравлические испытания барокамер проводятся пробным давлением, составляющим 1,25 от рабочего давления.

Гидравлические испытания барокамер, транспортируемых частями и собираемых на месте монтажа вне изготовителя, проводятся после их сборки на месте установки.

Гидравлическим испытаниям барокамеры, поставленной в собранном виде после установки на объекте эксплуатации, подлежат только те участки и сварные соединения подводящих трубопроводов систем, которые не подвергались гидравлическим испытаниям до установки барокамеры. Участки трубопроводов, составляющие с барокамерой единый функциональный контур, подвергаемые монтажной сварке после их изготовления или пайке при сборке на объекте эксплуатации, испытывают на прочность пробным давлением, равным полуторному рабочему давлению барокамеры. Для аналогичных испытаний при освидетельствовании (в период эксплуатации) барокамер пробное давление для трубопроводов систем барокамеры должно соответствовать 1,25 от рабочего давления.

Вместо гидравлических испытаний в период эксплуатации барокамеры допускается проводить пневматические испытания оборудования и трубопроводов систем барокамеры, нагружаемых давлением воздуха или газа. Возможность такой замены допускается в случае неразъемности конструкции оборудования и трубопроводов, наличия требований по обезжириванию, санитарной обработке внутренних поверхностей.

Решение о замене гидравлических испытаний на пневматические принимает эксплуатирующая организация совместно с организацией, проводящей техническое освидетельствование, после проведения неразрушающего контроля сварных соединений барокамеры.

Пробное давление при пневматических испытаниях оборудования и трубопроводов систем барокамеры, а также объем проведения неразрушающего контроля сварных соединений должны быть определены в программе проведения технического освидетельствования, составленной с учетом рекомендаций разработчика проекта и (или) изготовителя барокамеры.

При проведении гидравлических или пневматических испытаний барокамеры на прочность должно быть обеспечено выполнение требований глав 15 и 29 настоящих Правил.

Результаты испытаний оформляются протоколом и записываются в паспорт барокамеры.

447. Пневматические испытания барокамеры и ее элементов на герметичность и плотность проводят давлением, равным рабочему давлению, после проведения гидравлических испытаний на прочность.

Пневматические испытания на герметичность и плотность проводятся воздухом (азотом) или газом того типа, для которого барокамера предназначена.

Пневматические испытания барокамеры гелием необходимо проводить первично после изготовления.

448. Пневматическим испытаниям на герметичность и плотность подвергается полностью собранная барокамера с установленными иллюминаторами, гермовводами, предохранительными клапанами, трубопроводами с ближайшими к корпусу барокамеры запорными клапанами (или запорными клапанами на пульте управления), до нанесения теплоизоляции.

449. После проведения гидравлических и пневматических испытаний проводится проверка барокамеры в действии при рабочем давлении в объеме, предусмотренном программой испытаний изготовителя после монтажа барокамеры на стенде изготовителя и после монтажа барокамеры по месту установки.

450. При проверке барокамеры в действии контролируется:

состояние и исправность барокамеры, арматуры, трубопроводов, редукционных клапанов, присоединительных фланцев, электрооборудования, заземления, контрольно-измерительных приборов, систем и средств жизнеобеспечения, исправность гермовводов, иллюминаторов и их стекол. Исправность систем и средств жизнеобеспечения проверяется при рабочем давлении в барокамере в период их работы по прямому назначению;

работоспособность барокамеры длительного пребывания и ее систем и средств жизнеобеспечения при работе по прямому назначению: на воздухе при нормальном атмосферном давлении; на воздухе под давлением, соответствующим рабочему давлению в барокамере;

работоспособность предохранительных клапанов (на подрыв и посадку) повышением давления в барокамере либо на стенде для испытаний предохранительных клапанов;

подготовленность работников, обслуживающих барокамеру, и знание ими инструкции по эксплуатации.

451. Для обеспечения безопасной эксплуатации барокамеры должны подвергаться техническому диагностированию в следующих случаях:

истек указанный в паспорте барокамеры расчетный срок службы или исчерпан расчетный ресурс безопасной работы;

при восстановлении паспорта на барокамеру при отсутствии документов, подтверждающих проведение неразрушающего контроля;

для оценки технического состояния барокамеры после аварии или инцидента, с целью определения возможных параметров и условий дальнейшей эксплуатации барокамеры.

Приложение 1

к Правилам по обеспечению промышленной безопасности оборудования, работающего под избыточным давлением

Категории и группы трубопроводов

Категория трубопровода	Группа	Рабочие параметры пара, горячей воды	
		температура, °С	давление, МПа
I	1	Выше 560	Не ограничено
	2	Выше 520 до 560	Не ограничено
	3	Выше 450 до 520	Не ограничено
	4	До 450	Более 8,0
II	1	Выше 350 до 450	До 8,0
	2	До 350	Более 4,0 до 8,0
III	1	Выше 250 до 350	До 4,0
	2	До 250	Более 1,6 до 4,0
IV	–	Выше 115 до 250	Более 0,07 до 1,6

Если значения рабочих параметров пара, горячей воды находятся в разных категориях, то трубопровод следует отнести к категории, соответствующей максимальному значению параметра рабочей среды.

При определении категории трубопровода рабочими параметрами рабочей среды следует считать для:

паропроводов от котлов – давление и температуру пара по их номинальным значениям на выходе из котла (за пароперегревателем);

паропроводов от турбин, работающих с противодавлением – максимально возможное давление в противодавлении, предусмотренное техническими условиями на поставку турбины, и максимально возможную температуру пара в противодавлении при работе турбины на холостом ходу;

паропроводов от нерегулируемых и регулируемых отборов пара турбины (в том числе для паропроводов промежуточного перегрева) – максимально возможные значения давления и температуры пара в отборе (согласно данным изготовителя турбины);

паропроводов от редуцированных и редуциционно-охладительных установок – максимально возможные значения давления и температуры редуцированного пара, принятые в проекте установки;

трубопроводов питательной воды после деаэраторов повышенного давления – номинальное давление воды с учетом гидростатического давления столба жидкости и температуру насыщения в деаэраторе;

трубопроводов питательной воды после питательных насосов и подогревателей высокого давления (далее – ПВД) – наибольшее давление, создаваемое в напорном трубопроводе питательным электронасосом при закрытой задвижке и максимальном давлении на всасывающей линии насоса (при применении питательных насосов с трубопроводом и электронасосов с гидромuftой – 1,05 номинального давления насоса), и максимальную расчетную температуру воды за последним ПВД.

Категория трубопровода, определенная по рабочим параметрам на входе в него пара, горячей воды (при отсутствии на нем устройств, изменяющих эти параметры), относится ко всему трубопроводу независимо от его протяженности и должна быть указана в проектной (конструкторской) документации.

Приложение 2
к Правилам по обеспечению
промышленной безопасности
оборудования, работающего
под избыточным давлением

Группы сосудов, работающих под избыточным давлением

Группа сосудов	Расчетное давление, МПа	Температура стенки, °С	Рабочая среда
1	Более 0,07	Независимо	Воспламеняющаяся, горючая, взрывчатая, токсичная и высокотоксичная, окисляющая (кроме воздуха с содержанием кислорода, соответствующим естественному составу атмосферного воздуха)
2	До 2,5 включительно	Ниже минус 70, выше 400	Любая, за исключением указанной для 1-й группы сосудов
	Более 2,5 до 4	Ниже минус 70, выше 200	
	Более 4 до 5	Ниже минус 40, выше 200	
	Более 5	Независимо	
3	До 1,6 включительно	От минус 70 до минус 20, от 200 до 400	
	Более 1,6 до 2,5	От минус 70 до 400	
	Более 2,5 до 4	От минус 70 до 200	
	Более 4 до 5	От минус 40 до 200	
4	До 1,6	От минус 20 до 200	

Приложение 3
к Правилам по обеспечению
промышленной безопасности
оборудования, работающего
под избыточным давлением

МАТЕРИАЛЫ И ПОЛУФАБРИКАТЫ

Таблица 1

Листовая сталь

Марка стали	Предельные параметры			Обязательные механические испытания*						Контроль**		
	S, мм	p, МПа	t, °C	σ_B	σ_T	δ	ψ	КС	КСА	на изгиб	макроструктуры	дефектоскопия
Ст3пс3, Ст3сп3, Ст4пс3, Ст4сп3, Ст3Гпс3, Ст3пс4, Ст3сп5, Ст3гпс4	12	1,6	200	+	+	+	–	+	+	+	–	–
20	12	1,6	300	+	+	+	–	+	+	+	–	–
15ГС	То же	То же	450	+	+	+	+	+	+	+	+	+
16ГС 09Г2С 10Г2С1	Не ограничено	Не ограничено	450	+	+	+	+	+	+	+	+	+

* σ_B – временное сопротивление при температуре 20 °С, МПа; σ_T – физический предел текучести при температуре 20 °С, МПа; δ – относительное удлинение, %; ψ – относительное сужение, %; КС – ударная вязкость, Дж/см², КСА – ударная вязкость после механического старения, Дж/см². Категория качества и дополнительные виды испытаний выбираются проектной организацией.

** Контроль механических свойств при испытаниях на растяжение и при испытаниях на ударную вязкость производится в соответствии с настоящими Правилами.

Бесшовные трубы

2.1. Трубы для поверхности нагрева котла

Марка стали	Предельные параметры		Обязательные испытания				Контроль**
	t, °C	p, МПа	механические*			технологические***	дефектоскопия
			σ_B	σ_T	δ		
10, 20	400	5	+	+	+	+	–
10, 20	450	6,4	+	+	+	+	–
20	500	Не ограничено	+	+	+	+	+
12МХ	530	»	+	+	+	+	+
15ГС	450	»	+	+	+	+	+

2.2. Трубы для коллекторов и трубопроводов

Марка стали	Предельные параметры		Обязательные испытания					Контроль**		
	t, °C	p, МПа	механические*					технологические***	макроструктуры	дефектоскопия
			σ_B	σ_T	δ	ψ	КС			
10, 20	300	1,6	+	+	+	–	–	+	–	–
10, 20	450	6,4	+	+	+	+	+	+	+	–
20	500	Не ограничено	+	+	+	+	+	+	+	+
12 МХ	530	То же	+	+	+	+	+	+	+	+
15ГС	450	»	+	+	+	+	+	+	+	+
16ГС	450	»	+	+	+	+	+	–	+	+

* σ_B – временное сопротивление при температуре 20 °C, МПа; σ_T – физический предел текучести при температуре 20 °C, МПа; δ – относительное удлинение, %; ψ – относительное сужение, %; КС – ударная вязкость, Дж/см². Дополнительные виды испытаний выбираются проектной организацией.

** Контроль механических свойств при испытаниях на статическое растяжение, статический изгиб или сплющивание производится в соответствии с настоящими Правилами.

*** Технологические испытания следует проводить при диаметре труб: до 60 мм – на загиб вокруг оправки или на раздачу; более 60 мм до 108 мм – на раздачу или на сплющивание; более 108 мм до 273 мм – на сплющивание или на загиб полосы; более 273 мм и толщине стенки до 25 мм – на загиб полосы. Для труб, используемых в вальцовочных соединениях, испытания на раздачу обязательны.

Таблица 3

Сварные трубы

Марка стали	Пределные параметры		Обязательные испытания						технологические***	Контроль**
	t, °C	p, МПа	механические*							
			основной металл			сварной шов				
			σ_B	σ_T	δ	КС	σ_B	КС		
Ст2сп2, Ст3сп2, Ст3пс2	300	1,6	+	–	+	–	–	–	+	+
08, 10, 20	300	2,5	+	–	+	–	–	–	+	+
Ст3сп3, Ст3сп4	115	1	+	+	+	+	+	+	–	+
Ст3сп5	300	1,6	+	+	+	+	+	–	+	+
10, 20	300	1,6	+	+	+	+	+	–	+	+
20	350	2,5	+	+	+	+	+	+	–	+
17ГС, 17Г1С, 17Г1СУ	300	1,6	+	+	+	+	+	–	–	+

* σ_B – временное сопротивление при температуре 20 °С, МПа; σ_T – физический предел текучести при температуре 20 °С, МПа; δ – относительное удлинение, %; КС – ударная вязкость, Дж/см². Категория качества поковки и дополнительные испытания выбираются проектной организацией.

** Контроль механических свойств при испытаниях на статическое растяжение, статический изгиб или сплющивание производится в соответствии с настоящими Правилами. Радиографическому контролю или ультразвуковому контролю должны подвергаться сварные швы по всей длине.

*** Технологические испытания следует проводить при диаметре сварных труб: до 60 мм – на загиб вокруг оправки или на раздачу; более 60 мм до 108 мм – на раздачу или на сплющивание; более 108 мм до 152 мм – на сплющивание; более 152 мм до 530 мм – на сплющивание или на загиб полосы. Для сварных труб, используемых в вальцовочных соединениях, испытания на раздачу обязательны.

Таблица 4

Стальные поковки

Марка стали	Пределные параметры		Обязательные испытания*						Контроль***	
	t, °C	p, МПа	механические**						макроструктуры	дефектоскопия
			σ_B	σ_T	δ	ψ	КС	Н		
Ст2сп3, Ст3сп3, Ст4сп3	200	1,6	+	+	+	–	+	+	–	–
15, 20, 25	450	6,4	+	+	+	+	+	+	–	–
20	450	Не ограничено	+	+	+	+	+	+	+	+
10Г2, 10Г2С	450	То же	+	+	+	+	+	+	–	+
22К	350	»	+	+	+	+	+	+	+	+
15ГС, 16ГС	450	»	+	+	+	+	+	+	+	+

* σ_B – временное сопротивление при температуре 20 °С, МПа; σ_T – физический предел текучести при температуре 20 °С, МПа; δ – относительное удлинение, %; ψ – относительное сужение, %; КС – ударная вязкость, Дж/см², Н – твердость НВ, МПа.

** Категория, группа качества поковки и дополнительные испытания выбираются проектной организацией.

*** Контроль механических свойств при испытаниях на статическое растяжение, статический изгиб или сплющивание производится в соответствии с настоящими Правилами.

Крепеж

Марка стали	Пределные параметры рабочей среды				Обязательные испытания					
	шпильки и болты**		гайки**		механические (шпилек и болтов)*					
	t, °C	p, МПа	t, °C	p, МПа	σ_B	σ_T	δ	ψ	КС	Н
Ст5сп2, Ст3сп3, Ст4сп3	200	2,5	350	2,5	+	+	+	–	–	–
Ст3сп5, Ст3сп6	350	1,6	350	2,5	+	+	+	–	+	–
Ст3пс3, Ст3кп3	–	–	350	2,5	–	–	–	–	–	+
10, 10кп	–	–	350	2,5	–	–	–	–	–	+
20	400	2,5	400	10	+	+	+	+	+	+
25	400	2,5	400	10	+	+	+	+	+	+
30, 35, 40	425	10	425	20	+	+	+	+	+	+
45	425	10	425	20	+	+	+	+	+	+
09Г2С	425	10	–	–	+	+	+	+	+	+

* σ_B – временное сопротивление при температуре 20 °С, МПа; σ_T – физический предел текучести при температуре 20 °С, МПа; δ – относительное удлинение, %; ψ – относительное сужение, %; КС – ударная вязкость, Дж/см², Н – твердость НВ, МПа. Контроль механических свойств при испытаниях на статическое растяжение, статический изгиб или сплющивание производится в соответствии с настоящими Правилами.

** Гайки из полуспокойной и кипящей стали допускается применять, если оборудование установлено в помещении с температурой выше 0 °С. Следует применять болты и шпильки из стали 20 классов прочности 4 или 5, из сталей 30 и 35 – классов прочности 5 или 6; гайки из сталей Ст3 и 20 – класса прочности 4, сталей 30 и 35 – класса прочности 5.

Чугунные отливки

Марка чугуна	Наименование элемента	Пределные параметры			Обязательные испытания			
		механические*						
		DN, мм	t, °C	p, МПа	σ_B	σ_T	δ	Н
1. Чугунные отливки для необогреваемых элементов котла								
Сч10*****, Сч15	Чугунные отливки	80 300	130 200	3 0,8	+	–	–	+
Сч20, Сч25, Сч30, Сч35	Чугунные отливки	100 200 300	300	3 1,3 0,8	+	–	–	+
Сч20, Сч25, Сч30, Сч35	Чугунные отливки	600 1000	130	0,64 0,25	+	–	–	+
Кч33-8, Кч35-10, Кч37-12	Чугунные отливки	200	300	1,6	+	–	+	+

Вч35, Вч40, Вч45	Чугунные отливки	200 600	350 130	4 0,8	+	+	+	+
2. Чугунные отливки для обогреваемых элементов котла**								
Сч10****, Сч15, Сч20, Сч25	Чугунные котлы: секционные с ребристыми трубами***	60	130	1,5	+	-	-	+
Сч10****, Сч15, Сч20, Сч25, Сч30, Сч35	Конвективные экономайзеры***: ребристые		300	3	+	-	-	+
Кч33-8, Кч35-10, Кч37-12	трубы****, фасонные детали (колена, дуги, коллекторы и другое)		350	5	+	-	+	+
Вч35, Вч40, Вч45	Котлы-утилизаторы с ребристыми трубами***		350	2,5	+	+	+	+

* σ_b – временное сопротивление при температуре 20 °С, МПа; σ_T – физический предел текучести при температуре 20 °С, МПа; δ – относительное удлинение, %; Н – твердость НВ, МПа.

** Нормируемые показатели и объем контроля должны соответствовать требованиям настоящих Правил.

*** Внутренний диаметр чугунных отливок для обогреваемых элементов не должен быть более 60 мм. Температура горячих газов для обогреваемых элементов из серого чугуна не должна быть выше 550 °С и из ковкого чугуна 650 °С.

**** Предельные параметры ребристых труб с залитыми стальными трубами определяются свойствами металла стальных труб, но не более 9 МПа и не выше 350 °С.

***** Применение чугуна Сч10 допускается с временным сопротивлением не ниже 120 МПа.

Приложение 4
к Правилам по обеспечению
промышленной безопасности
оборудования, работающего
под избыточным давлением

Таблица 1

Основные методы неразрушающего контроля

Метод	Обозначение	
Для обнаружения поверхностных дефектов		
Вихретоковый контроль	ET	(ВТМ)
Магнитопорошковый контроль	MT	(МПД)
Капиллярный контроль (цветная дефектоскопия)	PT	(ЦД)
Визуальный контроль (с использованием вспомогательных средств, т.е. визуальный и измерительный контроль)	VT	(ВИК)
Для обнаружения внутренних дефектов		
Радиографический контроль	RT	(Р)
Ультразвуковой контроль	UT	(УЗК)
Для обнаружения сквозных дефектов		
Контроль герметичности	LT	
Прогонка металлического шара		

Объемы контроля неразрушающими методами основных сварных соединений, выполненных при изготовлении, монтаже, ремонте оборудования под давлением

Изделие, сварное соединение	Параметры рабочей среды		Наружный диаметр, мм	Номинальная толщина стенки, мм	Метод контроля	Объем контроля, %, не менее	Минимальное количество контролируемых стыков	Дополнительный объем контроля, %*
	рабочее давление, МПа	температура, °С						
1. Барабаны. Стыковые сварные соединения из сталей перлитного и мартенситно-ферритного классов	Независимо			< 30	УЗК или Р	100	–	–
	Независимо			≥ 30	УЗК	100	–	–
2. Коллекторы:	Независимо			< 15	УЗК или Р	100	–	–
2.1. стыковые сварные соединения из сталей перлитного и мартенситно-ферритного классов	Независимо			≥ 15	УЗК	100	–	–
2.2. стыковые сварные соединения из сталей аустенитного и разных структурных классов	Независимо				Р	100	–	–
2.3. угловые соединения со штуцерами (трубами) внутренним диаметром более 100 мм с полным проплавлением (без конструктивного непровара) из сталей перлитного и мартенситно-ферритного классов	Независимо				УЗК или Р	100	–	–
2.4. места сопряжения стыковых продольных и поперечных швов (независимо от марки стали)	Независимо				Р	100	–	–
3. Трубопроводы в пределах котла:	Независимо			≥ 15	УЗК	100	–	–
3.1. стыковые сварные соединения из сталей перлитного и мартенситно-ферритного классов	Независимо		≥ 200	< 15	УЗК или Р	100	–	–
	≥ 4	Независимо	< 200	< 15	УЗК или Р	20 В случае обнаружения дефектов 100	5	100
	≤ 4	Независимо	< 200	< 15	УЗК или Р	20 В случае обнаружения дефектов 100	5	100
3.2. стыковые сварные соединения из сталей аустенитного и разных структурных классов	Независимо				Р	100	–	–
3.3. места сопряжения стыковых продольных и поперечных швов для сталей перлитного и мартенситно-ферритного классов	Независимо				Р	100	–	–
4. Трубы поверхностей нагрева – стыковые соединения из сталей:	10	Независимо			УЗК или Р	100	–	–
	< 10	Независимо			УЗК или Р	5	5	100
4.1. перлитного, мартенситного и мартенситно-ферритного классов	10							

4.2. аустенитного и разных структурных классов	Независимо				Р	10 В случае обнаружения дефектов 100	10	100
5. Трубопроводы пара и горячей воды, детали и элементы из перлитных и мартенситно-ферритных сталей:	Независимо				УЗК или Р	100	–	–
5.1. продольные стыковые соединения	Независимо				УЗК	100	–	–
5.2. поперечные стыковые соединения трубопроводов: I и II категорий	–	–	Независимо	≥ 15	УЗК	100	–	–
I категории	–	–	≥ 200	< 15	УЗК или Р	100	–	–
	–	–	< 200	< 15	УЗК или Р	20 В случае обнаружения дефектов 100	5	100
II категории	–	–	≥ 200	< 15	УЗК или Р	20 В случае обнаружения дефектов 100	5	100
	–	–	< 200	< 15	УЗК или Р	10 В случае обнаружения дефектов 100	4	100
III категории	–	–	> 465	Независимо	УЗК или Р	10	4	100
	–	–	≤ 465	Независимо	УЗК или Р	5	3	100
5.3. угловые соединения со штуцерами (трубами) внутренним диаметром 100 мм и более с полным проплавлением (без конструктивного непровара)	Независимо				УЗК или Р	100	–	–
5.4. детали и изделия для трубопроводов – продольные стыковые соединения секторных отводов трубопроводов III категории	–	–	Независимо		УЗК или Р	100	–	–
поперечные III категории	–	–	> 465	Независимо	УЗК или Р	30	8	100
	–	–	≤ 465	Независимо	УЗК или Р	15	6	100
5.5. места сопряжения продольных и поперечных стыковых швов трубопроводов	Независимо				Р	100	–	–
5.6. соединения из теплоустойчивых сталей, сваренных при температуре окружающего воздуха 0 °С без предварительного подогрева	Независимо				Р	100	–	–
6. Соединения стыковые и угловые с внутренним диаметром привариваемых штуцеров 100 мм и более из сталей аустенитного класса и сталей разных структурных классов	Независимо				Р	100	–	–
7. Соединения стыковые литых деталей между собой и трубами из сталей перлитного и мартенситно-ферритного классов**	Независимо				УЗК или Р	100	–	–

8. Трубопроводы сбросные, растопочные, дренажные, впрыска, воздушники	Независимо	УЗК или Р	100	–	–
9. Стыковые и угловые сварные соединения с полным проплавлением (без конструктивного непровара), сосудов, и их элементов (днищ, обечаек, штуцеров, люков, фланцев и иное), включая соединения люков и штуцеров с корпусом сосуда:	Независимо	УЗК или Р	100	–	–
1 группы					
2 группы	Независимо	УЗК или Р	100	–	–
3 группы	Независимо	УЗК или Р	50	Каждого шва	100
4 группы	Независимо	УЗК или Р	25	Каждого шва	100

* Должен быть выполнен, если при контроле данной группы сварных соединений (однотипных стыков) были обнаружены недопустимые дефекты. Если при этом также будут обнаружены недопустимые дефекты, то необходимо проверить 100 % однотипных стыков, выполненных данным сварщиком на данном котлоагрегате или трубопроводе за период времени, прошедший после предыдущего контроля сварных соединений изделия этим же методом. Для стыковых швов, подвергаемых ультразвуковому контролю.

** Ультразвуковой контроль сварных соединений труб с литыми деталями проводится только со стороны трубы.

Приложение 5
к Правилам по обеспечению
промышленной безопасности
оборудования, работающего
под избыточным давлением

Нормы оценки выявленных дефектов

Визуальный измерительный контроль

1. Шероховатость и качество наружной и внутренней поверхностей элементов должны соответствовать требованиям конструкторской документации на детали и сборочные единицы. На поверхности деталей, изготавливаемых методом горячего деформирования, допускаются без удаления: шероховатость от выпавшей окалины, рябизна, отпечатки от штамповочного и гибочного инструмента, риски и царапины без острых углов.

2. Подлежат удалению пологой зачисткой: поверхностные неровности с острыми углами, грубая рябизна, вкатанная окалина, глубокие риски и царапины, при этом толщина стенки не должна выходить за пределы минимально допустимых значений. На поверхностях, не подлежащих механической обработке, допускаются дефекты глубиной не более 5 % от номинального значения толщины стенки, но не более 3 мм. Допускается удаление единичных дефектов глубиной более 3 мм плавной доводкой механическим способом по согласованию с разработчиком конструкторской документации при условии удовлетворения расчета на прочность.

3. Недопустимыми дефектами, выявленными при визуальном контроле сварных соединений, являются: трещины всех видов и направлений; непровары (несплавления) между основным металлом и швом, а также между валиками шва; наплывы (натёки) и брызги металла; незаваренные кратеры, свищи, прожоги, скопления включений, не удаленные «заподлицо» остатки технологических креплений, вмятины.

4. Нормы допустимых поверхностных дефектов, выявляемых при визуальном контроле сварных соединений, а также нормы допустимых пор, выявляемых при визуальном контроле сварных соединений приведены в таблицах 1, 2 настоящего приложения.

Нормы на допустимые дефекты в корне шва, выявляемые при визуальном контроле в случае возможности осмотра стыков изнутри трубы (выпуклость, вогнутость и непровар корня шва), должны отвечать нормам на эти дефекты, выявляемые при радиографическом контроле (таблицы 11–12 настоящего приложения).

5. Измерительный контроль сварных соединений (определение размеров швов, смещения кромок, переломов осей, углублений между валиками, чешуйчатости поверхности швов и иных возможных дефектов) следует выполнять в местах, где допустимость этих показателей вызывает сомнения при визуальном контроле, если в конструкторской документации нет других указаний. Размеры и форма шва проверяются с помощью шаблонов, размеры дефекта – с помощью мерительных инструментов.

6. Результаты визуального контроля угловых сварных соединений штуцеров (труб) с коллекторами и трубопроводами считаются удовлетворительными, если соблюдены нормы, указанные в таблице 1 настоящего приложения.

Нормы допустимых поверхностных дефектов,
выявляемых при визуальном контроле сварных соединений

Дефект	Размерный показатель сварного соединения*, мм	Допускаемый максимальный размер дефекта, мм	Допустимое число дефектов на любых 100 мм шва
Отступления от размеров и формы шва		в соответствии с конструкторской документацией	–
Западания (углубления) между валиками и чешуйчатость поверхности шва	От 2 до 4 включительно	1,0	Не ограничивается
	Более 4 до 6 включительно	1,2	
	Более 6 до 10 включительно	1,5	
	Более 10	2,0	
Одиночные включения	От 2 до 3 включительно	0,5	3
	Более 3 до 4 включительно	0,6	4
	Более 4 до 5 включительно	0,7	4
	Более 5 до 6 включительно	0,8	4
	Более 6 до 8 включительно	1,0	5
	Более 8 до 10 включительно	1,2	5
	Более 10 до 15 включительно	1,5	5
	Более 15 до 20 включительно	2,0	6
	Более 20 до 40 включительно	2,5	7
	Более 40	2,5	8
Подрезы основного металла	Независимо	0,2	–

* За размерный показатель принимается: номинальная толщина сваренных деталей – для стыковых сварных соединений деталей одинаковой толщины (при предварительной обработке концов деталей путем расточки, раздачи, калибровки или обжатия – номинальная толщина сваренных деталей в зоне обработки); номинальная толщина более тонкой детали – для стыковых сварных соединений деталей различной номинальной толщины (при предварительной обработке конца более тонкой детали – номинальная толщина в зоне обработки); расчетная высота углового шва – для угловых, тавровых и нахлесточных сварных соединений (для угловых и тавровых сварных соединений с полным проплавлением за размерный показатель допускается принимать номинальную толщину более тонкой детали). При сварке деталей под прямым углом без разделки кромок швом с одинаковыми катетами за расчетную высоту углового шва можно принять $0,8 K$, где K – катет шва.

Таблица 2

Нормы допустимых пор, выявляемых при визуальном контроле сварных соединений

Номинальная толщина наиболее тонкой детали, мм	Допускаемый максимальный размер дефекта, мм	Допустимое число дефектов на любые 100 мм шва
От 2 до 3 включительно	0,5	3
Более 3 до 4 включительно	0,6	4
Более 4 до 5 включительно	0,7	4
Более 5 до 6 включительно	0,8	4
Более 6 до 8 включительно	1,0	5
Более 8 до 10 включительно	1,2	5
Более 10 до 15 включительно	1,5	5
Более 15 до 20 включительно	2,0	6
Более 20 до 40 включительно	2,5	7
Более 40	2,5	8

7. Для поперечных стыковых сварных соединений, не подлежащих ультразвуковому контролю или местной термической обработке, расстояние между осями соседних сварных швов на прямых участках трубопровода должно составлять не менее трехкратной

толщины стенки свариваемых труб (элементов), но не менее 100 мм. Расстояние от оси сварного шва до начала закругления отвода должно быть не менее 100 мм. Для поперечных стыковых сварных соединений, подлежащих ультразвуковому контролю, длина свободного прямого участка трубы (элемента) в каждую сторону от оси шва (до ближайших приварных деталей и элементов, началагиба, оси соседнего поперечного шва и так далее) должна быть не менее величин, приведенных в таблице 3 настоящего приложения. Данное требование не распространяется на сварные швы приварки фланца, отвода, перехода, тройника, заглушки.

Таблица 3

Размеры в миллиметрах

Номинальная толщина стенки свариваемых труб (элементов), s	Минимальная длина свободного прямого участка трубы (элемента) в каждую сторону от оси шва
До 15	100
Более 15 до 30	5s + 25
Более 30 до 36	175
Более 36	4s + 30

8. Для поперечных стыковых сварных соединений, подлежащих местной термической обработке, длина свободного прямого участка трубы (элемента) в каждую сторону от оси шва (до ближайших приварных деталей и элементов, начала отвода, соседнего поперечного шва и так далее) должна быть не менее 100 мм и ровняться величине l , определяемой по формуле

$$l = 2\sqrt{D_a s},$$

где D_a – наружный диаметр трубы (элемента).

9. При установке крутоизогнутых, штампованных и штампосварных отводов допускается расположение поперечных сварных соединений у начала закругления и сварка между собой крутоизогнутых отводов без прямого участка.

10. Для угловых сварных соединений труб и штуцеров с элементами трубопроводов, расстояние от наружной поверхности элемента до началагиба трубы или до оси поперечного стыкового шва должно составлять:

для труб (штуцеров) с наружным диаметром менее 100 мм – не менее наружного диаметра трубы, но не менее 50 мм;

для труб (штуцеров) с наружным диаметром 100 мм и более – не менее 100 мм.

11. Вварка штуцеров, дренажных труб, бобышек и других деталей в переходы, отводы, гибы и сварные швы не допускается.

Отклонение от перпендикулярности (рисунок 1) с обработанных механическим способом под сварку торцов относительно оси деталей и блоков с наружным диаметром D_a не должно превышать следующих значений:

для труб с D_a до 133 мм включительно – 1,0 мм;

для труб с D_a более 133 мм до 245 мм включительно – 2,0 мм;

для труб с D_a более 245 мм до 325 мм включительно – 2,5 мм;

для труб с D_a более 325 мм до 630 мм включительно – 3,0 мм;

для труб с D_a более 630 мм до 720 мм включительно – 4,0 мм;

для труб с D_a более 720 мм – 5,0 мм;

для трубопроводов из электросварных труб с D_a от 530 мм до 630 мм включительно – 5,0 мм;

для трубопроводов из электросварных труб с D_a более 630 мм – 6,0 мм.

12. Отклонение от перпендикулярности торцов деталей и блоков следует контролировать во взаимно-перпендикулярных плоскостях. Допускается контролировать

отклонение от перпендикулярности торцов деталей и блоков по отношению к одному из обработанных под сварку торцов, поверхность которого принимается за базовую.

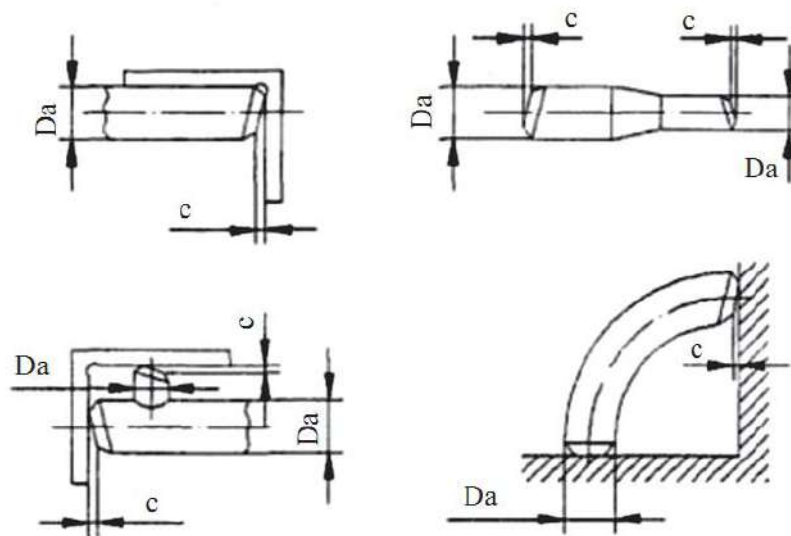


Рисунок 1

13. Смещение (несовпадение) кромок элементов с наружной стороны шва (рисунок 2) при сварке стыков с односторонней разделкой кромок должно быть не больше значений, указанных в таблице 4 настоящего приложения.

Таблица 4

Размер в миллиметрах

Толщина стенки трубы	Смещение кромок
До 3	$0,2s$
Более 3 до 6	$0,1s + 0,3$
Более 6 до 10	$0,15s$
Более 10 до 20	$0,05s + 1,0$
Более 20	$0,1s$, но не более 3

Таблица 4.1

Допустимые значения смещения кромок свариваемых элементов котлов с наружной стороны шва в стыковых сварных соединениях элементов котлов с одинаковой номинальной толщиной стенки

Номинальная толщина стенки соединяемых элементов (деталей) s , мм	Максимально допустимое смещение (несовпадение) кромок в стыковых соединениях, мм		
	продольных, меридиональных, хордовых и круговых на всех элементах, а также кольцевых при приварке днищ	поперечных кольцевых	
		на трубных и конических элементах	на цилиндрических элементах из листа или поковок
0–5	$0,20s$	$0,20s$	$0,25s$
>5–10	$0,10s + 0,5$	$0,10s + 0,5$	$0,25s$
>10–25	$0,10s + 0,5$	$0,10s + 0,5$	$0,10s + 1,5$
>25–50	$3(0,04s + 2,0)$	$0,06s + 1,5$	$0,06s + 2,5$
>50–100	$0,04s + 1,0$ $(0,02s + 3,0)$	$0,03s + 3,0$	$0,04s + 3,5$
Более 100	$0,01s + 4,0$, но не более 6,0	$0,015s + 4,5$, но не более 7,5	$0,025s + 5,0$, но не более 10,0

Прямолинейность элементов, не подвергавшихся в процессе изготовления деформации вследствие гибки или калибровки в месте стыка (отсутствие переломов) и смещение кромок проверяют линейкой длиной 400 мм, прикладываемой в трех-четырех местах по окружности стыка. В правильно собранном стыке не должно быть перелома осей труб e (рисунок 2). Максимально допустимое смещение на расстояние l_1 не более 20 мм от кромки шва не должно превышать значений, указанных в таблице 4 настоящего приложения. Прямолинейность K измеряется на расстоянии 200 мм от центра сварного шва.

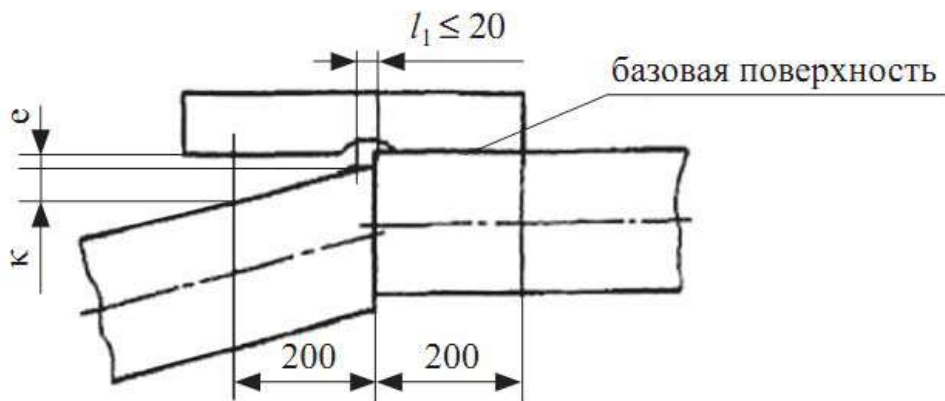


Рисунок 2

14. Величина относительной овальности сечения a (%) в местах гибов труб должна определяться по формуле

$$a = \frac{2(D_{a \max} - D_{a \min})}{D_{a \max} + D_{a \min}} \cdot 100 \%,$$

где $D_{a \max}$, $D_{a \min}$ – соответственно наибольший и наименьший наружные диаметры, измеренные в одном сечении.

15. Относительная овальность сечения должна быть не более значений, указанных в таблице 5 настоящего приложения.

Таблица 5

Отношение радиуса гiba R к наружному диаметру D_a	Отношение толщины стенки s к наружному диаметру D_a	Значение относительной овальности, %
$R/D_a < 3,5$	$s/D_a > 0,08$	7
$R/D_a > 1,0$	$s/D_a \leq 0,08$	7
$R/D_a \geq 3,5$	$s/D_a > 0,08$	6

16. Для гнутых отводов и гибов трубопроводов III категорий допускается значение относительной овальности до 8 % включительно.

17. Относительная овальность штампованных и штампосварных отводов должна быть не более 3,5 %.

18. Отклонение от овальности должно учитываться расчетом на прочность.

19. На отводах крутоизогнутых и трубах гнутых допускаются:

в местах переходов гнутых участков в прямые по наружному обводу плавные неровности без переломов высотой h , не превышающей половины номинального значения толщины стенки изгибаемой трубы, но не более 5 мм;

на внутреннем обводе гнутых участков плавные неровности, высота которых не должна превышать норм, установленных таблицей 7 настоящего приложения;

единичные плавные неровности вследствие местной вытяжки или удаления зачисткой поверхностных дефектов, не выводящих толщину стенки за пределы минимальных значений, установленных чертежами или стандартами;

плавные неровности высотой h_1 и радиусом сопряжения R_1 на внутреннем обводе крутоизогнутых отводов при отношении радиусагиба R к наружному диаметру D_a $R/D_a < 3,5$ в соответствии с таблицей 6 и рисунком 3 настоящего приложения.

Таблица 6

Показатель	Значение номинальной толщины стенки s , мм		
	до 10 включительно	свыше 10 до 15 включительно	свыше 15
h_1 не более	5	8	10
R_1 не менее	10	12	15

20. Плавные неровности на внутреннем обводе крутоизогнутых отводов с $R/D_a < 3,5$, имеющие значение радиуса R_1 менее значений, предусмотренных таблицей 6 настоящего приложения, допускается доводить местной зачисткой холодным способом при следующих условиях:

значение радиуса R_1 на наружной поверхности согнутой трубы до зачистки должно быть не менее половины значения, приведенного в таблице 6 настоящего приложения;

значение радиуса R_1 на внутренней поверхности согнутой трубы, измеренное на слепке, должно быть не менее половины значения, приведенного в таблице 6 настоящего приложения.

Таблица 7

Предельные значения волнистости гибов (в миллиметрах)

Характеристики волнистости	Наружный диаметр трубы, D_a						
	до 133	свыше 133 до 159 включительно	свыше 159 до 219 включительно	свыше 219 до 325 включительно	свыше 325 до 377 включительно	свыше 377 до 426 включительно	свыше 426
высота – h	3	4	5	6	7	8	9
шаг – t	9	12	15	18	21	24	27

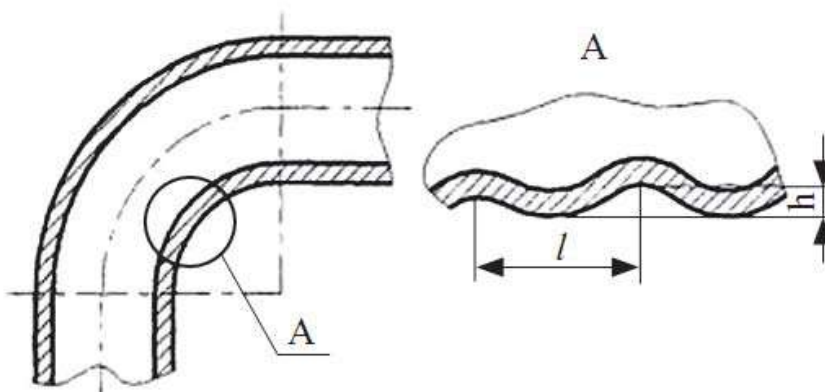


Рисунок 3

21. Исправление недопустимой овальности гнутых участков до нормируемых значений допускается производить калибровкой. При исправлении холодным способом на величину, не превышающую 3 % наружного диаметра, последующая термическая обработка не выполняется.

22. При исправлении не допускаются:

изменение направления большей оси овала (рисунок 4). Указанное требование считается выполненным, если направление большей оси овала при измерении до исправления и после исправления не изменилось;

образование прямой площадки от инструмента на поверхности гибов и крутоизогнутых колен (рисунок 4).

23. Горловины тройников должны выполняться радиально к поверхности корпуса. Эксцентриситет оси горловины e в поперечном и продольном направлениях не должен быть более 5 мм для всех диаметров (рисунок 4). Отклонение размера h должно быть в пределах от плюс 5 мм до минус 10 мм.

24. Значение радиуса R_1 перехода наружной поверхности горловины к поверхности элемента, на котором она отбортована, должно быть не менее толщины стенки горловины s_f в соответствии с рисунком 5. Величину радиуса сопряжения наружной поверхности горловины с корпусом (трубой) тройников допускается доводить механическим способом до размера, установленного чертежом или ТНПА.

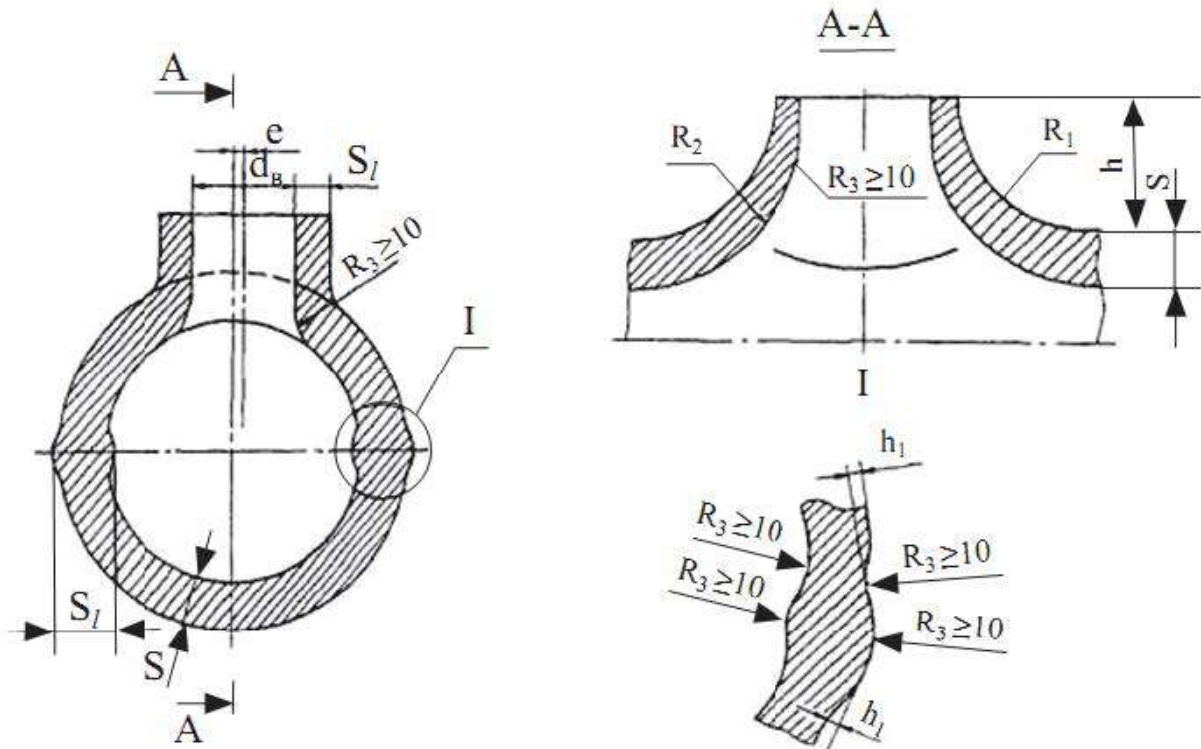


Рисунок 4

25. Сопряжение внутренней поверхности тройника с поверхностью элемента радиусом R_2 должно быть плавным. Указанное сопряжение допускается доводить зачисткой механическим способом радиусом R_3 не менее 10 мм.

26. Уменьшение диаметра корпуса тройника вследствие утяжки металла δ при высадке (вытяжке) горловины (рисунок 5) не должно быть более значений, указанных в таблице 8 настоящего приложения.

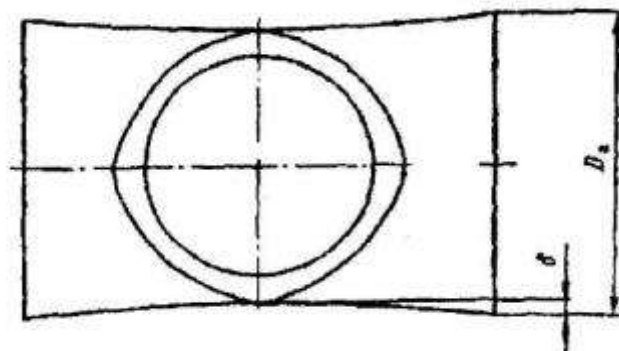


Рисунок 5

Размеры в миллиметрах

Наружный диаметр корпуса, D	Допустимая величина утяжки, δ	
	переходные тройники	равнопроходные тройники
До 220	2	4
Более 220 до 360	4	7
Более 360 до 400	6	10
Более 400 до 510	10	15
Более 510	15	30

27. Допускается плавное местное увеличение наружного диаметра патрубка от торца к корпусу по поверхности.

28. Относительная овальность прямых участков корпуса тройника по наружному диаметру после зачистки поверхности в зоне разъема штампа определяется по формуле

$$a = \frac{2(D_a^{\max} - D_a^{\min})}{D_a^{\max} + D_a^{\min}} \cdot 100 \%,$$

где D_a^{\max} , D_a^{\min} – соответственно наибольший и наименьший наружные диаметры, измеренные в одном сечении.

29. Относительная овальность не должна быть более 4 %.

30. Неровности на наружной поверхности тройников, образующиеся при штамповке по плоскости разъема штампов, должны быть удалены. Для их удаления допускается применять огневую резку с последующей зачисткой или механической обработкой до полного удаления следов огневой резки. Огневая резка, если она предусмотрена, должна выполняться до проведения термической обработки.

31. Высота и глубина плавных неровностей h_1 после зачистки или механической обработки должна быть не более 0,1s в соответствии с рисунком 5 настоящего приложения (но не более 5 мм при $s \geq 50$ мм).

32. Без предварительнойковки или штамповки тройники допускается изготавливать методом холодной механической обработки из проката наружным диаметром:

до 80 мм включительно – деталей независимо от толщины стенки и длины;

более 80 до 160 мм включительно – деталей с толщиной стенки до 40 мм и длиной до 200 мм включительно.

33. Наружный диаметр деталей, изготовленных из проката после удаления поверхностных дефектов зачисткой или сплошной обточкой для контроля ультразвуковой дефектоскопией, не должен быть менее номинального значения наружного диаметра стыкуемых труб.

34. Для исключения смещения поверхности штуцера относительно поверхности корпуса равнопроходных тройников должна выполняться конусная проточка в соответствии с рисунком 6 настоящего приложения.

35. Смещение внутренних поверхностей δ при сверлении или расточке с двух сторон заготовки должно соответствовать рисунку 6 настоящего приложения при соблюдении толщины стенки полых деталей и не должно быть более:

1,0 мм при номинальном значении диаметра d_1 отверстия до 65 мм включительно;

0,02 d_1 , но не более 3 мм, при номинальном значении диаметра отверстия более 65 мм.

36. Переход в месте смещения поверхностей отверстий должен выполняться под углом не более 25° в соответствии с рисунком 6 настоящего приложения.

37. На внутренней поверхности деталей трубопроводов $d_1 < 32$ мм после сверления допускаются спиральные риски без острых углов от вывода инструмента и коническая

поверхность переходной зоны из-под сверла (под углом до 60°) в месте расположения смещения.

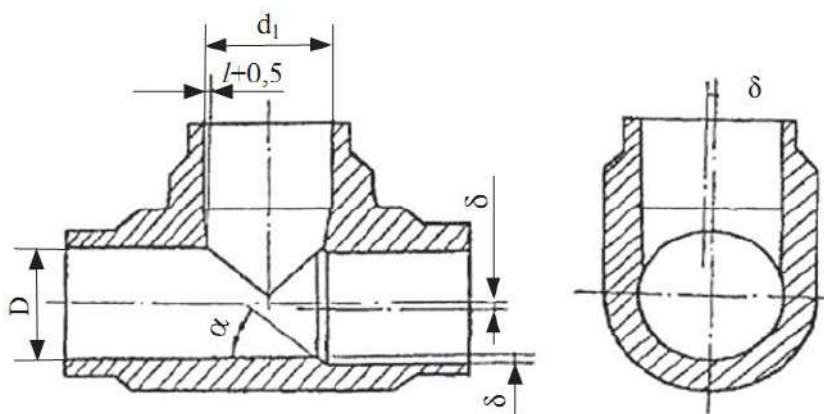


Рисунок 6

38. Отклонение от перпендикулярности наружной поверхности штуцера к корпусу δ не должно быть более 1,5 % от высоты штуцера h , но не более 3 мм (рисунок 7).

39. Отклонения от номинального положения поверхностей корпуса и штуцера, полученные в результате коробления тройника от сварки, должны устраняться при механической обработке кромок под последующую сварку. Изменение формы тройника в месте выполненного шва приварки штуцера не нормируется.

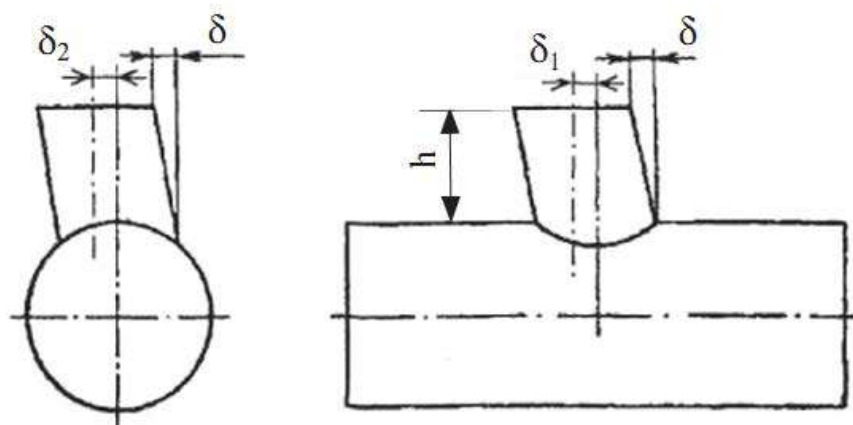


Рисунок 7

40. Количество продольных швов должно быть не более двух; при этом центральный угол, заключенный между швами, должен быть не менее 90° .

41. Несимметричность штуцера или отверстия под штуцер в поперечном сечении δ_2 не должна быть более 5 мм при наружном диаметре корпуса тройника $D_a \leq 465$ мм и не более 10 мм при наружном диаметре более 465 мм (рисунок 7).

42. При варке штуцеров не допускается выход продольных и спиральных швов в верхние 1 и нижние 2 точки углового сварного шва. Минимальное расстояние l от оси продольных и спиральных швов до точек 1 и 2 углового шва должно быть не менее 100 мм. Расположение сварных швов должно соответствовать рисунку 8 настоящего приложения.

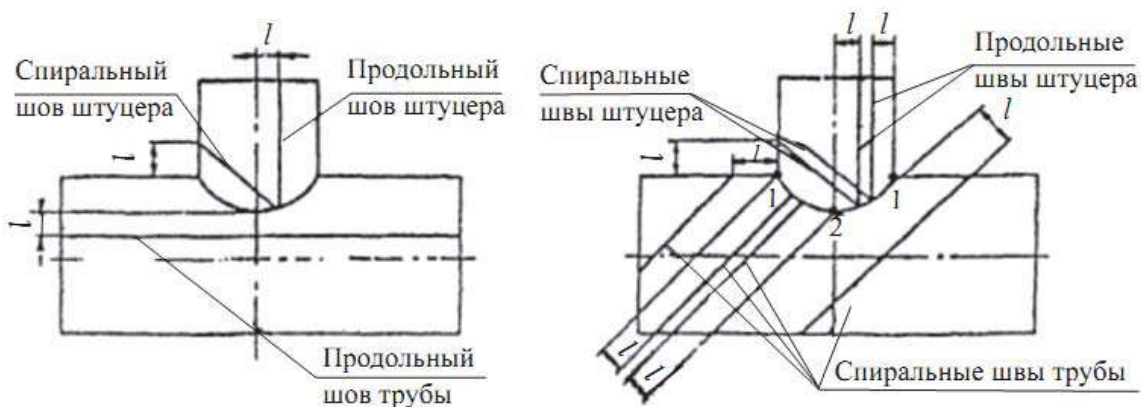


Рисунок 8

43. При сварке труб и других элементов с продольными и спиральными сварными швами совпадение указанных швов не допускается. Сварные швы должны быть смещены на величину не менее трехкратной толщины стенки свариваемых труб (элементов), но не менее 100 мм.

44. Отклонение от соосности не редуцированной поверхности труб и переходов после механической обработки относительно оси не деформированного цилиндрического участка (рисунок 9) не должно превышать:

3 мм для труб наружным диаметром $D_a \leq 133$ мм;

0,02 D_a для труб наружным диаметром $D_a > 133$ мм.

Смещение оси e подсчитывается по формуле

$$e = \frac{a_{\max} - a_{\min}}{2},$$

где a_{\max} , a_{\min} – максимальное и минимальное значение смещения поверхности радиально обжатого конца от поверхности трубы, мм.

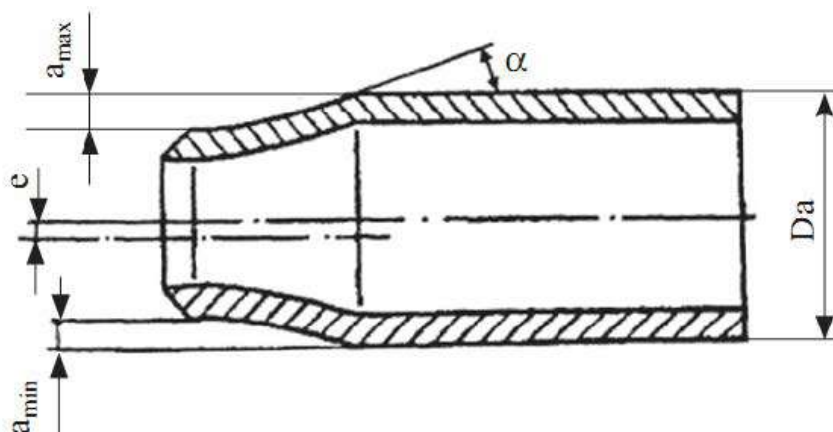


Рисунок 9

45. При изготовлении переходов осадкой в торец на прямом участке необжатого конца допускается кольцевая плавная выпуклость высотой не более 3 мм.

46. На переходах и радиально обжатых трубах сопряжение конической и цилиндрической поверхностей должно выполняться плавно. Радиус сопряжения должен быть не менее номинального значения толщины стенки исходной трубы. На внутренней поверхности неподкатанной части переходов допускаются утолщения, обусловленные способом изготовления (рисунок 10).

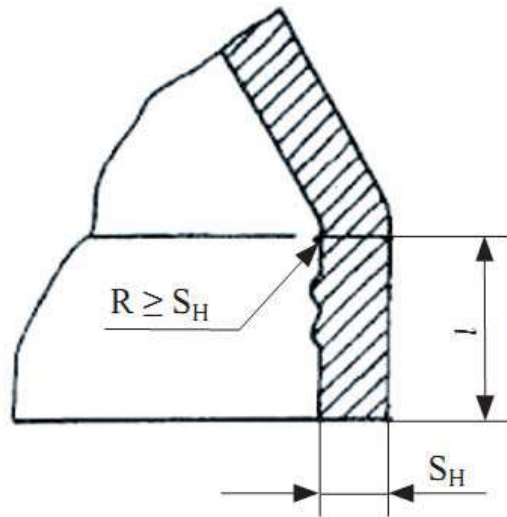


Рисунок 10

47. Для прямого блока (без гнутых труб и отводов) при совмещении с чертежом на плазе торцов блока отклонение от номинального расположения в любую сторону и выход из плоскости оси блока δ (рисунок 11) не должны превышать $0,005 A$, но не должны быть более 30 мм, где A – длина блока.

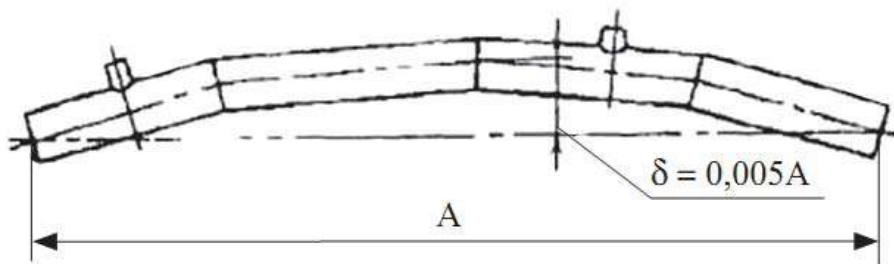


Рисунок 11

48. Для блоков, где поворот выполнен в соответствии с рисунком 12, гнутыми трубами и отводами отклонение оси участка A блока от оси контрольного чертежа на плазе внутри блока не должно превышать $0,005 A$ и не должно быть более 30 мм. Отклонения осей участков B и C блока не должны быть более $0,015b$ и $0,015c$ соответственно, где b и c – расстояния от началагиба до торца, и не должны выводить габаритные размеры за пределы допускаемых отклонений.

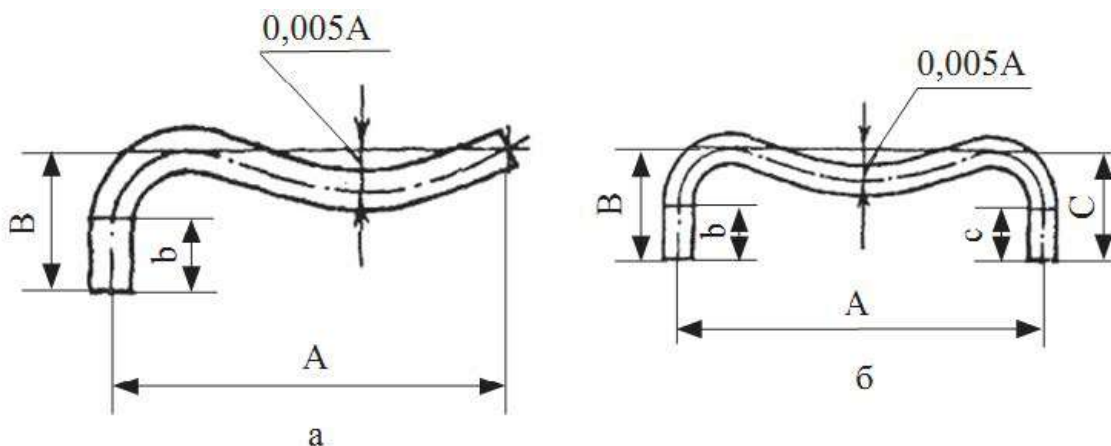


Рисунок 12

49. Выход из плоскости блока с углом β должен быть менее 30° для гибов, повернутых в одну сторону, и менее 1° для гибов, развернутых в разные стороны (рисунок 13).

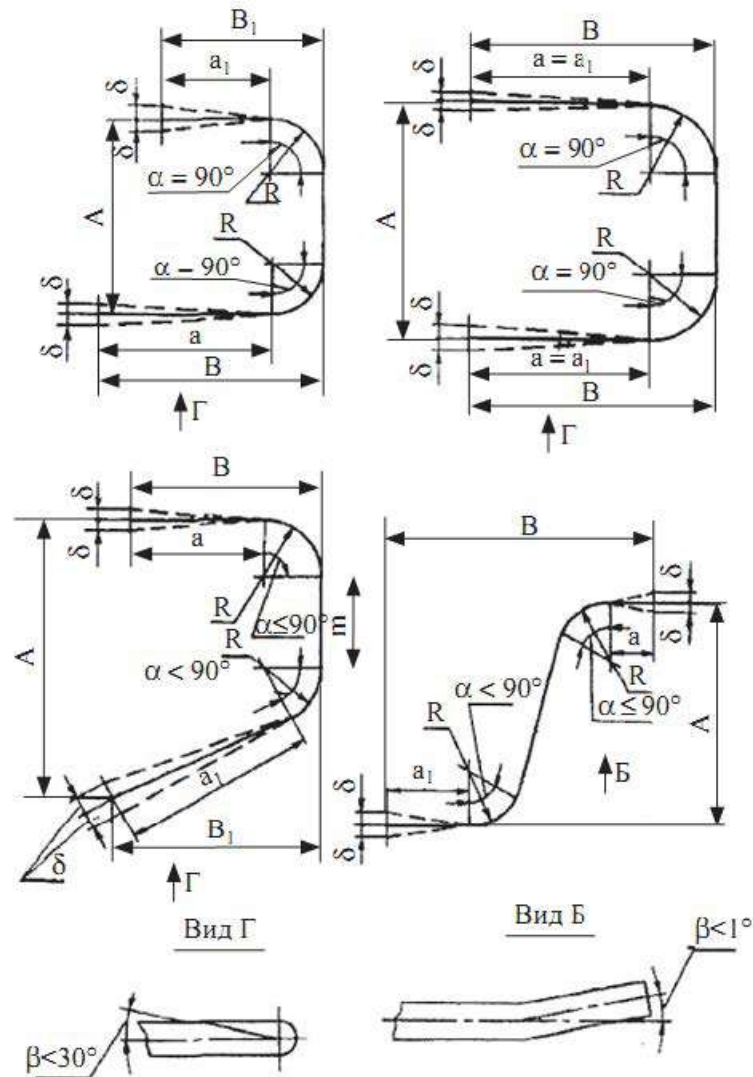


Рисунок 13

50. Выход труб поверхностей теплообмена из ранжира (из плоскости ряда) не должно превышать $\pm D_a$ (диаметра) для экранных труб $\pm 0,5 D_a$ для труб конвективного пучка и пароперегревателя.

51. Допуск плоскостности b_4 готовой панели на всю ее ширину B должен быть не более $0,005B$, но не более 15 мм (рисунок 14).

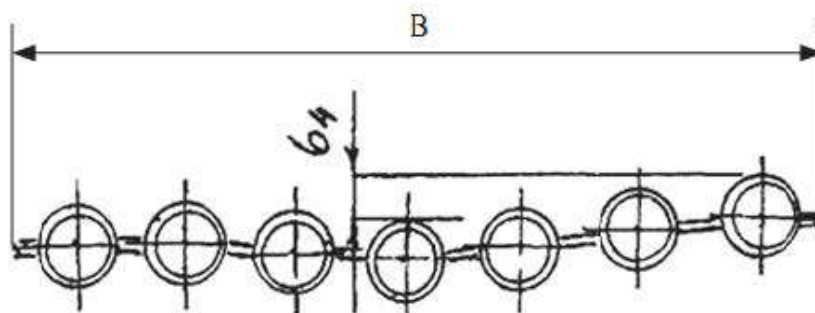


Рисунок 14

52. Смещение вварной полосы относительно плоскости панели должно быть не более 2 мм (рисунок 15). Допускаются местные смещения полосы до 3 мм суммарной длиной не более 10 длины полосы.

53. Угловое смещение полосы b не должно быть более 2 мм (рисунок 16).

54. Смещение ребер соседних оребренных труб b_1 и b_2 при их сварке относительно друг друга должно быть не более 2 мм (рисунок 17).

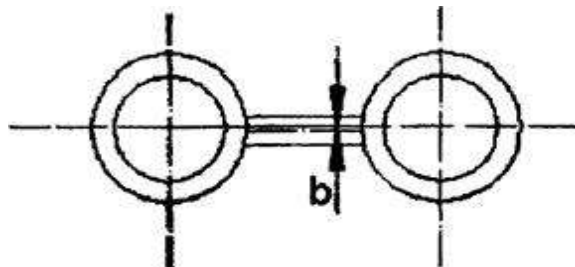


Рисунок 15

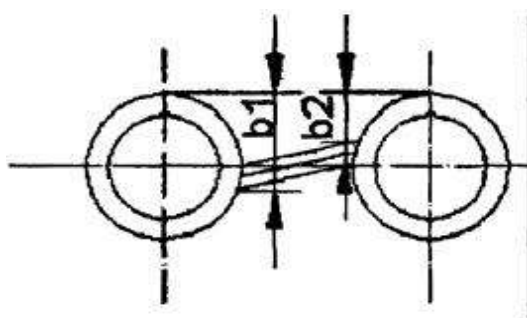


Рисунок 16

55. Смещение ребер оребренных труб относительно плоскости панели должно быть не более 2 мм (рисунок 17). Допускаются местные смещения полосы до 3 мм суммарной длиной не более 10 % длины полосы, L (рисунок 18).

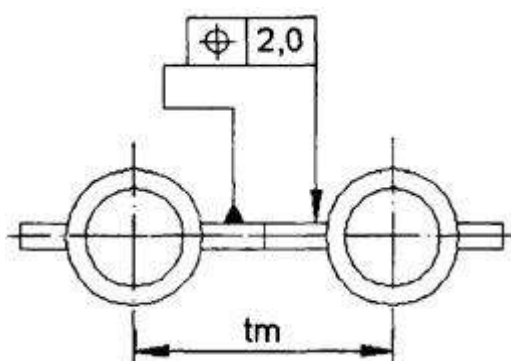


Рисунок 17

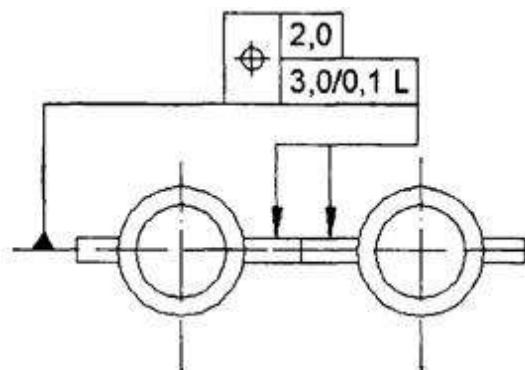


Рисунок 18

56. Величина перекоса плоскости торца (его неперпендикулярности по отношению к оси трубы) при подготовке труб под контактную сварку не должна превышать 0,3 мм.

57. В месте стыка оребренных и гладких труб усиление шва на трубе должно быть не более 0,2 мм. При сварке оребренных труб имевшееся смещение ребер должно быть устранено зачисткой (зашлифовкой) с плавным переходом.

58. Расположение поперечных сварных швов на трубах (рисунок 19) должно отвечать следующим требованиям:

минимальное расстояние между осями швов соседних несопрягаемых стыковых сварных соединений (поперечных, продольных, меридиональных, хордовых и других)

должно быть не менее номинальной толщины свариваемых деталей, но не менее $L_1 = 100$ мм при толщине стенки более 8 мм и не менее 50 мм при толщине стенки 8 мм и менее;

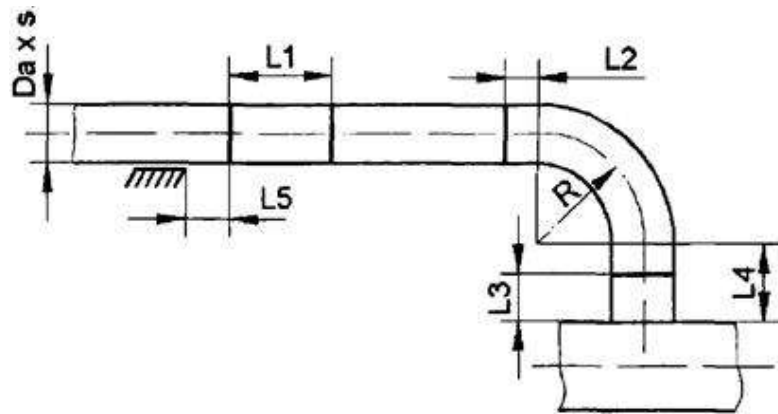


Рисунок 19

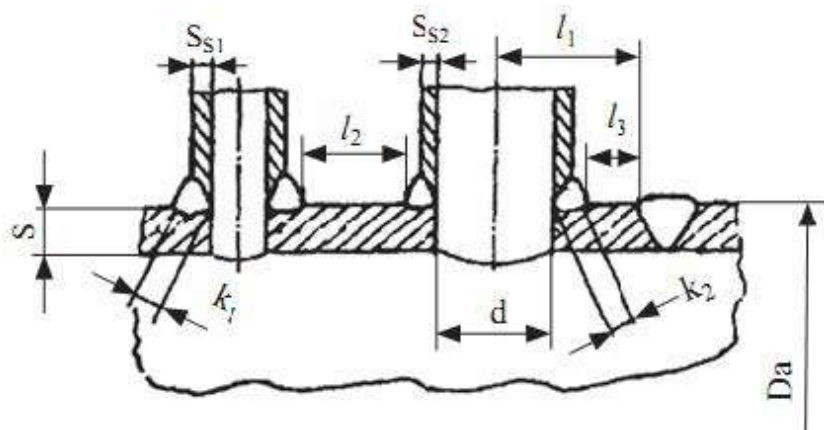
расстояние от началагиба до оси поперечного шва L_2 (за исключением приварки крутозагнутых и штампосварных гибов), а также от наружной поверхности элемента (коллектора, трубы) до оси поперечного шва L_3 или до началагиба L_4 при наружном диаметре D_a до 100 мм должно быть не менее D_a , но не менее 50 мм, а при D_a более 100 мм не менее $\sqrt{D_a s}$, но не менее 100 мм;

расстояние от кромки стойки L_5 (опоры, подвески и любой детали, поддерживающей трубу или коллектор, но не препятствующей перемещению их вдоль оси) до края стыка не должно быть менее 50 мм (с учетом теплового расширения). В отдельных случаях, если это допускается конструкцией и условиями теплового расширения, расстояние до края стыка не должно быть менее 20 мм, при этом конструкция и расположение стоек должны обеспечивать возможность осмотра в процессе эксплуатации сварных стыков трубных элементов с внешней стороны. Сварные швы под стойками не допускаются.

59. При контактной сварке гнутых элементов прямой участок должен быть не менее длины захватов контактной машины. Допускается производить приварку крутоизогнутых (с радиусомгиба не менее наружного диаметра трубы) и штампосварных отводов без прямого участка.

60. Расстояние l_1 между краем стыкового сварного шва коллектора, трубопровода и центром ближайшего к нему отверстия должно быть не менее 0,9 диаметра отверстия (рисунок 20).

61. Расстояние l_3 между краем углового сварного шва приварки штуцера, трубы и краем ближайшего стыкового сварного шва коллектора, трубопровода должно быть не меньше трехкратной толщины стенки в зоне шва привариваемой детали (рисунок 20).



$$l_3 \geq \max(3k_2; 3S_{s2}); l_1 \geq 0,9d; l_2 \geq \max(3k_2; 3S_{s2}) (S_{s2} > S_{s1}; k_2 > k_1)$$

Рисунок 20

62. Допуск прямолинейности образующей трубы, относительно образующей штуцера, не должен быть более 2,5 мм на расстоянии 100 мм от оси стыка и 1 мм на расстоянии 40 мм (рисунок 21).

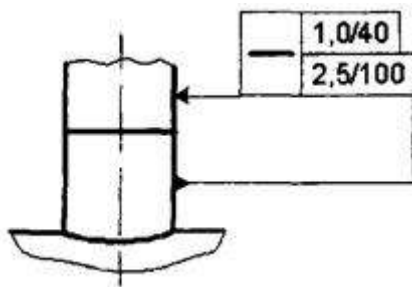


Рисунок 21

63. Качество сварных соединений при капиллярном контроле допускается оценивать как по индикаторным следам, так и по фактическим показателям выявленных несплошностей после удаления реактивов с контролируемой поверхности в зоне зафиксированных индикаторных следов.

64. При контроле по индикаторным следам качество сварного соединения или наплавленной поверхности считается удовлетворительным при одновременном соблюдении следующих условий:

индикаторные следы являются округлыми (линейные индикаторные следы отсутствуют);

наибольший размер каждого индикаторного следа не превышает трехкратных значений норм для одиночных включений;

количество индикаторных следов не превышает норм для одиночных включений;

индикаторные следы являются одиночными.

65. Нормы оценки качества при магнитопорошковым и вихретоковым контроле допускается оценивать выявленные несплошности, выходящие на поверхность, по их фактическим характеристикам после удаления эмульсии или порошка, сравнивая размеры и количество с одиночными включениями.

66. При выявлении недопустимых индикаций допускается проведение магнитопорошкового контроля соответствующих участков, по результатам которого проводится зашлифовка металла на глубину до 1 мм (при условии обеспечения минимально допустимой толщины металла) и последующий повторный магнитопорошковый контроль, результаты которого являются окончательными.

67. Стилоскопированию металла шва подлежат сварные соединения, выполненные легированными присадочными материалами. При этом для контролируемой группы сварных соединений, работающих под внутренним давлением, объем стилоскопирования для объектов повышенной опасности (котлы давлением более 3,0 МПа, трубопроводы I и II категорий, сосуды 1 группы) должен соответствовать 100 % стыков.

68. Контролируемой группой сварных соединений при стилоскопировании металла следует считать выполненные одним сварщиком с использованием присадочных материалов одной партии сварные соединения деталей или однотипные сварные соединения.

69. При выборочном контроле (в объеме менее 100 %) стилоскопирование должно быть проведено не менее, чем на трех сварных соединениях, входящих в контролируемую группу. При числе сварных соединений в одной группе менее четырех стилоскопированию подлежат все сварные соединения.

70. Металлографические исследования проводятся:

при производственной аттестации (квалификации) технологии сварки;

для деталей из сталей разных структурных классов;

при заварке контрольных сварных соединений перед заваркой производственных сварных угловых и тавровых соединений, в том числе соединений труб (штуцеров) с коллекторами, трубопроводами, а также тройниковых соединений;

при контроле производственных сварных стыковых соединений, выполненных сваркой оплавлением (контактной сваркой) или токами высокой частоты.

71. Металлографические исследования не являются обязательными для сварных соединений деталей из стали перлитного класса при условии контроля соединений радиографией или ультразвуком в объеме 100 %.

72. Металлографические исследования проводят на шлифах, вырезанных из контрольных сварных швов, наплавов и сварных соединений.

73. Металлографические исследования для сварных соединений, выполненных стыковой сваркой оплавлением (контактной сваркой), независимо от класса стали свариваемых элементов, должны включать макро- и микроисследование. Все остальные сварные соединения, подвергающиеся металлографическим исследованиям, контролируются только макроисследованием. Допускается последовательное проведение макро- и микроисследования на одних и тех же образцах.

74. При сварке полос с гладкими трубами из сталей марки 12Х1МФ, 13CrMo4-5 и 10CrMo9-10 глубина проплавления тела трубы не должна превышать:

40 % при толщине стенки трубы до 5 мм;

50 % при толщине стенки трубы 5 мм и более.

Для труб из стали марки 20 глубина проплавления толщины стенки не должна превышать:

50 % при толщине стенки трубы менее 5 мм;

60 % при толщине стенки трубы 5 мм и более.

75. Суммарная высота двух толщин угловых швов с учетом проплавления $a_1 + a_2$ должна быть не менее толщины проставки (ребра) (рисунок 22).

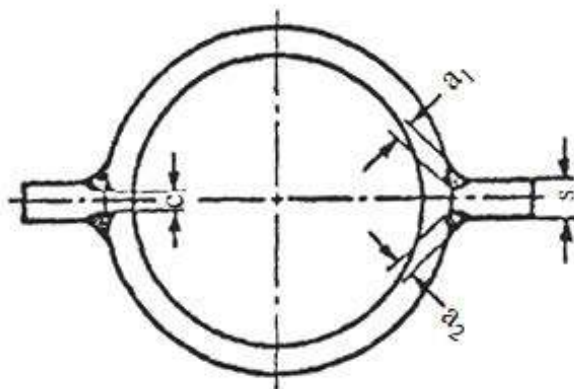


Рисунок 22

76. По толщине ребер допускается непровар «с»:

при автоматической дуговой сварке – $0,15s$;

при ручной дуговой сварке – $0,3s$.

77. Твердость основного металла, сварных швов и зон термического влияния должна удовлетворять значениям, приведенным в таблице 9 настоящего предложения.

Допустимые значения твердости металла, сварных швов и зон термического влияния по маркам сталей

Марка стали	Допустимые пределы твердости основного металла, НВ	Допустимая твердость металла шва и зоны термического влияния, НВ
Ст2, Ст3	120–160	не более 180
10, 15, 20, 15К, 16К	120–160	не более 180
18К	120–160	не более 190
20К, 22К	130–190	не более 200
09Г2С, 16ГС	120–180	не более 225
10Г2	120–190	не более 225
10Г2С1	130–190	не более 225
12МХ	140–180	не более 240
12ХМ	140–170	не более 240
15ХМ	140–200	не более 240
12Х1МФ, 15Х5М	130–170	не более 240
20ЮЧ	140–190	не более 220
15Х5МУ	170–235	не более 270
08Х18Н10Т, 12Х18Н10Т, 10Х17Н13М2Т, 10Х17Н13М3Т	150–180	не более 200

Примечание. Допустимое отклонение указанных пределов не должно превышать +20 НВ и –10 НВ.

78. Нормы допустимых отдельных несплошностей в зависимости от их эквивалентной площади и числа при ультразвуковом контроле приведены в таблице 10.

Таблица 10

Размерный показатель сварного соединения, мм	Эквивалентная площадь одиночных несплошностей, мм ²		Максимально допустимое число фиксируемых одиночных несплошностей на любых 100 мм протяженности сварного соединения	Протяженность несплошностей	
	минимально фиксируемая	максимально допустимая		суммарная в корне шва	одиночных в сечении шва
более 2 до 3 включительно	0,3	0,6	6	20 % внутреннего периметра соединения	Не более условной протяженности максимально допустимой эквивалентной несплошности
более 3 до 4 включительно	0,45	0,6	6		
более 4 до 5 включительно	0,6	0,9	7		
более 5 до 6 включительно	0,6	0,9	7		
более 6 до 9 включительно	0,9	1,2	7		
более 9 до 10 включительно	1,2	1,8	7		
более 10 до 12 включительно	1,2	2,5	8		
более 12 до 18 включительно	1,8	3,5	8		
более 18 до 26 включительно	2,5	5,0	8		

более 26 до 40 включительно	3,5	7,0	9		
более 40 до 60 включительно	5,0	10,0	10		
более 60 до 80 включительно	7,0	15,0	11		
более 80 до 120 включительно	10,0	20,0	11		
более 120	20,0	30,0	11		

79. Допускается контроль по другим отражателям, если обеспечена идентичность их эквивалентной площади, подтвержденная процедурами пересчета.

80. Нормы допустимых дефектов, выявляемых радиографическим контролем в сварных соединениях, приведены в таблице 11. При радиографическом контроле сварных соединений через две стенки нормы оценки качества следует принимать по тому же размерному показателю, что и при контроле через одну стенку.

81. Зафиксированные на радиографических снимках включения и скопления с максимальным размером менее значений минимально фиксируемого размера включения или менее требуемой чувствительности допускается не учитывать как при подсчете числа одиночных включений и одиночных скоплений и их суммарной приведенной площади или суммарной длины, так и при рассмотрении расстояний между включениями (скоплениями).

82. Любую совокупность включений, которая может быть вписана в квадрат с размером стороны, не превышающей значения допустимого максимального размера одного включения, можно рассматривать как одно сплошное одиночное включение.

Нормы допустимых дефектов, выявляемых радиографическим контролем в сварных соединениях

Размерный показатель сварного соединения, мм	Минимальный фиксируемый размер включения, мм	Одиночные включения и скопления				Одиночные протяженные включения			Непровар в корне шва стыков с односторонним доступом без подкладного кольца, мм (не более)	
		допускаемый максимальный размер, мм		условия допустимости на любом участке сварного соединения длиной 100 мм		допустимые		допустимое число на любом участке сварного соединения протяженностью 100 мм	высотой (глубиной)	суммарной длиной
		включения	скопления	допустимое число	допустимая суммарная приведенная площадь, мм ²	максимальный размер, мм	максимальная ширина, мм			
От 2,0 до 3,0 включительно	0,10	0,6	1,0	12	2,0	5,0	0,6	2	0,3	20 % внутреннего периметра
Свыше 3,0 до 4,0 включительно	0,20	0,8	1,2	12	3,5	5,0	0,8	2	0,4	
Свыше 4,0 до 5,0 включительно	0,20	1,0	1,5	13	5,0	5,0	1,0	2	0,5	
Свыше 5,0 до 6,5 включительно	0,20	1,2	2,0	13	6,0	5,0	1,2	3	0,6	»
Свыше 6,5 до 8,0 включительно	0,20	1,5	2,5	13	8,0	5,0	1,5	3	0,8	»
Свыше 8,0 до 10,0 включительно	0,3	1,5	2,5	14	10,0	5,0	1,5	3	1,0	»
Свыше 10,0 до 12,0 включительно	0,3	2,0	3,0	14	12,0	6,0	2,0	3	1,2	»
Свыше 12,0 до 14,0 включительно	0,4	2,0	3,0	15	14,0	6,0	2,0	3	1,8	»
Свыше 14,0 до 18,0 включительно	0,4	2,5	3,5	15	16,0	6,0	2,5	3	2,0	»
Свыше 18,0 до 22,0 включительно	0,5	3,0	4,0	16	20,0	7,0	3,0	3	2,0	»
Свыше 22,0 до 24,0 включительно	0,5	3,0	4,5	16	25,0	7,0	3,0	3	2,0	»
Свыше 24,0 до 28,0 включительно	0,6	3,0	4,5	18	25,0	8,0	3,0	3	2,0	»
Свыше 28,0 до 32,0 включительно	0,6	3,5	5,0	18	31,0	8,0	3,5	3	2,0	»
Свыше 32,0 до 35,0 включительно	0,6	3,5	5,0	20	35,0	9,0	3,5	3	2,0	»

Национальный правовой Интернет-портал Республики Беларусь, 30.03.2023, 8/39669

Свыше 35,0 до 38,0 включительно	0,75	3,5	5,0	20	35,0	9,0	3,5	3	2,0	»
Свыше 38,0 до 44,0 включительно	0,75	4,0	6,0	21	41,0	10,0	4,0	3	2,0	»
Свыше 44,0 до 50,0 включительно	0,75	4,0	6,0	22	47,0	11,0	4,0	3	2,0	»
Свыше 50,0 до 60,0 включительно	1,0	4,0	6,0	23	55,0	12,0	4,0	4	2,0	»
Свыше 60,0 до 70,0 включительно	1,0	4,0	6,0	24	65,0	13,0	4,0	4	2,0	»
Свыше 70,0 до 85,0 включительно	1,25	5,0	7,0	25	78,0	14,0	5,0	4	2,0	»
Свыше 85,0 до 100,0 включительно	1,5	5,0	7,0	26	92,0	14,0	5,0	4	2,0	»
Свыше 100,0	2,0	5,0	8,0	27	115,0	14,0	5,0	4	2,0	»

83. Нормы предельно допустимых выпуклости и вогнутости корня шва приведены в таблицах 12 и 13. При радиографическом контроле сварных соединений через две стенки нормы оценки качества следует принимать по тому же размерному показателю, что и при контроле через одну стенку.

Таблица 12

Нормы допустимой выпуклости корня шва, выявляемой радиографическим контролем в сварных соединениях изделий, при односторонней сварке без подкладных колец

Номинальный внутренний диаметр сваренных элементов, мм	Допустимая максимальная высота выпуклости корня шва, мм
До 25 включительно	1,5
Более 25 до 150 включительно	2,0
Более 150	2,5

84. Для сварных соединений, подвергаемых контролю прогонкой металлического калибра (шара), приведенные в таблице нормы не являются обязательными.

Высоту (глубину) дефектов определяют по имитаторам или эталонным снимкам.

Таблица 13

Нормы допустимой вогнутости корня шва, выявляемой радиографическим контролем в сварных соединениях изделий, при односторонней сварке без подкладных колец

Номинальный внутренний диаметр сваренных элементов, мм	Допустимая максимальная высота выпуклости корня шва, мм
От 2,0 до 2,8 включительно	0,6
Более 2,8 до 4,0 включительно	0,8
Более 4,0 до 6,0 включительно	1,0
Более 6,0 до 8,0 включительно	1,2
Более 8,0	1,6

Приложение 6
к Правилам по обеспечению
промышленной безопасности
оборудования, работающего
под избыточным давлением

Форма

**Паспорт котла
(автономного пароперегревателя, экономайзера)**

Паспорт издается в жесткой обложке на листах формата 210 x 297 мм.
Формат паспорта типографского издания 218 x 290 мм.

Обложка паспорта

(наименование котла)

(индекс котла, автономного пароперегревателя, экономайзера)

ПАСПОРТ

(объем сведений формулирует изготовитель в зависимости от типа котла (парового, водогрейного, термомасляного), автономного пароперегревателя, экономайзера (далее – котел)

(обозначение паспорта)

Титульный лист

Котел подлежит регистрации в Госпромнадзоре до пуска в работу.

Место товарного знака (эмблемы) изготовителя

(наименование изготовителя)

(наименование, тип котла)

(индекс котла)

ПАСПОРТ

(обозначение паспорта)

(регистрационный номер)

Оборот титульного листа

ВНИМАНИЮ ВЛАДЕЛЬЦА КОТЛА!

1. Паспорт постоянно должен находиться у владельца котла.
2. Разрешение на эксплуатацию котла должно быть получено в порядке, установленном Правилами по обеспечению промышленной безопасности оборудования, работающего под избыточным давлением.

3. При передаче котла другому владельцу вместе с котлом передается настоящий паспорт.

4. Копии решений о согласовании отступлений от требований норм и правил в области обеспечения промышленной безопасности должны быть приложены к паспорту котла.

(другие сведения, на которые необходимо обратить внимание владельца котла)

Страница 1

Разрешение (свидетельство) на право изготовления конкретных моделей (типов) потенциально опасных объектов или технических устройств, эксплуатируемых (применяемых) на потенциально опасных объектах
от _____ 20__ г. № _____

1. Общие сведения

Наименование и адрес изготовителя		
Дата изготовления (производства)		
Тип (модель)		
Наименование и назначение		
Заводской номер		
Расчетный срок службы котла, ч		
Расчетный ресурс котла, лет		
Расчетный ресурс основных частей котла, ч	поверхности нагрева	
	выходной коллектор	
	пароперегреватель	
Расчетное количество пусков		
Геометрические размеры котла и его элементов, мм		

Примечание. Допускается внесение более подробной информации.

Страница 2

2. Технические характеристики и параметры

Расчетный вид топлива и его теплота сгорания, МДж/кг (ккал/кг)		
Расход топлива, м ³ /ч (т/ч)		
Распochное топливо и его теплота сгорания, МДж/кг (ккал/кг)		
Тип и характеристика топочной установки (горелок)		
Давление, МПа	расчетное	
	рабочее	
	пробное	
Максимально допустимое гидравлическое сопротивление котла при номинальной производительности, МПа		
Минимально допустимое давление при номинальной температуре, МПа		
Температура, °С	пара (номинальная) на выходе из котла	
	перегретого пара или жидкости (расчетная)	
	температура жидкости (номинальная) на входе в котел	
	температура жидкости (номинальная и максимальная) на выходе из котла	

Паропроизводительность, т/ч	номинальная	
	минимальная	
	максимально допустимая	
Теплопроизводительность, кВт	номинальная	
	минимальная	
	максимальная	
Поверхность нагрева котла, м ²		
Поверхность нагрева основных частей котла, м ²	испарительная	
	перегревателя	
	экономайзера	
Вместимость, м ³		
Расход жидкости, м ³ /ч	номинально допускаемый	
	максимально допускаемый	

Примечание. Допускается внесение более подробной информации.

Страница 3

3. Сведения о предохранительных устройствах

Тип предохранительного устройства	Количество	Место установки	Площадь сечения, мм ²	Номинальный диаметр	Коэффициент расхода пара жидкости	Величина (диапазона) начала открытия, МПа
1	2	3	4	5	6	7

Примечание. Заполняется изготовителем котла.

Страница 4

4. Сведения об указателях уровня жидкости (воды)

Тип указателя уровня	Количество	Место установки
1	2	3

Примечание. Заполняется изготовителем котла.

Страница 5

5. Сведения об основной арматуре*

Наименование арматуры	Количество	Номинальный диаметр	Номинальное давление	Рабочие параметры**		Материал корпуса	Место установки
				давление, МПа	температура, °С		
1	2	3	4	5	6	7	8

* Заполняется изготовителем котла.

** Заполняется при поставке арматуры по ее рабочим параметрам.

6. Сведения об основной аппаратуре для измерения, управления, сигнализации, регулирования и автоматической защиты

Наименование	Количество	Тип (марка)

Примечание. Заполняется изготовителем котла (автономного пароперегревателя, экономайзера) в случае поставки аппаратуры совместно с котлом. В других случаях заполняется владельцем котла.

7. Сведения о насосах

Тип насоса	Количество	Рабочие параметры		Тип привода (паровой, электрический)
		Нормальная подача, м ³ /ч	Напор насоса при нормальной подаче, м	
1	2	3	4	5

Примечание. Заполняется изготовителем котла (автономного пароперегревателя, экономайзера) в случае поставки питательных или циркуляционных насосов совместно с котлом.

8. Сведения об основных элементах котла, изготовленных из листовой стали

Наименование (обечайки днища барабанов или корпусов котлов, обечайки (трубы) коллекторов, включая пароохладители, трубные решетки, жаровые трубы)	Количество	Размер, мм		Материал		Данные о сварке			Данные по термообработке			
		диаметр наружный	толщина стенки	марка стали	ТНПА	вид сварки	электроды и сварочная проволока (тип, марка или ТНПА)	метод и объем контроля	вид	температура термообработки, °С	продолжительность выдержки, ч	способ охлаждения

Примечания:

1. Для котлов с давлением 6 МПа и более по требованию заказчика, содержащемуся в договоре, помимо предусмотренных таблицей сведений, должны быть приложены копии сертификатов на металл заготовки с данными по химическому составу, механическим свойствам в объеме, предусмотренном обязательным для соблюдения требованиям ТНПА.
2. Допускается замена данных по термообработке диаграммой по термообработке, включающей все указанные данные для элемента (барабана, коллектора и другие, включая гибы).

9. Сведения об элементах котла, изготовленных из труб

Наименование (по назначению)	Количество	Наружный диаметр, мм	Толщина стенки, мм	Длина, м	Материал		Данные о сварке стыков		Термообработка
					марка	ГОСТ или ТУ	вид сварки	электроды и сварочная проволока (тип, марка, ГОСТ или ТУ)	вид, температура, °С, продолжительность выдержки ч

Примечание. Допускается не заполнять для необогреваемых труб наружным диаметром менее 36 мм.

10. Сведения о штуцерах, крышках, плоских днищах, переходах, фланцах с крепежными деталями (болты, шпильки, гайки)

Наименование	Количество	Размеры (мм) или номер	Материал	
		спецификации	марка стали	ТНПА

Примечание. Штуцеры указываются при внутреннем диаметре 36 мм и более.

11. Результаты измерений корпусов котлов, барабанов, коллекторов, изготовленных из листовой стали или поковок

Наименование элемента котла	Номер формуляра	Номер сечения (через 1 м длины)	Наружный (внутренний) диаметр		
			горизонтальный	вертикальный (под углом 90°)	овальность, %

12. Сведения о теплоносителе

Наименование теплоносителя	Максимально допустимая температура применения, °С	Температура самовоспламенения в открытом пространстве, °С	Температура затвердевания, °С	Температура кипения, °С

Примечание. Для термомасляных котлов.

13. Заключение изготовителя

На основании проведенных проверок и испытаний удостоверяется следующее:

1. Элементы котла или котел в сборе изготовлены в соответствии с требованиями технического регламента Таможенного союза «О безопасности оборудования, работающего под избыточным давлением» (ТР ТС 032/2013), обязательными для соблюдения требованиями ТНПА.

2. Элементы котла или котел в сборе были подвергнуты проверке и соответствуют обязательными для соблюдения требованиями ТНПА, а также требованиями технического регламента Таможенного союза «О безопасности оборудования, работающего под избыточным давлением» (ТР ТС 032/2013).

3. Элементы котла или котел в сборе были подвергнуты испытанию пробным давлением _____ МПа.

4. Элементы котла или котел в сборе признаны годными для работы с параметрами, указанными в настоящем паспорте.

5. При поставке котла отдельными элементами слова «котел в сборе» следует зачеркнуть.

Главный инженер
(технический директор)
изготовителя

Начальник отдела
технического
контроля качества

(подпись, инициалы, фамилия)

(подпись, инициалы, фамилия)

_____ 20 ____ г.

Примечание. К паспорту прилагаются рисунки, схемы, чертежи продольного и поперечного разрезов и план котла с указанием основных размеров, и сводный лист заводских изменений, комплектовочная ведомость, спецификация с указанием основных размеров сборочных единиц, расчет на прочность элементов, работающих под давлением.

14. Сведения о местонахождении котла

Наименование организации	Местонахождение котла (адрес владельца)	Дата установки

15. Лицо, ответственное за исправное состояние и безопасную эксплуатацию котла

Номер и дата приказа о назначении	Должность, фамилия, собственное имя, отчество (если таковое имеется)	Дата проверки знаний Правил	Подпись

16. Сведения об установленной арматуре
(при ремонте или реконструкции действующего оборудования)

Наименование	Дата установки	Количество	Условный проход (мм), тип, марка	Условное давление, МПа	Материал		Место установки	Подпись лица, ответственного за исправное состояние и безопасную эксплуатацию
					марка	ТНПА		

17. Сведения о замене и ремонте элементов котла, работающего под давлением

Дата и номер документа	Сведения о замене и ремонте	Подпись лица, ответственного за исправное состояние и безопасную эксплуатацию

Примечание. Документы, подтверждающие качество вновь установленных (взамен изношенных) элементов котла, примененных при ремонте материалов, электродов, а также сварки, должны храниться вместе с паспортом.

18. Чертежи помещения котельной (план и поперечный разрез, а при необходимости и продольный разрез) и удостоверение о качестве монтажа прилагаются к настоящему паспорту

19. Результаты технического освидетельствования

Дата технического освидетельствования	Результаты технического освидетельствования и подпись эксперта в области промышленной безопасности	Разрешенное давление, МПа	Срок следующего технического освидетельствования
1	2	3	4

20. Регистрация

Котел (автономный пароперегреватель, экономайзер), зарегистрирован за _____ в _____ (регистрирующий орган)

В паспорте прошнуровано всего листов _____, в том числе чертежей на _____ листах и отдельных документов _____ листов согласно прилагаемой описи.

(должность служащего (фамилия, собственное имя, отчество (если таковое имеется) зарегистрировавшего объект)
_____ 20__ г.

Приложение 7
к Правилам по обеспечению
промышленной безопасности
оборудования, работающего
под избыточным давлением

Форма

Паспорт сосуда, работающего под избыточным давлением

Паспорт издается в жесткой обложке на листах формата 210 x 297 мм.
Формат паспорта типографского издания 218 x 290 мм.

Обложка паспорта

(наименование сосуда)

(индекс сосуда)

ПАСПОРТ
(объем сведений формулирует изготовитель в зависимости от типа сосуда)

(обозначение паспорта)

Титульный лист

Сосуд подлежит регистрации в структурном подразделении Госпромнадзора до пуска в работу.

Место товарного знака (эмблемы) изготовителя.

(наименование изготовителя)

(наименование, тип сосуда)

(индекс сосуда)

ПАСПОРТ

(обозначение паспорта)

(регистрационный номер)

ВНИМАНИЮ ВЛАДЕЛЬЦА СОСУДА!

1. Паспорт постоянно должен находиться у владельца сосуда.
2. Ввод в эксплуатацию сосуда осуществляется в порядке, установленном Правилами по обеспечению промышленной безопасности оборудования, работающего под избыточным давлением.
3. При передаче сосуда другому владельцу вместе с сосудом передается настоящий паспорт.
4. Копии решений о согласовании отступлений от требований норм и правил в области обеспечения промышленной безопасности должны быть приложены к паспорту сосуда.

(другие сведения, на которые необходимо обратить внимание владельца сосуда)

Страница 1

Разрешение (свидетельство) на право изготовления конкретных моделей (типов) потенциально опасных объектов или технических устройств, эксплуатируемых (применяемых) на потенциально опасных объектах от _____ 20__ г. № _____

1. Общие сведения

Наименование и адрес изготовителя	
Дата изготовления (производства)	
Тип (модель)	
Наименование и назначение	
Заводской номер	
Расчетный срок службы сосуда, лет	

Примечание. Допускается внесение более подробной информации.

Страница 2

2. Сведения о технических характеристиках и параметрах

Давление, МПа	Рабочее	
	Расчетное	
	Пробное	
Температура рабочей среды, °С	Минимальная	
	Максимальная	
Расчетная температура стенки сосуда, °С		
Минимально допустимая температура стенки сосуда, °С		
Наименование рабочей среды		
Группа рабочей среды		
Прибавка на компенсацию коррозии (эрозии), мм		
Вместимость, м ³		
Масса пустого сосуда, кг		
Максимальная масса рабочей среды, кг		

Примечание. Допускается внесение более подробной информации.

3. Сведения об основных частях сосуда

Наименование (обечайки, днища, трубные решетки и иное)	Количество	Размеры, мм			Материал		Данные о сварке (пайке)		
		диаметр наружный	длина	толщина стенки	марка стали	ТНПА	вид сварки	электроды, сварочная проволока, припой (тип, марка или ТНПА)	метод и объем контроля

Примечание. Заполняется изготовителем.

4. Сведения о штуцерах, крышках, плоских днищах, переходах, фланцах с крепежными деталями (болты, шпильки, гайки)

Наименование	Количество	Размеры (мм) или номер спецификации	Материал	
			марка стали	ТНПА

Примечание. Штуцеры указываются при внутреннем диаметре 36 мм и более.

5. Сведения о предохранительных устройствах, основной арматуре, контрольно-измерительных приборах, приборах безопасности

Наименование	Количество	Номинальный диаметр	Расчетное давление, МПа	Материал корпуса	Место установки

Примечание. Заполняется изготовителем.

6. Заключение изготовителя

На основании проведенных проверок и испытаний удостоверяем следующее:

Сосуд изготовлен в соответствии с требованиями технического регламента Таможенного союза «О безопасности оборудования, работающего под избыточным давлением» (ТР ТС 032/2013), обязательными для соблюдения требованиями ТНПА.

Сосуд подвергался наружному и внутреннему осмотрам и гидравлическому испытанию пробным давлением:

корпуса МПа;

трубные части МПа;

рубашки МПа;

и пневматическому испытанию на герметичность давлением:

корпуса МПа;

трубные части МПа;

рубашки МПа.

Сосуд признан годным для работы с указанными в настоящем заключении параметрами и рабочей средой.

Расчетный срок службы сосуда _____ лет.

Главный инженер организации _____
(подпись)

(инициалы, фамилия)

Начальник ОТК организации _____
(подпись)

(инициалы, фамилия)

_____ 20__ г.

Примечание. К паспорту прилагаются рисунки, схемы, чертежи сосуда, сводный лист заводских изменений, комплекточная ведомость, спецификация с указанием основных размеров сборочных единиц, расчет на прочность элементов, работающих под давлением.

Страница 7

7. Сведения о местонахождении сосуда

Наименование владельца	Местонахождение сосуда	Дата установки

Страница 8

8. Лицо, ответственное за исправное состояние и безопасную эксплуатацию сосуда

№ и дата приказа о назначении	Должность, фамилия, собственное имя, отчество (если таковое имеется)	Роспись лица, ответственного за исправное состояние и безопасную эксплуатацию сосуда

Страница 9

9. Сведения об установленной арматуре

Дата установки	Наименование	Количество, штук	Номинальный диаметр	Номинальное давление	Материал	Место установки	Роспись лица, ответственного за исправное состояние и безопасную эксплуатацию сосуда

Другие данные об установке сосуда:

а) коррозионность рабочей среды _____

б) противокоррозионное покрытие _____

в) тепловая изоляция _____

г) футеровка _____

10. Сведения о замене и ремонте основных элементов сосуда, работающего под давлением, и арматуры

Дата	Сведения о замене и ремонте	Роспись лица, ответственного за исправное состояние и безопасную эксплуатацию сосуда

Примечание. Указываются краткие сведения о замене и ремонте сосуда, работающего под давлением, и его арматуры, со ссылкой на документацию по результатам ремонта, вызывающего необходимость проведения технического освидетельствования.

11. Запись результатов технического освидетельствования

Дата технического освидетельствования	Результаты технического освидетельствования	Разрешенное давление, МПа	Срок следующего технического освидетельствования

12. Регистрация сосуда

Сосуд зарегистрирован за № _____
в _____
(регистрирующий орган)

В паспорте прошнуровано всего листов _____, в том числе чертежей на _____ листах и отдельных документов _____ листов согласно прилагаемой описи.

(должность служащего (фамилия, собственное имя, отчество (если таковое имеется)
зарегистрировавшего объект)
_____ 20__ г.

Приложение 8
к Правилам по обеспечению
промышленной безопасности
оборудования, работающего
под избыточным давлением

Форма

Паспорт трубопровода

Паспорт издается в жесткой обложке на листах формата 210 x 297 мм.

Паспорт трубопровода
регистрационный № _____

Наименование и адрес владельца трубопровода _____

Назначение трубопровода _____

Дата изготовления (производства) _____

Рабочая среда _____

Рабочие параметры:

давление, МПа _____

температура, °С _____

Расчетный срок службы, лет* _____

Назначенный ресурс, ч* _____

Расчетное количество пусков _____

Перечень документов (схемы, чертежи, свидетельства) на изготовление и монтаж трубопровода, представляемые при регистрации:

(подпись главного инженера организации
 (владельца трубопровода)

_____ 20__ г.

* Проставляются данные проектной организации.

Лицо, ответственное за исправное состояние и безопасную эксплуатацию трубопровода

Номер и дата приказа о назначении	Должность, фамилия, собственное имя, отчество (если таковое имеется)	Дата проверки знания настоящих Правил	Подпись лица, ответственного за исправное состояние и безопасную эксплуатацию трубопровода

Записи о ремонте и реконструкции трубопровода

Дата записи	Перечень работ, проведенных при ремонте и реконструкции действующего трубопровода; дата их проведения	Подпись лица, ответственного за исправное состояние и безопасную эксплуатацию трубопровода

Записи результатов технического освидетельствования трубопровода

Дата технического освидетельствования	Результаты технического освидетельствования	Срок следующего технического освидетельствования

Трубопровод зарегистрирован, рег. № _____ в _____
(наименование регистрирующего органа)

В паспорте прошнуровано всего листов _____, в том числе чертежей на _____ листах и отдельных документов _____ листов согласно прилагаемой описи.

(должность служащего (фамилия, собственное имя, отчество (если таковое имеется) зарегистрировавшего объект)

_____ 20__ г.

Приложение 9
к Правилам по обеспечению промышленной безопасности оборудования, работающего под избыточным давлением

ПОКАЗАТЕЛИ КАЧЕСТВА ПИТАТЕЛЬНОЙ И КОТЛОВОЙ ВОДЫ

1. Показатели качества питательной воды для котлов с естественной и многократной принудительной циркуляцией паропроизводительностью 0,7 т/час и более (кроме водотрубных котлов с естественной циркуляцией и рабочим давлением пара 14 МПа) не должны превышать указанных значений:

1.1. для паровых газотрубных котлов

Показатель	Для котлов, работающих	
	на жидком топливе	на других видах топлива
Прозрачность по шрифту, см, не менее	40	20
Общая жесткость, мкг-экв/кг	30	100
Содержание растворенного кислорода (для котлов с паропроизводительностью 2 т/ч и более), мкг/кг	50	100

Примечание. Для котлов, не имеющих экономайзеров, и котлов с чугунными экономайзерами содержание растворенного кислорода допускается до 100 мкг/кг.

1.2. для водотрубных котлов с естественной циркуляцией (в том числе котлов-бойлеров) и рабочим давлением пара до 4 МПа

Показатель	Рабочее давление, МПа			
	0,9	1,4	2,4	4
Прозрачность по шрифту, см, не менее	30	40	40	40
Общая жесткость, мкг-экв/кг	30/40	15/20	10/15	5/10
Содержание соединений железа (в пересчете на Fe), мкг/кг	Не нормируется	300/Не нормируется	100/200	50/100
Содержание соединений меди (в пересчете на Cu), мкг/кг	Не нормируется			10/Не нормируется
Содержание растворенного кислорода (для котлов с паропроизводительностью 2 т/ч и более), мкг/кг	50/100	30/50	20/50	30/30
Значение pH при 25 °С	8,5–10,5			
Содержание нефтепродуктов, мг/кг	5	3	3	0,5

Примечания:

1. В числителе указаны значения для котлов, работающих на жидком топливе, в знаменателе – на других видах топлива.

2. Для котлов, не имеющих экономайзеров, и для котлов с чугунными экономайзерами содержание растворенного кислорода допускается до 100 мкг/кг при сжигании любого вида топлива.

3. В отдельных случаях, обоснованных специализированной научно-исследовательской организацией, может быть допущено снижение значения pH до 7,0.

1.3. для водотрубных котлов с естественной циркуляцией и рабочим давлением пара 10 МПа

Показатель	Для котлов, работающих	
	на жидком топливе	на других видах топлива
Общая жесткость, мкг-экв/кг	1	3
Содержание соединений железа (в перерасчете на Fe), мкг/кг	20	30
Содержание соединений меди (в перерасчете на Cu), мкг/кг	5	5
Содержание растворенного кислорода, мкг/кг	10	10
Значение pH при 25 °С	9,1±0,1	9,1±0,1
Содержание нефтепродуктов, мкг/кг	0,3	0,3

Примечание. При восполнении потерь пара и конденсата химически очищенной водой допускается повышение значения pH до 10,5.

1.4. для энерготехнологических котлов и котлов-утилизаторов с рабочим давлением пара до 5 МПа

Показатель	Рабочее давление, МПа				
	0,9		1,4 и 1,8		4 и 5
	Температура греющего газа (расчетная), °С				
	до 1200 включительно	до 1200 включительно	более 1200	до 1200 включительно	более 1200
Прозрачность по шрифту, см, не менее	30/20		40/30		40
Общая жесткость, мкг-экв/кг	40/70		20/50		15
Содержание соединений железа (в пересчете на Fe), мкг/кг	Не нормируется		150		100
Содержание растворенного кислорода для котлов с чугунным экономайзером или без экономайзера, мкг/кг	150		100		50
Содержание растворенного кислорода для котлов со стальным экономайзером, мкг/кг	50		30		30
Значение pH при 25 °С	Не менее 8,5				
Содержание нефтепродуктов, мг/кг	5		3		2

Примечания:

1. В числителе указано значение для водотрубных, в знаменателе – для газотрубных котлов.
2. Для водотрубных котлов с рабочим давлением пара 1,8 МПа жесткость не должна быть более 15 мкг-экв/кг.
3. Допускается увеличение содержания соединений железа до 100 мкг/кг при условии применения методов реагентной обработки воды, уменьшающих интенсивность накипеобразования за счет перевода соединений железа в раствор, при этом должны соблюдаться нормативы по допусжаемому количеству отложений на внутренней поверхности парогенерирующих труб. Заключение о возможности указанного увеличения содержания соединений железа в питательной воде дается специализированной научно-исследовательской организацией.
4. Верхнее значение величины pH устанавливается не более 9,5 в зависимости от материалов, применяемых в оборудовании пароконденсатного тракта.
5. Для газотрубных котлов-утилизаторов вертикального типа с рабочим давлением пара более 0,9 МПа, а также для СРК показатели качества питательной воды нормируются по значениям последней колонки таблицы. Кроме того, для СРК нормируется солесодержание питательной воды, которое не должно быть более 50 мг/кг.

1.5. для энерготехнологических котлов и котлов-утилизаторов с рабочим давлением пара 11 МПа

Показатель	Значение
Общая жесткость, мкг-экв/кг	3
Содержание соединений железа (в пересчете на Fe), мкг/кг	30
Содержание растворенного кислорода, мкг/кг	10
Значение pH при 25 °С	9,1±0,1
Условное солесодержание (в пересчете на NaCl), мкг/кг	300
Удельная электрическая проводимость при 25 °С, мкСм/см	2,0
Содержание нефтепродуктов, мг/кг	0,3

Примечания:

1. Верхнее значение величины pH устанавливается не более 9,5 в зависимости от материалов, применяемых в оборудовании пароконденсатного тракта.

2. Условное солесодержание должно определяться кондуктометрическим солемером с предварительной дегазацией и концентрированием пробы, а удельная электрическая проводимость – кондуктомером с предварительным водород-катионированием пробы; контролируется один из этих показателей.

1.6. для высоконапорных котлов парогазовых установок

Показатель	Рабочее давление пара, МПа		
	4	10	14
Общая жесткость, мкг-экв/кг	5	3	2
Содержание соединений железа (в пересчете на Fe), мкг/кг	50*	30*	20*
Содержание растворенного кислорода, мкг/кг	20	10	10
Значение pH при 25 °С	9,0±0,2	9,1±0,1	9,1±0,1
Условное солесодержание (в пересчете на NaCl), мкг/кг**	Не нормируется	300	200
Удельная электрическая проводимость при 25 °С, мкСм/см ² **	Не нормируется	2,0	1,5
Содержание нефтепродуктов, мг/кг	1,0	0,3	0,3

* Допускается превышение норм по содержанию железа на 50 % при работе парогенератора на природном газе.

** Условное солесодержание должно определяться кондуктометрическим солемером с предварительной дегазацией и концентрированием пробы, а удельная электрическая проводимость – кондуктомером с предварительным водород-катионированием пробы; контролируется один из этих показателей.

2. Показатели качества питательной воды для водотрубных котлов с естественной циркуляцией и рабочим давлением пара 14 МПа и для энергетических прямоточных котлов не должны превышать указанных значений:

2.1. воды для водотрубных котлов с естественной циркуляцией и рабочим давлением пара 14 МПа

Показатель	Значение
Общая жесткость, мкг-экв/дм ³	1
Содержание соединений железа, мкг/дм ³	20
Содержание соединений меди в воде перед деаэратором, мкг/дм ³	5
Содержание растворенного кислорода в воде после деаэратора, мкг/дм ³	10
Содержание нефтепродуктов, мг/дм ³	0,3
Значение pH	9,1±0,1
Содержание кремниевой кислоты, мкг/дм ³	
для ГРЭС и отопительных ТЭЦ	30
для ТЭЦ с производственным отбором пара	60

Примечания:

1. Содержание соединений натрия для котлов 14 МПа должно быть не более 50 мкг/дм³. Допускается с разрешения энергосистемы корректировка норм содержания натрия в питательной воде на ТЭЦ с производственным отбором пара в случае, если на ней не установлены газоплотные или другие котлы

с повышенными локальными тепловыми нагрузками экранов и регулирование перегрева пара осуществляется впрыском собственного конденсата.

2. Удельная электрическая проводимость водород-катионированной пробы для котлов давлением 14 МПа должна быть не более 1,5 мкСм/см. Допускается с разрешения энергосистемы соответствующая корректировка нормы удельной электрической проводимости в случаях корректировки нормы содержания натрия в питательной воде.

3. Содержание гидразина (при обработке воды гидразином) должно составлять от 20 до 60 мкг/дм³; в период пуска и остановки котла допускается содержание гидразина до 3000 мкг/дм³ (со сбросом пара в атмосферу).

4. Содержание аммиака и его соединений должно быть не более 1000 мкг/дм³. Допускается увеличение содержания аммиака до значений, обеспечивающих поддержание необходимого значения рН пара, но не приводящих к превышению норм содержания в питательной воде соединений меди.

5. Содержание свободного сульфита (при сульфитировании) должно быть не более 2 мг/дм³.

6. Суммарное содержание нитритов и нитратов для котлов с давлением пара 14 МПа должно быть не более 20 мкг/дм³.

2.2. для энергетических прямоточных котлов

Показатель	Значение
Общая жесткость, мкг-экв/дм ³ , не более	0,2
Соединения натрия, мкг-дм ³ , не более	5
Кремниевая кислота, мкг-дм ³	15
Соединения железа, мкг-дм ³	10
Растворенный кислород при кислородных режимах, мкг-дм ³	100-400
Удельная электрическая проводимость, мкСм/см, не более	0,3
Соединения меди в воде перед деаэратором, мкг-дм ³	5
Растворенный кислород в воде деаэратора, мкг-дм ³ , не более	10
Значение рН при режиме:	
гидразинно-аммиачном	9,1±0,1
гидразинном	7,7±0,2
кислородно-аммиачном	8,0±0,5
нейтрально-кислородном	8,0±0,5
Гидразин, мкг-дм ³ , при режиме:	
гидразинно-аммиачном	20-60
гидразинном	80-100
пуска и остановки	до 3000
Содержание нефтепродуктов (до конденсатоочистки), мг-дм ³ , не более	0,1

Примечания:

1. При установке в конденсатно-питательном тракте всех теплообменников с трубками из нержавеющей стали или других коррозионно-стойких материалов – не более 2 мкг/дм³.

2. На тех электростанциях с прямоточными котлами на давление пара 14 МПа, где проектом не была предусмотрена очистка всего конденсата, выходящего из конденсатосборника турбины, допускается содержание соединений натрия в питательной воде и паре при работе котлов не более 10 мкг/дм³, общая жесткость питательной воды должна быть не более 0,5 мкг-экв/дм³, а содержание в ней соединений железа – не более 20 мкг/дм³.

3. Для прямоточных котлов давлением 10 МПа и менее нормы качества питательной воды, пара и конденсата турбин при работе котлов должны быть установлены энергосистемами на основе имеющегося опыта эксплуатации.

3. Показатели качества подпиточной воды для водогрейных котлов, установленных на тепловых электростанциях и тепловых станциях, не должны превышать следующих значений:

Показатель	Значение
Содержание свободной угольной кислоты	0
Содержание растворенного кислорода, мкг/дм ³ , не более	50
Количество взвешенных веществ, мг/дм ³ , не более	5
Содержание нефтепродуктов, мг/дм ³ , не более	1

Примечание. Верхний предел значения рН допускается только при глубоком умягчении воды, нижний – может корректироваться в зависимости от интенсивности коррозионных явлений в оборудовании.

3.1. При силикатной обработке подпиточной воды предельная концентрация кальция должна определяться с учетом суммарной концентрации не только сульфатов (для предотвращения выпадения CaSO_4), но и кремниевой кислоты (для предотвращения выпадения CaSiO_3) для заданной температуры нагрева сетевой воды с учетом ее превышения в пристенном слое труб котла на 40°C .

Непосредственная присадка гидразина и других токсичных веществ в подпиточную воду не допускается.

Нормы качества котловой воды, необходимый режим ее коррекционной обработки, режимы непрерывной и периодической продувок принимаются на основании инструкции изготовителя котла, типовых инструкций по ведению водно-химического режима или на основании результатов теплотехнических испытаний.

При этом для паровых котлов с давлением до 4 МПа включительно, имеющих заклепочные соединения, относительная щелочность котловой воды не должна превышать 20 %; для котлов со сварными барабанами и креплением труб методом вальцовки (или вальцовкой с уплотнительной подваркой) относительная щелочность котловой воды допускается до 50 %, для котлов со сварными барабанами и приварными трубами относительная щелочность котловой воды не нормируется.

Для паровых котлов с давлением более 4 МПа до 10 МПа включительно относительная щелочность котловой воды не должна превышать 50 %, для котлов с давлением более 10 МПа до 14 МПа включительно не должна превышать 30 %.

Приложение 10
к Правилам по обеспечению
промышленной безопасности
оборудования, работающего
под избыточным давлением

Периодичность проведения осмотров и технического освидетельствования сосудов, включая баллоны, в случае отсутствия конкретных указаний в руководстве (инструкции) по эксплуатации

№ п/п	Наименование	Осмотр		
		наружный и внутренний осмотры	наружный и внутренний осмотры	техническое освидетельствование гидравлическое испытание пробным давлением
1	2	3	4	5
1	Сосуды, работающие с рабочей средой, вызывающей разрушение и физико-химическое превращение материала (коррозия и иное) со скоростью не более 0,1 мм/год (за исключением сосудов, предназначенных для хранения сниженных углеводородных газов)	2 года	4 года	8 лет
2	Сосуды, предназначенные для хранения сниженных углеводородных газов	4 года	4 года	8 лет
3	Сосуды, работающие с рабочей средой, вызывающей разрушение и физико-химическое превращение материала (коррозия и иное) со скоростью более 0,1 мм/год	12 месяцев	4 года	8 лет
4	Сосуды, зарытые в грунт, предназначенные для хранения жидкого нефтяного газа с содержанием сероводорода не более 5 г на 100 м ³	—	10 лет	10 лет
5	Сульфитные варочные котлы и гидролизные аппараты с внутренней кислотоупорной футеровкой	12 месяцев	5 лет	10 лет
6	Многослойные сосуды для аккумуляции газа, установленные на автомобильных газонаполнительных компрессорных станциях	10 лет	10 лет	10 лет

7	Регенеративные подогреватели высокого и низкого давления	После каждого снятия верхнего днища	Внутренний осмотр и гидравлическое испытание после двух капитальных ремонтов, но не реже одного раза в 12 лет	
8	Сосуды в производствах аммиака и метанола, вызывающих разрушение и физико-химическое превращение материала (коррозия и иное) со скоростью не более 0,5 мм/год	12 месяцев	12 лет	12 лет
9	Теплообменники с выдвигной трубной системой, работающие с давлением более 0,07 МПа до 10 МПа, с рабочей средой, вызывающей разрушение и физико-химическое превращение материала (коррозия и иное), не более 0,1 мм/год	После каждой выемки трубной системы	12 лет	12 лет
10	Теплообменники с выдвигной трубной системой, работающие с давлением более 0,07 МПа, с рабочей средой, вызывающей разрушение и физико-химическое превращение материала (коррозия и иное) со скоростью более 0,1 мм/год до 0,3 мм/год	После каждой выемки трубной системы	8 лет	8 лет
11	Сосуды нефтехимических организаций, работающие с рабочей средой, вызывающей разрушение и физико-химическое превращение материала (коррозия и иное) со скоростью не более 0,1 мм/год	6 лет	6 лет	12 лет
12	Сосуды нефтехимических организаций, работающие с рабочей средой, вызывающей разрушение и физико-химическое превращение материала (коррозия и иное) со скоростью более 0,1 мм/год до 0,3 мм/год	2 года	4 года	8 лет
13	Сосуды, работающие с рабочей средой, вызывающей разрушение и физико-химическое превращение материала (коррозия и иное) со скоростью более 0,3 мм/год	12 месяцев	4 года	8 лет
14	Теплообменники типа Н и К по ГОСТ 31842-2012 (ISO 16812:2007) «Нефтяная и газовая промышленность. Теплообменники кожухотрубчатые. Технические требования», работающие с рабочей средой, вызывающей разрушение и физико-химическое превращение материала (коррозия и иное) со скоростью не более 0,1 мм/год	6 лет	6 лет	6 лет
15	Теплообменники типа Н и К по ГОСТ 31842-2012 (ISO 16812:2007) «Нефтяная и газовая промышленность. Теплообменники кожухотрубчатые. Технические требования», работающие с рабочей средой, вызывающей разрушение и физико-химическое превращение материала (коррозия и иное) со скоростью более 0,1 мм/год до 0,3 мм/год	4 года	4 года	4 года
16	Теплообменники типа Н и К по ГОСТ 31842-2012 (ISO 16812:2007) «Нефтяная и газовая промышленность. Теплообменники кожухотрубчатые. Технические требования», работающие с рабочей средой, вызывающей разрушение и физико-химическое превращение материала (коррозия и иное) со скоростью более 0,3 мм/год	12 месяцев	4 года	4 года
17	Сосуды, изолированные на основе вакуума и предназначенные для транспортировки и хранения сжиженных кислорода, азота и других не коррозионных жидкостей	–	10 лет	10 лет

18	Баллоны, установленные стационарно, а также установленные постоянно на передвижных средствах, в которых хранятся сжатый воздух, кислород, азот, аргон и гелий с температурой точки росы -35°C и ниже, замеренной при давлении 15 МПа и более, а также баллоны с обезвоженной углекислотой	–	10 лет	10 лет
19	Остальные баллоны: с рабочей средой, вызывающей разрушение и физико-химическое превращение материалов (коррозия и иное) со скоростью не более 0,1 мм/год	2 года	4 года	8 лет
20	Остальные баллоны: с рабочей средой, вызывающей разрушение и физико-химическое превращение материалов (коррозия и иное) со скоростью более 0,1 мм/год	12 месяцев	4 года	8 лет

Приложение 11
к Правилам по обеспечению промышленной безопасности оборудования, работающего под избыточным давлением

Форма

СВИДЕТЕЛЬСТВО

(Настоящее свидетельство является образцом, на основании которого изготовитель должен составить свидетельство применительно к выпускаемым им элементам трубопроводов. При необходимости в свидетельство включаются дополнительные сведения, характеризующие специфику выпускаемого элемента трубопровода)

СВИДЕТЕЛЬСТВО № _____
об изготовлении элементов трубопровода

(наименование элемента)

(при необходимости в свидетельство включаются дополнительные сведения, характеризующие специфику выпускаемого элемента трубопровода)

Страница 2

Разрешение (свидетельство) на право изготовления конкретных моделей (типов) потенциально опасных объектов или технических устройств, эксплуатируемых (применяемых) на потенциально опасных объектах
от _____ 20__ г. № _____

1. ОБЩИЕ СВЕДЕНИЯ

Наименование и адрес изготовителя	
Год изготовления	
Наименование и тип	
Заводской номер	
Заказчик	
Назначенный срок службы элемента, лет	

Рабочее давление, МПа	
Пробное давление, МПа	
Рабочая температура, °С	
Рабочая среда	

2. СВЕДЕНИЯ О МАТЕРИАЛАХ, ИЗ КОТОРЫХ ИЗГОТОВЛЕНЫ ДЕТАЛИ ЭЛЕМЕНТОВ ТРУБОПРОВОДА

№ п/п	Наименование детали	Количество, шт.	Наружный диаметр и толщина стенки труб, мм	Марка стали, ТНПА	Трубы, ТНПА

Примечание. Для трубопроводов I категории, кроме указанных в таблице данных, к свидетельству должны быть приложены сертификаты на металл и данные по контролю в объеме в соответствии с обязательными для соблюдения требованиями ТНПА.

3. СВЕДЕНИЯ ОБ ОСНОВНОЙ АРМАТУРЕ И ФАСОННЫХ ЧАСТЯХ (ЛИТЫХ, СВАРНЫХ ИЛИ КОВАННЫХ) ТРУБОПРОВОДА

№ п/п	Наименование детали	Место установки	Номинальный диаметр	Номинальное давление, МПа	Марка материала	ТНПА

Примечание. Для фасонных частей трубопроводов, работающих под давлением 10,0 МПа и более, помимо предусмотренных таблицей сведений изготовителем должны быть представлены заказчику данные контроля качества металла (сертификаты) каждой фасонной части в объеме, предусмотренном обязательными для соблюдения требованиями ТНПА.

4. СВЕДЕНИЯ О ФЛАНЦАХ И КРЕПЕЖНЫХ ДЕТАЛЯХ

№ п/п	Наименование детали	Количество, шт.	ТНПА на фланец, крепежную деталь	Номинальный диаметр	Номинальное давление, МПа	Материал фланца		Материал шпилек, болтов, гаек	
						марка стали	ТНПА	марка стали	ТНПА

5. ДАННЫЕ ОБ ОСНОВНЫХ И ПРИСАДОЧНЫХ МАТЕРИАЛАХ, ИСПОЛЬЗУЕМЫХ ПРИ ИЗГОТОВЛЕНИИ ЭЛЕМЕНТОВ ТРУБОПРОВОДА

№ п/п	Наименование элемента	Номер чертежа и позиции элемента	Материал		Номер плавки или партии	Номер и дата сертификата, наименование организации, выдавшей его
			марка	ТНПА		
1	2	3	4	5	6	7

Данные о механических испытаниях по сертификату										
при температуре 20 °С					при расчетной температуре стенки					
Предел текучести при 20 °С $\sigma_{0,2}$ МПа 0,2	Предел прочности на разрыв при 20 °С σ_B , МПа	Относительное удлинение при разрыве σ_s %	Относительное сужение Ψ %	Угол изгиба и диаметр оправки или другие технологические испытания	Ударная вязкость, Дж/см ²			Предел текучести при температуре t $\sigma_{0,2}^t$, МПа	Технический предел ползучести при температуре t за 100 000 ч σ_n , 100 000 МПа	Технический предел длительной прочности при температуре t за 100 000 ч σ_{gn} , МПа, t, °С
					до старения	после старения	тип образца			
8	9	10	11	12	13	14	15	16	17	18

Химический состав по сертификату				Дополнительные данные (УЗК, испытание на твердость, состояние исходной термообработки)	
19	20	21	22		

Примечание. Столбцы 13, 14 заполняют с указанием типа образца: КСУ2, КСУ3, КСV. Ударная вязкость может быть заменена энергией разрыва KV.

6. СВЕДЕНИЯ О СВАРКЕ

Вид сварки, применявшейся при изготовлении

Сварка произведена в соответствии с требованиями Правил по обеспечению промышленной безопасности оборудования, работающего под избыточным давлением, Правил аттестации сварщиков Республики Беларусь по ручной, механизированной и автоматизированной сварке плавлением и других обязательных для соблюдения требований ТНПА.

7. СВЕДЕНИЯ О СТИЛОСКОПИРОВАНИИ

8. ДАННЫЕ О ТЕРМООБРАБОТКЕ

№ п/п	Наименование элемента	Номер чертежа	Данные о термообработке	Марка материала
1	2	3	4	5

Вид примененной термообработки	Скорость нагрева, °С/ч	Температура термообработки, °С	Продолжительность выдержки, ч	Скорость охлаждения, °С/ч	Способ охлаждения
6	7	8	9	10	11

9. ДАННЫЕ О НЕРАЗРУШАЮЩЕМ КОНТРОЛЕ СВАРНЫХ СОЕДИНЕНИЙ

№ п/п	Наименование элемента и номер чертежа	Метод контроля	Объем контроля	Выявленные дефекты	Оценка

10. СВЕДЕНИЯ О ГИДРАВЛИЧЕСКИХ ИСПЫТАНИЯХ

11. ДРУГИЕ СВЕДЕНИЯ

12. ЗАКЛЮЧЕНИЕ ИЗГОТОВИТЕЛЯ

На основании проведенного приемочного контроля удостоверяется следующее:

(наименование элемента трубопровода)

изготовлен в соответствии с требованиями технического регламента Таможенного союза «О безопасности оборудования, работающего под избыточным давлением» (ТР ТС 032/2013), обязательными для соблюдения требованиями ТНПА и признан годным для работы с указанными в настоящем свидетельстве параметрами.

Свидетельство выдано на основании данного перечня документов, находящихся в организации: _____
(указать перечень документов)

Главный инженер

(наименование организации)

(подпись)

(инициалы, фамилия)

Начальник отдела технического
контроля качества

(наименование организации)

(подпись)

(инициалы, фамилия)

_____ 20__ г.

Приложение 12
к Правилам по обеспечению
промышленной безопасности
оборудования, работающего
под избыточным давлением

Форма

Свидетельство о монтаже трубопровода

Лицензия на осуществление деятельности в области промышленной безопасности
от _____ г. № _____

Свидетельство № _____
о монтаже трубопровода

(назначение трубопровода)

(наименование монтажной организации)

Рабочая среда _____ Рабочее давление _____
Рабочая температура _____

1. Данные о монтаже

Трубопровод смонтирован в полном соответствии с проектом, разработанным

(наименование проектной организации),
смонтирован _____
(наименование монтажной организации)
по рабочим чертежам _____
(номера узловых чертежей)

2. Сведения о сварке

Вид сварки, применявшийся при монтаже трубопровода _____

Данные о присадочном материале: _____

(указать тип, марку, ТНПА)

Методы, объем и результаты контроля сварных соединений

Сварка трубопровода произведена в соответствии с требованиями Правил по обеспечению промышленной безопасности оборудования, работающего под избыточным давлением _____

3. Сведения о термообработке сварных соединений (вид и режим) _____

4. Сведения о материалах, из которых изготавливался трубопровод _____

(сведения записываются только для тех материалов,

данные о которых не вошли в свидетельство изготовителя)

4.1. сведения о трубах

№ п/п	Наименование детали	Количество, шт.	Наружный диаметр и толщина стенки трубы, мм	Марка стали, ТНПА	Трубы, ТНПА

Примечание. Для трубопроводов I категории, кроме указанных в таблице данных к свидетельству, должны быть приложены сертификаты на металл и данные по контролю в объеме настоящих Правил.

4.2. сведения об основной арматуре и фасонных частях (литых и кованных)

№ п/п	Наименование детали	Место установки	Номинальный диаметр	Номинальное давление, МПа	Марка материала корпуса	ТНПА

4.3. сведения о фланцах и крепежных деталях

№ п/п	Наименование	Количество, шт.	ТНПА на фланец, крепежную деталь	Номинальный диаметр	Номинальное давление, МПа	Материал фланцев		Материал шпилек, болтов, гаек	
						марка стали	ТНПА	марка стали	ТНПА

5. Сведения о спектральном анализе _____

6. Результаты гидравлического испытания трубопровода

Трубопровод, изображенный на прилагаемой схеме, испытан пробным давлением _____

При давлении _____ трубопровод был осмотрен, при этом обнаружено _____

7. Заключение

Элементы трубопровода изготовлены в соответствии с требованиями технического регламента Таможенного союза «О безопасности оборудования, работающего под избыточным давлением» (ТР ТС 032/2013), и смонтированы в соответствии с требованиями Правил по обеспечению промышленной безопасности оборудования, работающего под избыточным давлением, проектом. Трубопровод признан годным к работе при давлении _____ и температуре _____.

Главный инженер

(наименование организации)

(подпись)

(инициалы, фамилия)